

48h

Areia / Sand / Sable / Arena / Sabbia

Cimento / Cement / Ciment / Ormigon / Cemento

Vedante / Sealant / Scellant / Sellador / Sigillante

Cola e veda / Polyurethane glue / Colle polyuréthane / Cola de poliuretano / Colla poliuretanic

PH

1x

1x

ref. 9A210008040

5mm

2° Min.

5mm

Junta de dilatação / Expantion joint / Joint de dilatation / Junta de dilatación / Giunto di dilatazione

04 PE-LD

1

X

Y

2

180mm min.

180mm min.

55mm

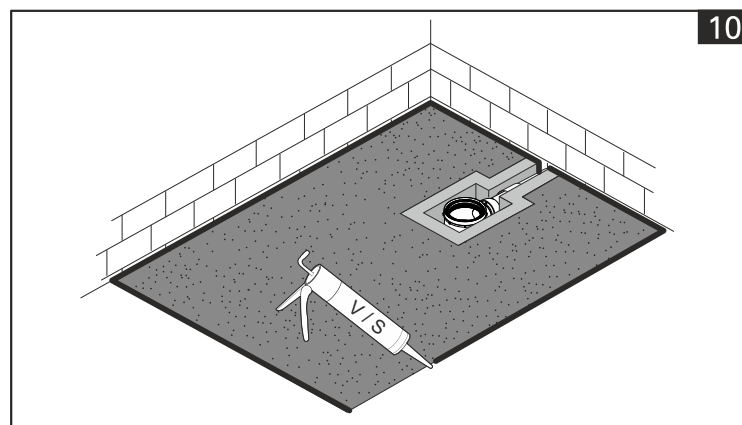
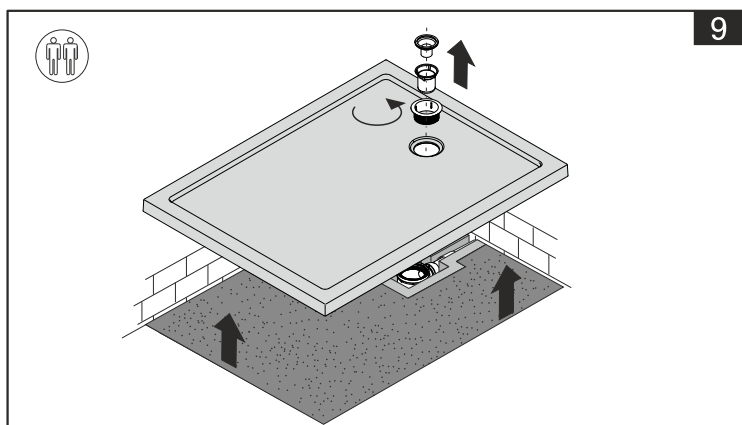
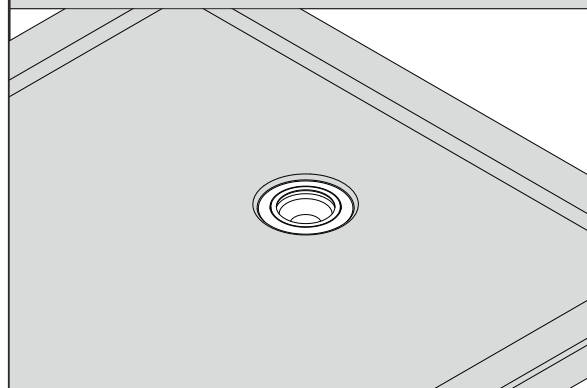
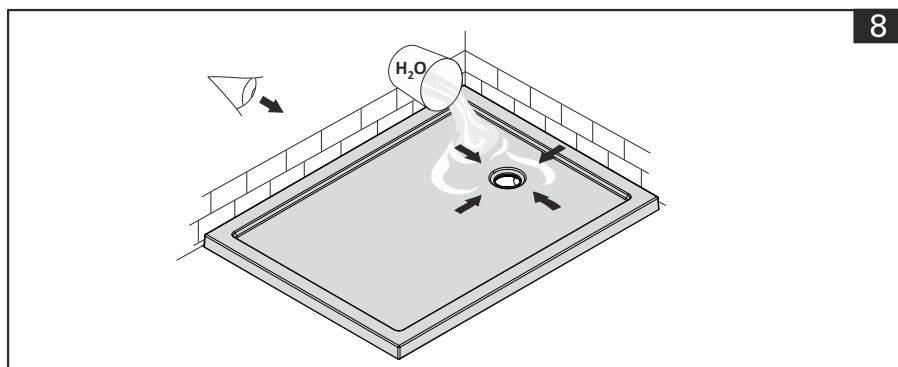
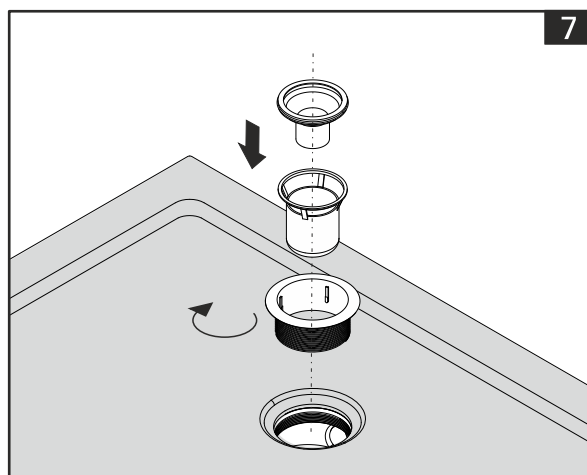
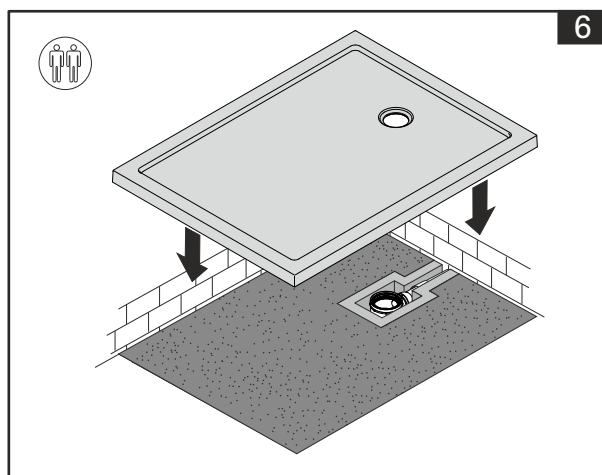
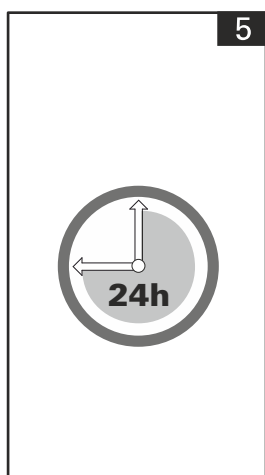
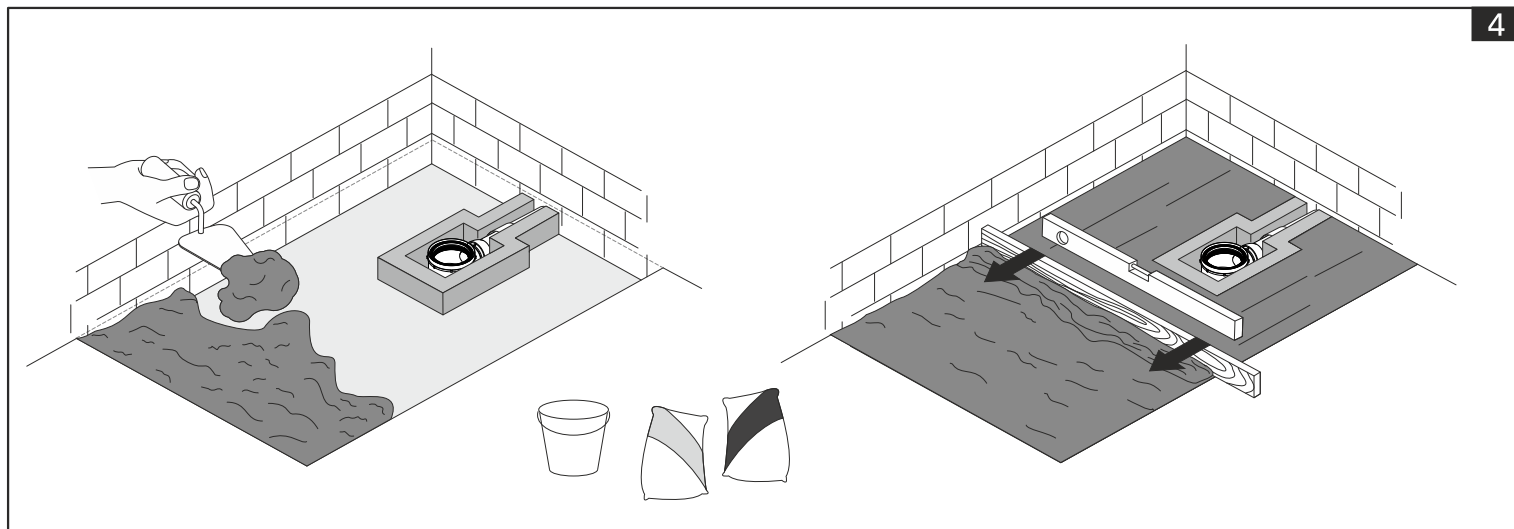
70mm min.

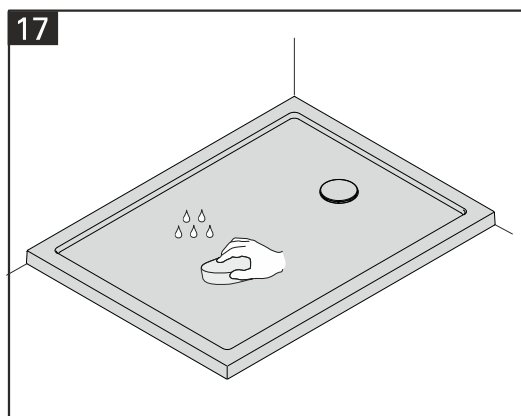
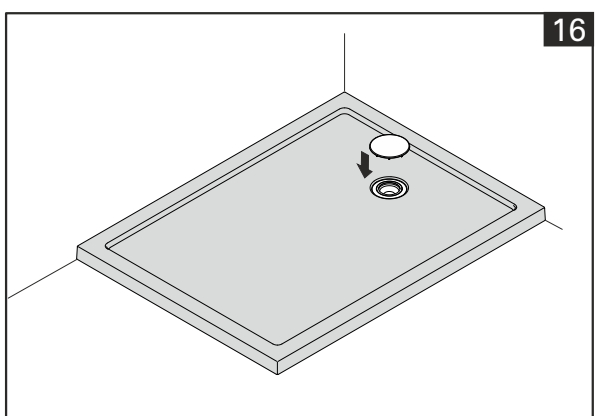
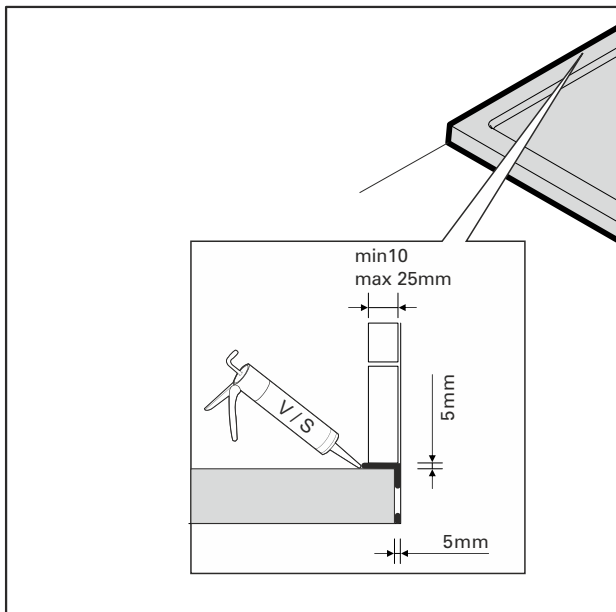
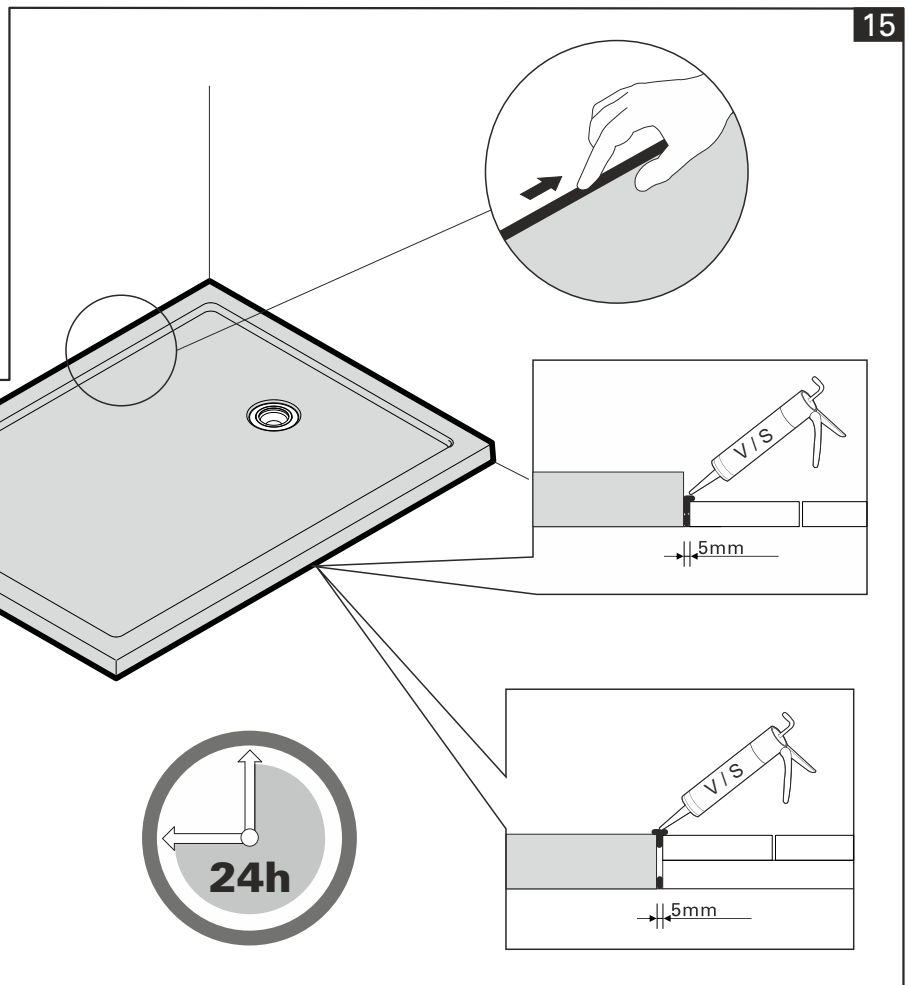
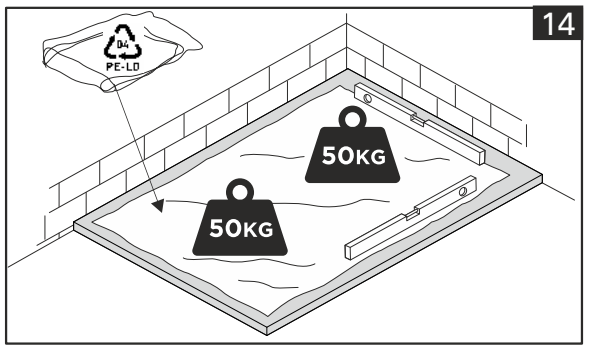
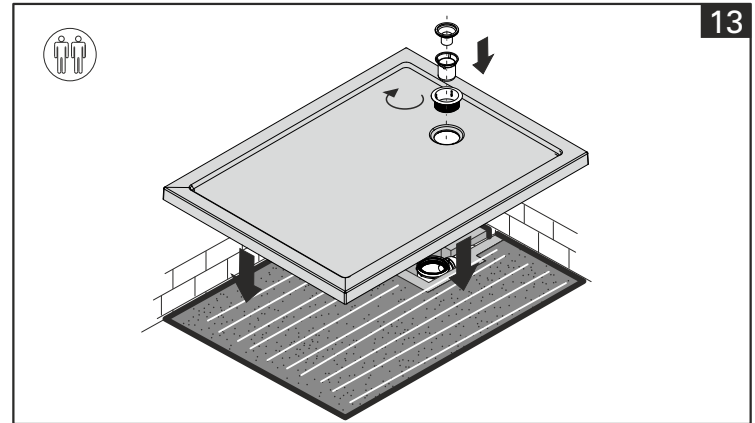
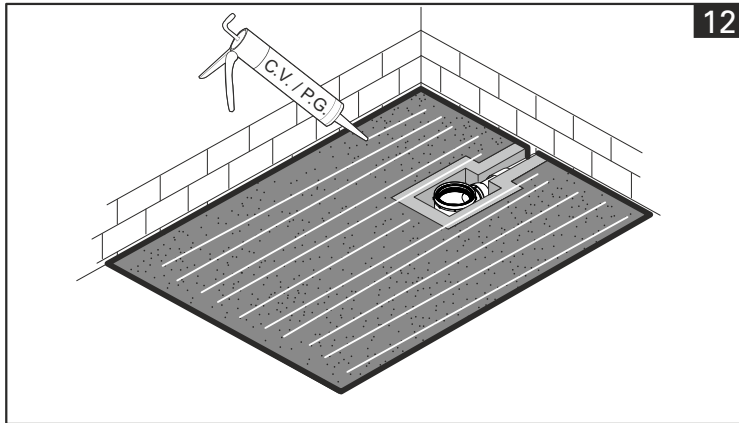
140 mm X

90 mm X

X

3





			<input checked="" type="checkbox"/>
			<input type="checkbox"/>
tintura de lodo / yodo / di iodio tincture of iodine teinture d'iode			<input type="checkbox"/>
Etanol / Ethanol Éthanol / Etanolo			<input type="checkbox"/> <input type="checkbox"/> <b>CL</b>
álcool / alcohol etílico ethyl alcohol alcool éthylique / étílico			<input type="checkbox"/>