

Lista de Verificação de Componentes: Fornecidos	
Descrição	Quantidade
Calhas horizontais	2
Puxador	1
Vedante vertical (painel)	1
Conjunto painel	1
Perfis de parede	2
Conjunto de roletos (Superior e Inferior)	1 of each
Perfil vertical	1
Vedante vertical (porta)	1
Íman da porta + Íman do perfil	1
Porta de vidro	1

Verificações Pré-instalação

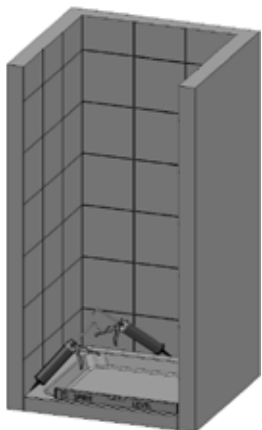
1. Verifique se tem o produto correto. Confirme através das etiquetas que se encontram na embalagem do produto.
2. Desembale o seu produto e manuseie-o com cuidado.
3. Recomendamos que leia estas instruções antes de instalar o seu produto.
4. Verifique se a lista dos componentes e kits de fixação se encontram dentro da embalagem do produto.
5. Verifique se o produto tem danos. Após a instalação não nos responsabilizamos por quaisquer defeitos ou danos.
6. Antes de iniciar qualquer furação verifique se não há cabos elétricos e/ou tubos de água nas paredes.
7. Não deve ser feita qualquer tentativa de modificar o vidro temperado.
8. A instalação do produto deve ser efetuada por duas pessoas.
9. Recomendamos a instalação do produto em paredes planas e perfeitamente verticais.
10. Recomendamos a instalação do produto em superfícies com revestimento cerâmico, ou outro semelhante, à prova de água.
11. Recomendamos a instalação do produto em superfícies previamente revestidas e betumadas.
12. Se as paredes e/ou a base de duche não forem planas e não estiverem niveladas, não conseguirá obter o melhor ajuste na instalação do produto.
13. As imagens utilizadas são meramente ilustrativas. O design dos produtos pode sofrer alterações em consequência de melhoria contínua.
14. O posicionamento da marcação CE no vidro pode variar consoante o processo de montagem do produto.
15. Ao retirar o produto da embalagem pode ocorrer algum embaciamento natural, devido ao pré-revestimento de proteção do vidro. Se isto ocorrer, pode facilmente limpá-lo com um pano macio e seco.

Atenção, o vidro pode estilhaçar se não for manuseado corretamente. Não deve ser sujeito a qualquer impacto. É assim essencial proteger o vidro, colocando-o sobre uma superfície protetora macia, como por exemplo em cartão ou alcatifa, durante a instalação. Recomenda-se o uso de EPI (equipamento de proteção individual) durante o processo de instalação.

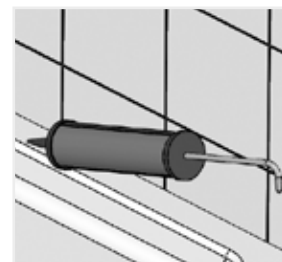
Garantia do Consumidor

O prazo de garantia do produto é de 10 anos, a contar da data da aquisição, cobrindo todos os aspetos legais e regulamentares, sendo que a Sanindusa declina toda e qualquer responsabilidade após este prazo. Para resolução de problemas associados ao produto, deverá dirigir-se ao ponto de venda onde adquiriu o produto.

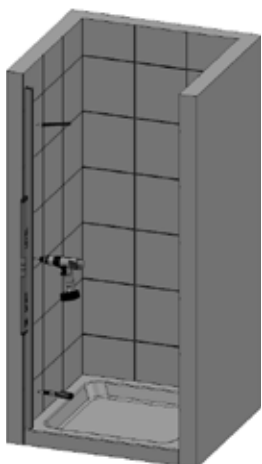
Passo 1 - Verificações Pré-Instalação



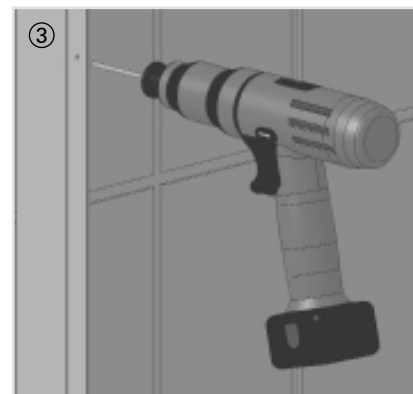
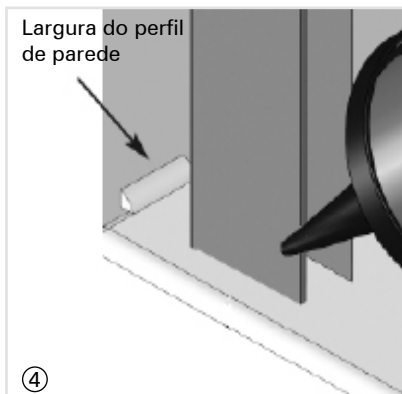
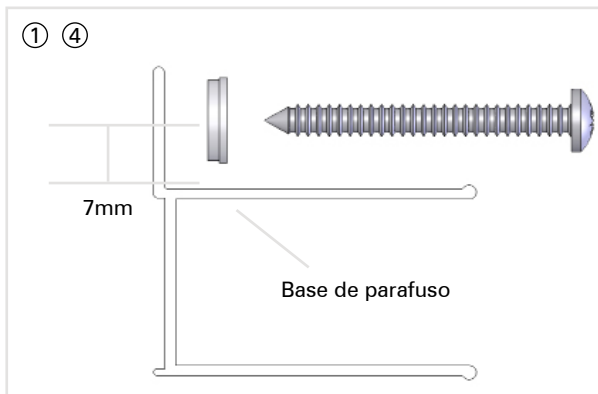
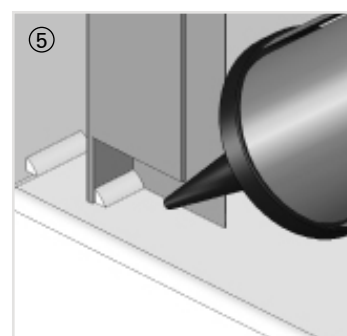
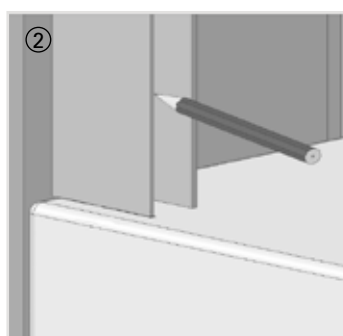
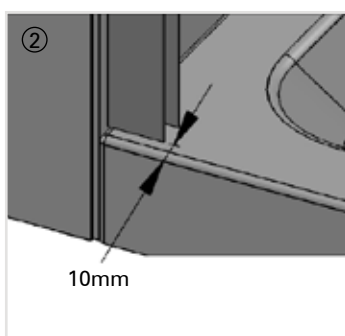
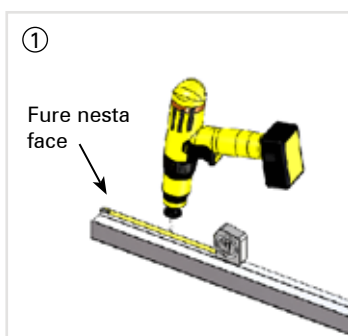
1. Certifique-se de que a base de duche está perfeitamente nivelada, utilizando um nível.
 - **A bolha do nível deverá estar ao centro das duas linhas.**
2. Confirme a estabilidade da base, colocando-se de pé em cima dela e verificando que não há oscilações.
3. As paredes devem estar revestidas e betumadas até aos limites da base de duche.
4. Vede a junção da base com o revestimento cerâmico da parede com um silicone de qualidade próprio para casas de banho.
 - **Quando o silicone estiver completamente seco, verifique com a ajuda do chuveiro de mão se há fugas, direcionando o jato de água para as juntas.**
 - **Verifique se há fugas na canalização.**
 - **NÃO aplique gesso cartonado a cima da base de duche, sem a devida proteção.**
 - **NÃO betume o revestimento cerâmico após a instalação do resguardo, pois poderá manchar os perfis de alumínio.**
 - **Certifique-se de que a base de duche foi instalada de acordo com as instruções do fabricante.**



Passo 2 – Posicionamento dos Perfis de Parede



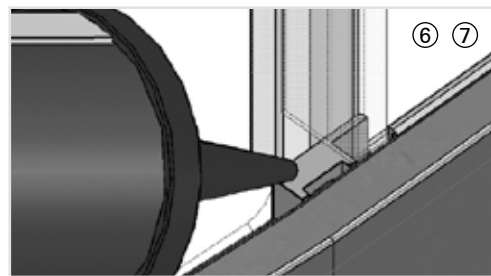
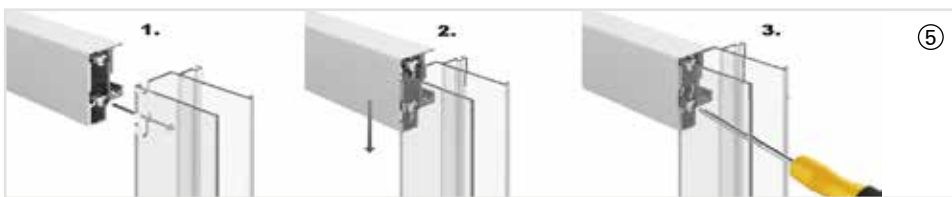
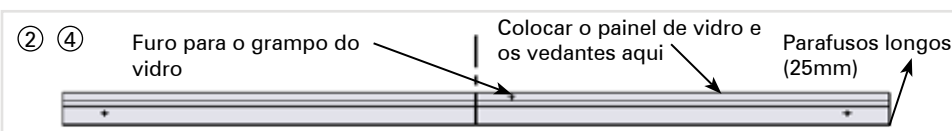
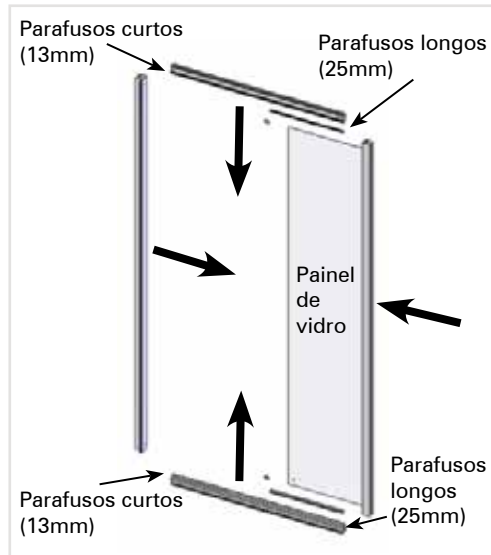
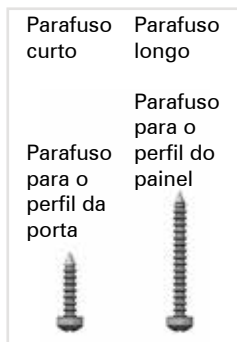
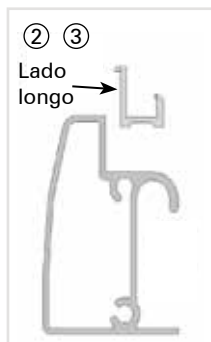
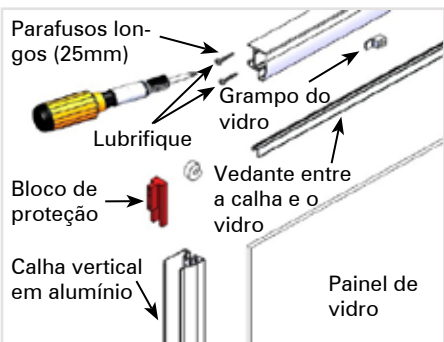
1. Faça 3 furos de Ø4.5mm a 7mm do bordo em cada perfil, dois a aproximadamente 100mm das extremidades e o terceiro ao centro.
 - **Faça a furação a partir de trás do perfil (na face que encosta à parede), rebarbando no final todos os furos.**
2. Posicione os dois perfis a 10mm da face exterior da aba da base de duche. Com o nível, certifique-se de que os perfis estão totalmente verticais e marque na parede com um lápis, através dos furos previamente feitos.
3. Fure a parede utilizando a broca de Ø6mm (não fornecida) nos locais marcados. Insira as buchas fornecidas se a instalação for em paredes de alvenaria, se for em paredes ligeiras necessitará de adquirir as fixações apropriadas. Limpe todo os detritos da base de duche antes de passar à próxima fase.
4. Na base de duche coloque uma linha de silicone (não fornecido) correspondente à largura dos perfis, no local onde serão instalados. Aparafuse os perfis à parede com os parafusos de 40mm (fornecidos). Não aperte demasiado os parafusos, pois poderá deformar os perfis. Certifique-se de que os perfis se mantêm verticais ao longo deste procedimento, utilizando o nível.
 - **NOTA: Instale apenas um dos perfis, o segundo perfil será instalado mais tarde.**
 - **NÃO coloque silicone verticalmente entre os perfis e a parede antes de os fixar com os parafusos.**
5. Sele a ranhura entre a base de duche e os perfis com o silicone (não fornecido).
 - **O NÃO cumprimento dos passos 4 e 5 pode resultar em danos graves provocados por infiltrações de água, não cobertos pela garantia.**



Passo 3 – Instalação da Estrutura

1. Antes de iniciar este passo remova os blocos de proteção da parte superior e inferior do painel e descarte-os.
2. Aplique os vedantes horizontais na calha superior e inferior do painel.
3. Certifique-se de que os vedantes são aplicados na posição correta, com o lado mais longo encostado ao vidro, na vertical. Os vedantes devem também ser encaixados completamente até ao perfil extrudido vertical de alumínio, que se encontra no vidro.
4. Aperte o parafuso longo (25mm) na calha horizontal no lado do painel de vidro e aperte o parafuso curto (13mm) no perfil vertical de alumínio no lado da porta.
 - **IMPORTANTE:** Ao apertar utilize lubrificante e uma chave de fendas manual de forma a **NÃO** machear os parafusos.
5. Seguindo os passos ilustrados abaixo, encaixe a calha horizontal no perfil vertical do painel de vidro, alinhando-a nos furos e apertando os parafusos. Repita este procedimento no lado oposto, encaixando a outra calha horizontal no perfil da porta.
 - **IMPORTANTE:** Ao apertar utilize uma chave de fendas manual de forma a **NÃO** machear parafusos.
6. Fixe o vidro às calhas horizontais apertando os grampos, sem os forçar demasiado.
7. Vede a ranhura dos grampos com silicone, para prevenir fugas de água nesta zona.

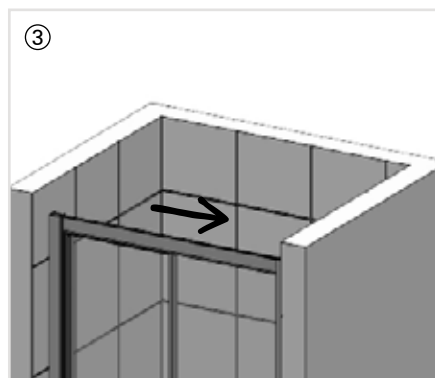
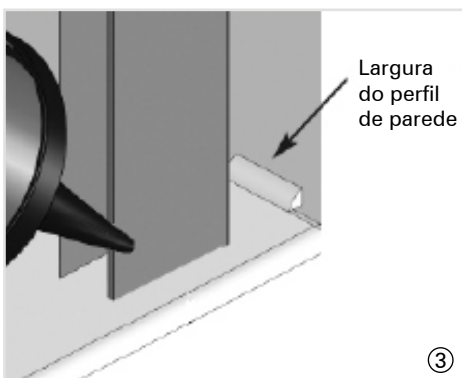
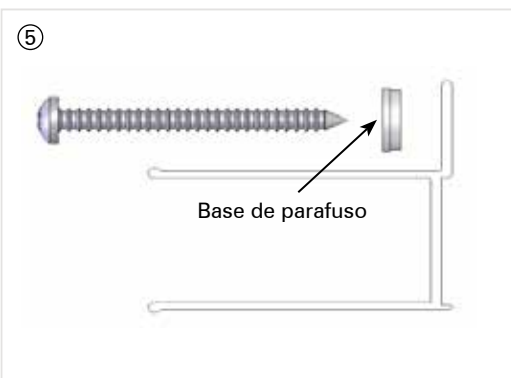
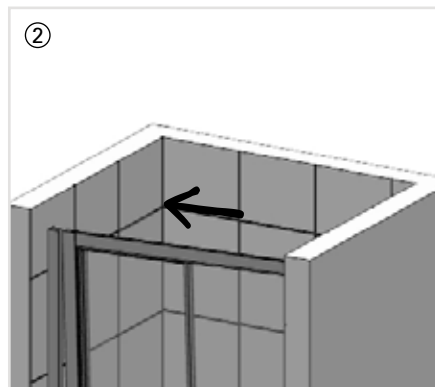
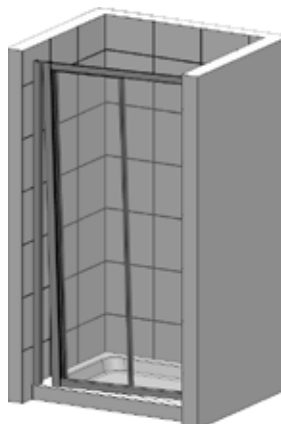
NOTA: Desempeça a área em frente à base de duche antes de iniciar o processo de instalação.



Passo 4 – Posicionamento da Porta e do Segundo Perfil de Parede

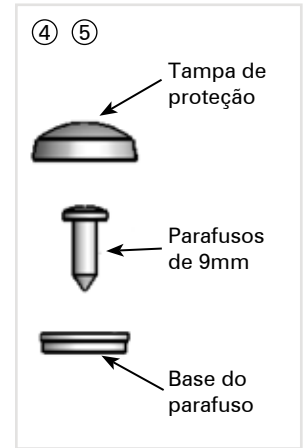
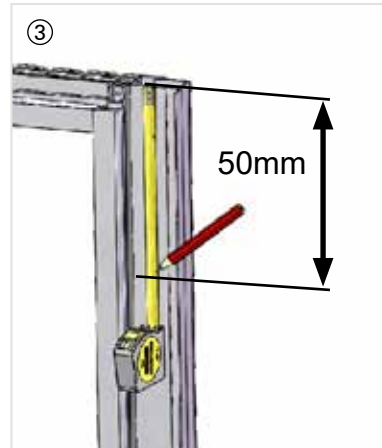
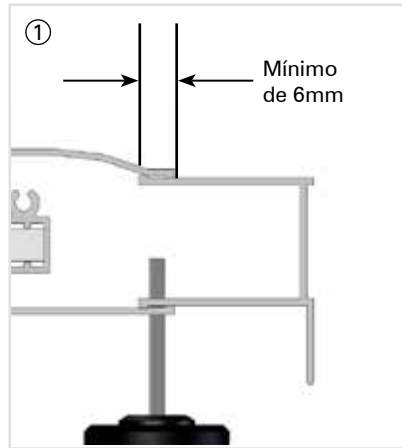
1. Encaixe o segundo perfil de parede na extremidade livre da porta.
2. Posicione a porta e o perfil em cima da base de duche e encaixe-os no perfil previamente instalado na parede.
3. Na base de duche coloque uma linha de silicone correspondente à largura do perfil ainda por fixar, no local onde será instalado.
4. Aplique as bases nos parafusos de 40mm (fornecidos) e fixe o perfil à parede. Não aperte demasiado os parafusos, pois poderá deformar os perfis. Certifique-se de que o perfil se mantém completamente vertical ao longo deste procedimento, utilizando o nível.
5. Posicione a porta à mesma distância de cada perfil de parede, deixando pelo menos 10mm para a fixação.

NOTA: São necessárias 2 pessoas para realizar os passos seguintes.



Passo 5 – Fixação da Divisória

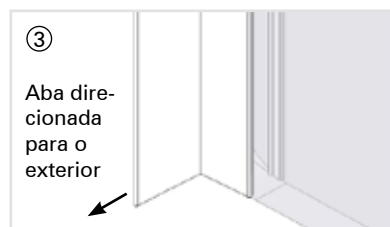
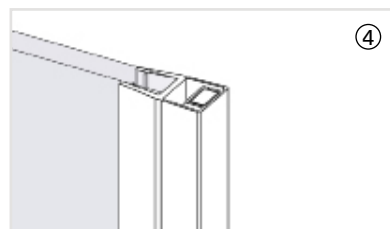
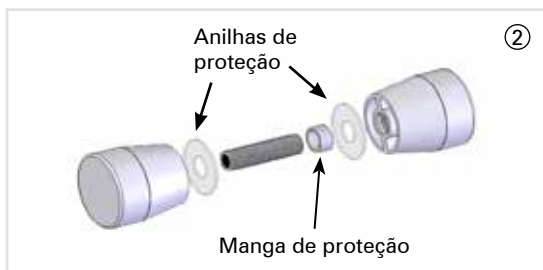
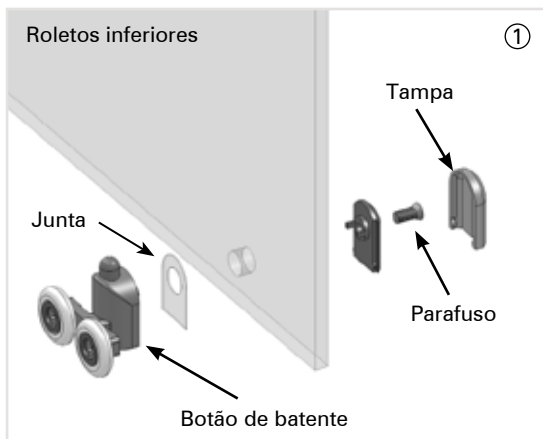
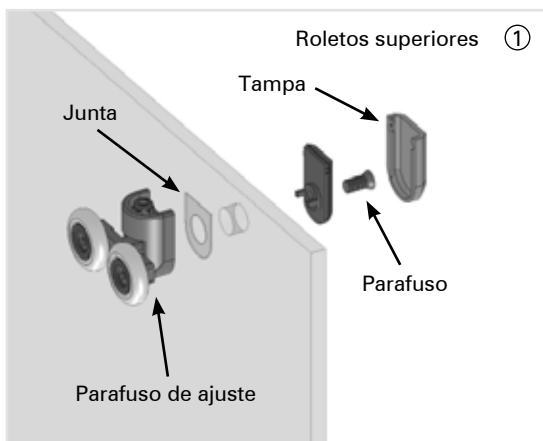
1. Certifique-se de que a estrutura está posicionada equidistante dos perfis de parede, com um espaçamento de pelo menos 6mm para facilitar a furação.
2. Certifique-se de que o painel de vidro está perfeitamente vertical (a bolha do nível deve estar ao centro das linhas).
3. Faça três furos de $\varnothing 2.5\text{mm}$ no perfil de parede através da estrutura vertical da porta. Os dois primeiros furos devem ser feitos a 50mm das extremidades e o terceiro ao centro.
4. Aplique as bases nos parafusos de 9mm e aparafuse a porta aos perfis de parede, utilizando uma chave de fendas.
5. Aplique todas as tampas de parafusos necessárias.



Passo 6 – Montagem da Porta

1. Desmonte cuidadosamente os conjuntos de roletos, posicione a junta no lado exterior do vidro e volte a montar tudo na porta. Certifique-se de que os roletos se encontram na posição correta e que as rodas estão na parte exterior do vidro.
 - **IMPORTANTE:** Instale os conjuntos de roletos utilizando apenas uma chave de fendas manual (NÃO utilize uma aparafusadora).
 - **NOTA:** Os roletos inferiores têm um botão de batente.
2. Desmonte o conjunto do puxador e instale-o na porta. Certifique-se de que a manga de proteção está posicionada entre o varão roscado e o vidro e que as anilhas de proteção estão posicionadas entre os puxadores e o vidro, nos dois lados da porta, de modo a não haver contacto direto metal/vidro.
3. Encaixe o vedante vertical na porta de vidro com a aba direcionada para o exterior.
4. Encaixe o ímã no lado do puxador da porta.

NOTA: Os conjuntos de roletos superiores e inferiores são diferentes, sendo que os inferiores se distinguem pelo seu botão de batente.

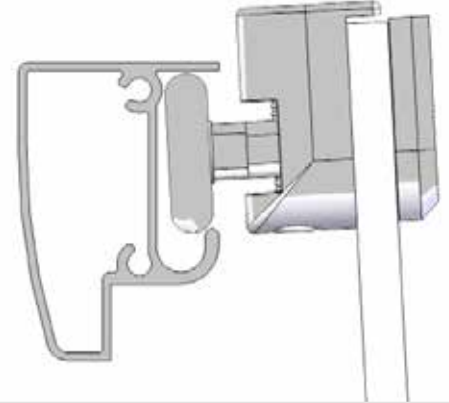


Passo 7 – Instalação da Porta

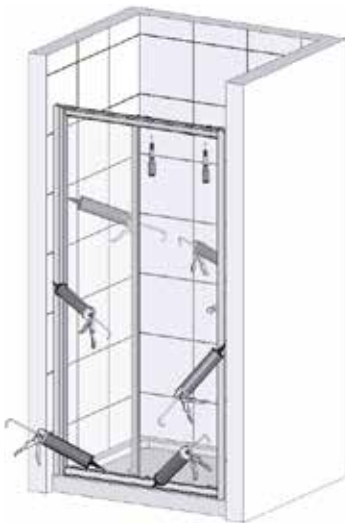


1. Coloque a porta já com os roletos instalados na estrutura, garantindo que está na posição correta.
2. Encaixe os roletos superiores na calha horizontal superior (poderá ter de encaixar a porta em ângulo) e pouse a porta cuidadosamente.
3. Clique no botão de batente dos roletos inferiores e encaixe-os por baixo da calha horizontal inferior.

④ Encaixe a porta em ângulo

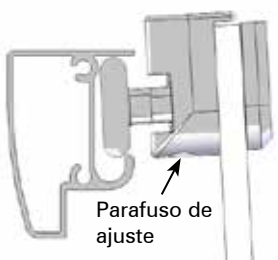


Passo 8 – Ajuste e Vedação da Porta



1. Feche a porta, verifique se os ímãs estabelecem contacto ao longo de todo o comprimento e confirme que a porta corre suavemente. O íman da porta pode ser afastado ligeiramente do vidro para facilitar o fecho da mesma.
2. A porta pode ser ajustada, regulando os parafusos dos conjuntos de roletos superiores, utilizando uma chave de fendas. Rode os parafusos para a direita ou para a esquerda até estar satisfeito com o posicionamento da porta.
3. Para evitar movimentos excessivos e oscilações, rode os batentes da porta de forma a que estes toquem ligeiramente na roda dos roletos. Os batentes podem ser rodados para que a roda toque na parte curva, na meia-lua ou no ponto do batente (veja nas imagens).
 - **IMPORTANTE: Ajuste os batentes superiores e inferiores da porta. O não cumprimento deste passo pode resultar em danos graves.**
4. Vede totalmente a junção entre a parte superior da calha horizontal inferior e o painel de vidro, apenas no lado exterior.
5. Proceda à vedação da junção dos dois perfis de parede com o revestimento cerâmico, tanto dentro como fora da divisória.
6. Vede totalmente a junção entre a base de duche e a calha horizontal inferior, de parede a parede, apenas no lado exterior.
 - **IMPORTANTE: O não cumprimento dos passos 4, 5 e 6 pode resultar em danos graves provocados por infiltrações de água, não cobertos pela garantia.**
 - **NÃO é recomenda a vedação do produto pelo interior, pois pode resultar em fugas de água.**
7. Aplique as tampas de topo, que podem ser encurtadas seccionando pelas linhas de pré-corte. Aplique uma pequena quantidade de silicone para as manter posicionadas.
8. Aguarde 24 horas antes de usar o duche, para que o silicone seque totalmente.

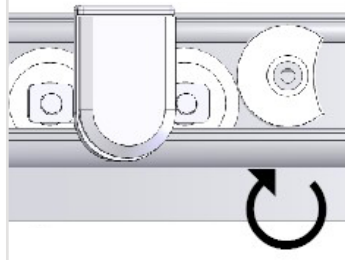
②



Parafuso de ajuste

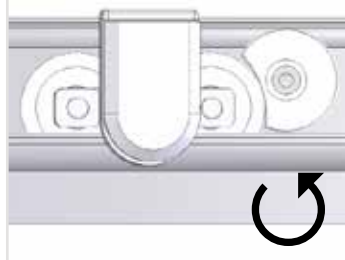
③

Parte exterior



③

Meia-lua

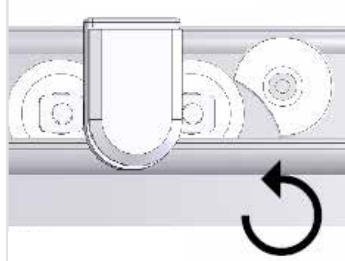


②

Parte superior da calha horizontal inferior

③

Ponto

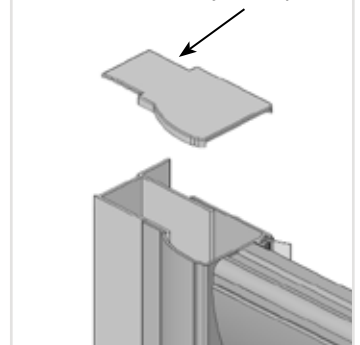


⑤



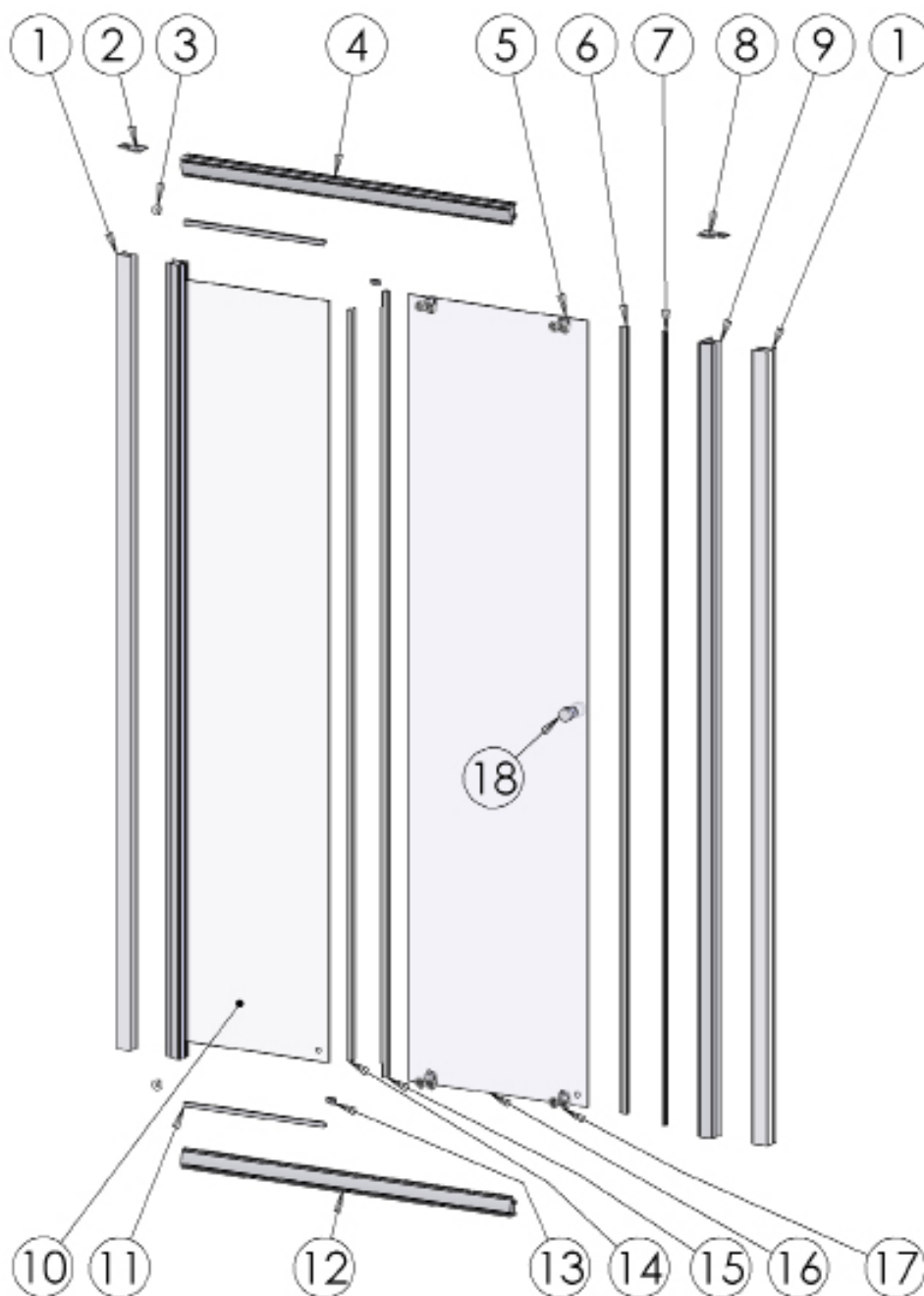
⑦

Ajuste aqui



Componentes de Substituição

Se precisar de substituir alguma peça danificada, consulte a lista de peças de substituição na figura abaixo ou ligue para o nosso número de atendimento geral +(351) 234 940 250.



Nº	Descrição	Qtd	Nº	Descrição	Qtd	Nº	Descrição	Qtd
1	Perfis de parede	2	11	Vedantes painel/calha	2	21		
2	Tampa de topo (esquerda)	1	12	Calha inferior	1	22		
3	Batentes da porta	2	13	Grampos do vidro	2	23		
4	Calha superior	1	14	Vedante da porta	1	24		
5	Conjuntos de roletos (superiores)	2	15	Vedante do painel	1	25		
6	Íman da porta	1	16	Vidro do painel	1			
7	Íman do perfil	1	17	Conjuntos de roletos (inferiores)	2			
8	Tampa de topo (direita)	1	18	Conjunto de puxador	1			
9	Perfil vertical	1	19					
10	Conjunto painel	1	20					

Problema	Solução
Fuga de água	<ol style="list-style-type: none"> 1. Verifique se o espaço interior entre a base de duche e os perfis de parede foi vedado corretamente. 2. Verifique se a junção entre as paredes e a base de duche foi vedada corretamente, antes da instalação. 3. Se a união entre o divisória e base de duche foi selada por dentro, poderá causar fugas de água – remova por isso o silicone. 4. Certifique-se de que os perfis aplicados nas paredes de revestimento cerâmico estão selados verticalmente em ambos os lados. 5. Certifique-se de que a união entre a divisória e a base de duche foi selada por fora. 6. Certifique-se de que os ímanes da porta estabelecem contacto ao longo de todo o comprimento. 7. Certifique-se de que a junção do painel de vidro e o topo da calha horizontal inferior está selada horizontalmente. <p>IMPORTANTE: Foram realizados testes com água nesta divisória em conformidade com a norma EN 14428.</p>
Alinhamento da divisória na base de duche	<ol style="list-style-type: none"> 1. A divisória foi instalada em paredes de revestimento cerâmico? 2. A calha inferior foi instalada entre 10 a 15mm do exterior da aba da base de duche? 3. Os perfis de parede foram instalados perfeitamente na vertical?
Deslizamento da porta	<ol style="list-style-type: none"> 1. Certifique-se de que os perfis de parede estão perfeitamente verticais. 2. Certifique-se de que a base de duche está nivelada. 3. Certifique-se de que a divisória está igualmente espaçada ao longo de toda a base de
Alinhamento da porta	<ol style="list-style-type: none"> 1. Certifique-se de que os perfis de parede estão perfeitamente verticais. 2. Certifique-se de que a base de duche está nivelada. 3. Se a porta não estiver alinhada corretamente, poderá ajustá-la através dos conjuntos de roletos superiores. 4. Rode os batentes das portas para as estabilizar.

Informações importantes para a manutenção do seu produto.

As seguintes informações constituem tudo o que precisa de saber para manter o seu produto como novo.

Limpe o seu produto utilizando um detergente neutro diluído em água e secando com um pano suave.

Se vive numa zona de água calcária, limpe a sua divisória periodicamente com uma mistura de 50% água e 50% vinagre. A mistura deve ficar a atuar cerca de 5 minutos na divisória antes de enxaguar com água morna. Este método deverá remover os resíduos de calcário.

Manutenção Simples

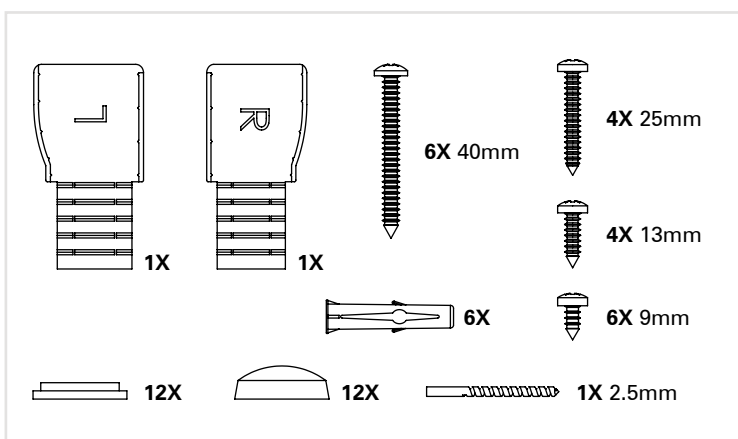
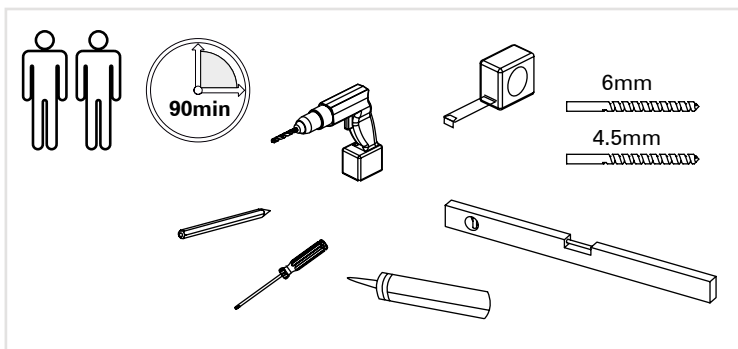
Os nossos produtos geralmente não necessitam de manutenção periódica, no entanto, pode ser necessário lubrificar periodicamente os conjuntos de roletos e outras peças móveis.

É recomendada a utilização de um silicone de qualidade para casas de banho.

O que NÃO deve fazer:

1. Não utilize produtos ácidos para a limpeza de superfícies protegidas.
2. Não utilize produtos abrasivos ou produtos de limpeza com lixívia ou solventes. Estes produtos irão danificar o acabamento dos perfis de alumínio.
3. Não utilize esfregões ou outros instrumentos abrasivos ou pontiagudos para a limpeza da divisória.

Caso tenha algum problema durante a instalação consulte o Guia de Resolução de Problemas ou contacte o nosso número geral: +(351) 234 940 250



Component Check List: Supplied	
Description	Quantity
Wall Profiles	2
Door Handle	1
Vertical Panel Seal	1
Panel Assembly	1
Horizontal Rails	2
Bearing Assemblies (Top & Bottom)	1 of each
Vertical Frame	1
Vertical Door Seal	1
Door Magnet + Frame Magnet	1
Door Glass	1

Pre-Installation Checks

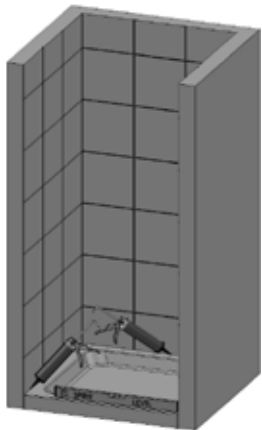
1. Check you have the correct product. Please look at the labels on the side of the product packaging.
2. Check all the product components are in the box and the fixing kits.
3. Unpack your product and handle it with care.
4. Please check the product for defects or damage, once the installation has commenced we cannot accept responsibility for any defects or damage.
5. Please take time to read these instructions prior to installing your product.
6. Before you commence any drilling check there are no hidden electrical cables and/or water pipes.
7. No attempt should be made to re-work the toughened safety glass.
8. The installation of the product should be performed by two persons.
9. It is strongly recommended that the walls the product is going to be installed on are vertical.
10. It is strongly recommended the product is fitted on a tiled surface or similar waterproof surface.
11. It is strongly recommended the walls are tiled and grouted before the product is installed.
12. If the walls and/or the tray are not level you will not achieve maximum adjustment of the product.
13. Pictures used are for illustration purposes only, product designs may alter slightly as a result of continuing product development.
14. We do not stipulate where the European Standard Kite Mark should be positioned on the glass when being factory assembled.
15. Please note that some natural misting may occur when you remove this product from its packaging, due to the addition of the glass protection pre-coating. If this does occur this can easily be removed with a soft, dry cloth.

Be aware toughened glass can shatter if not handled correctly. It should not be subjected to any sharp impact and it is essential to protect the glass by resting it on a soft protective surface during installation such as cardboard or carpeting. It is recommended to wear PPE at all times during installation.

Consumer Warranty

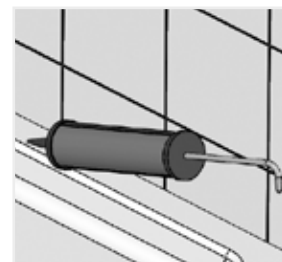
This product's warranty lasts for a period of 10 years from the date of purchase, covering all legal and regulatory aspects. Sanindusa declines any and all responsibility after this period. To solve any product issues, please contact the retailer where you purchased the product.

Step 1 - Pre-Installation Checks

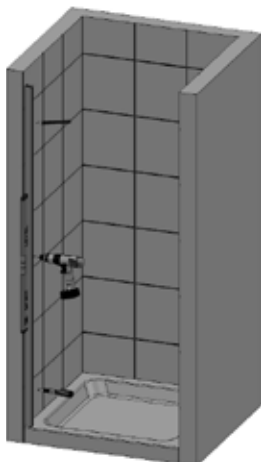


1. Check the tray is level on all sides (the bubble on the spirit level must be in the centre of the 2 lines).
2. Stand in the tray and check that there is no adverse movement (correct if necessary).
3. The walls should be tiled and grouted up to the tray.
4. The tiles and the tray should be sealed using a good quality bathroom sealant.

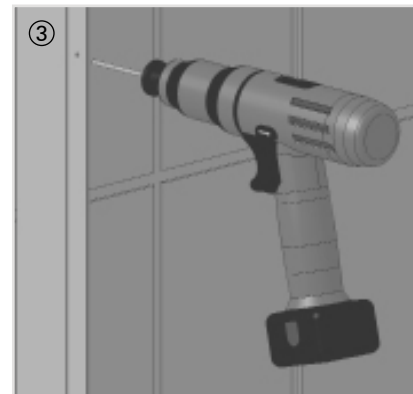
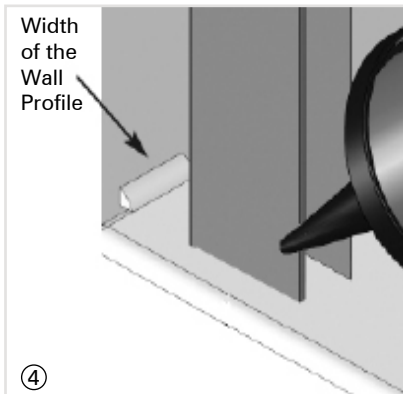
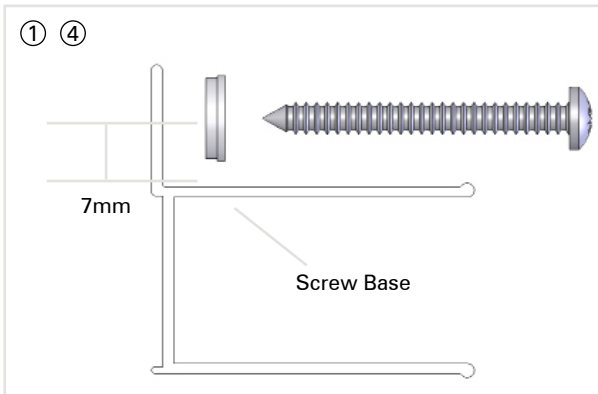
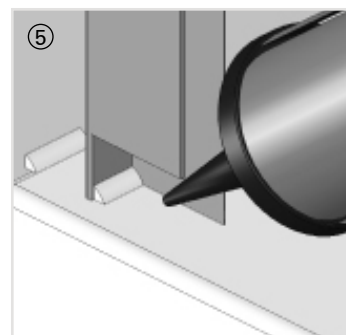
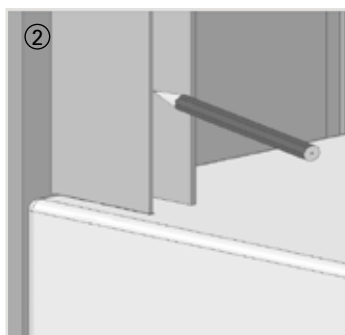
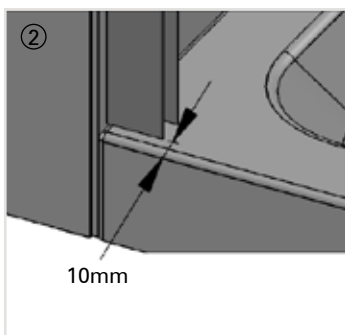
- Spray the seal and joints with the shower head and check for leaks when the silicon has cured.
- Check the plumbing for leaks.
- DO NOT plasterboard over the tray.
- DO NOT grout the tiles when the enclosure has been fitted, the grout may discolour the aluminium profiles.
- Make sure the tray is installed as per the manufacturer's instructions.
- When all of the above has been completed please proceed to the Step 2.



Step 2 - Wall Profile Positioning



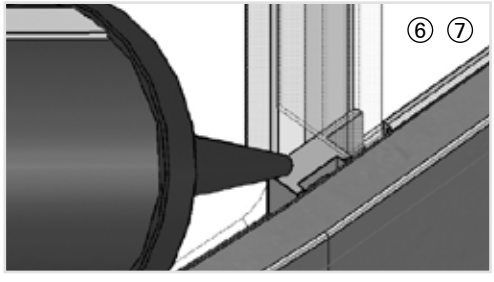
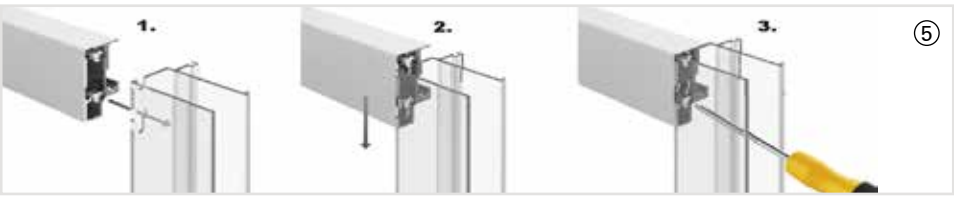
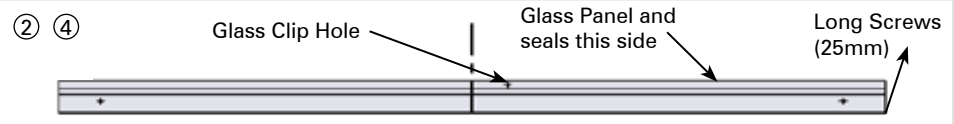
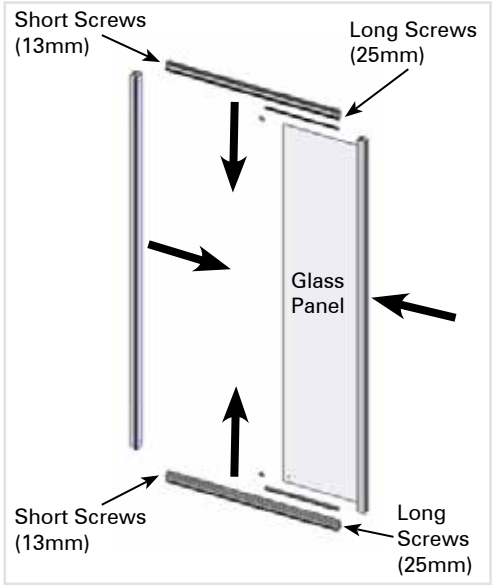
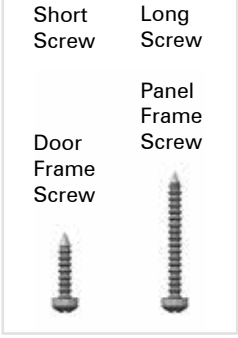
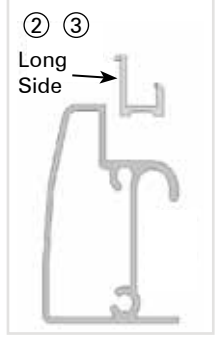
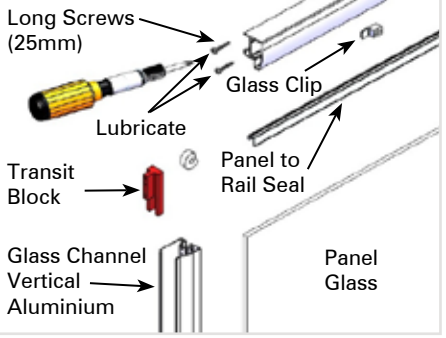
1. On both wall profiles drill three 4.5mm holes through the lip. Place them 7mm in from the edge and approximately 100mm from each end and the other positioned in the centre.
 - Drill the holes from the back (through the face that goes to the wall) - deburr all holes.
2. Place both Wall Profiles 10mm in from the outside of the tray. Make sure that both Wall Profiles are completely vertical using a spirit level and mark the wall through the holes with a pencil.
3. Drill the wall with a 6mm Masonry Drill Bit (not supplied) where the Wall Profiles are to be positioned. Fit the Wall Plugs supplied (if going in to a brick or block wall). If going into a plasterboard wall you will need to purchase appropriate wall fixings. Wipe clear all debris from the Tray before referring to the next stage.
4. Take one Wall Profile and position it on the Tray, place a bead of Bathroom Sealant (not supplied) the width of the Wall Profile between the tiled wall and tray. Fit Screw Bases to the 40mm screws (supplied) and secure the Wall Profile to the wall. Do not over tighten the screws into the Wall Profile as this will misshape the Wall Profile. Ensure the Wall Profile stays completely vertical throughout this procedure using a Spirit Level.
 - NOTE: Only one Wall Profile is fitted at this time, the other Wall Profile is fitted later.
 - NO sealant should be present between the Wall Profiles and the tiled walls vertically prior to screw fixing.
5. Seal the gap between the Tray and Wall Profile with a Bathroom Sealant (not supplied).
 - Failure to carry out Stages 4 & 5 can result in serious water damage and is not covered by the Guarantee.



Step 3 - Building the Framework

1. Before proceeding with this assembly remove the Plastic Transit blocks from the top and bottom of the Panel Assemblies and discard.
2. Place the Panel Horizontal Rail Seals onto the top and bottom of the Panel Assemblies.
3. Make sure that the seals are placed onto the glass the correct way round with the long side running vertically up the glass. The seals must also be pushed fully up to the vertical aluminium extrusion bonded onto the glass.
4. Screw the Long Screw (25mm) in the glass panel side of the horizontal rail and screw the short screw (13mm) in the door vertical aluminium side.
 - **IMPORTANT: Please use lubricant and a hand screwdriver to NOT over stress the screws.**
5. Following the fast fix system steps as shown below, slot the horizontal rail into the keyslot holes on the panel assembly vertical aluminium, drop it into position and adequately tighten. Repeat with the other horizontal rail followed by the door vertical aluminium on the opposite side.
 - **IMPORTANT: Use a hand screwdriver in order to NOT over stress the screws.**
6. Secure the glass to the Horizontal Rails by tightening the glass clips, being careful not to overtighten.
7. Seal the gaps in the rail clips with silicon sealant to prevent leaking from this area.

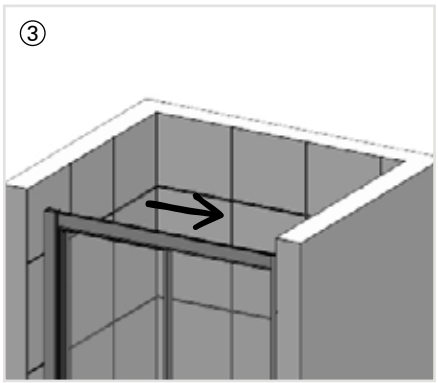
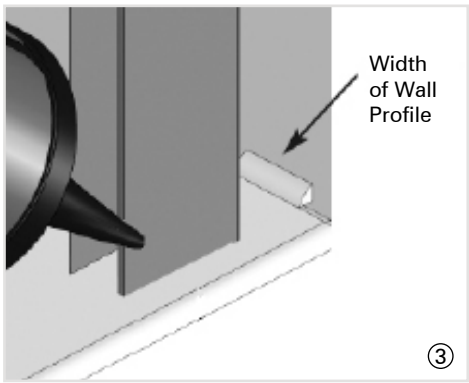
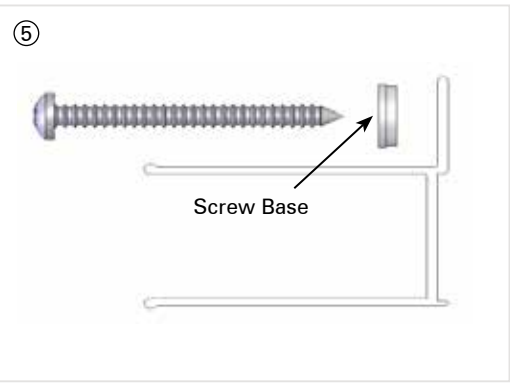
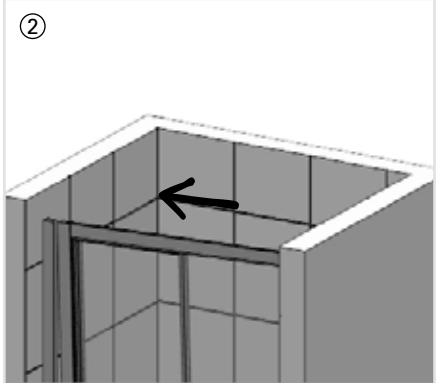
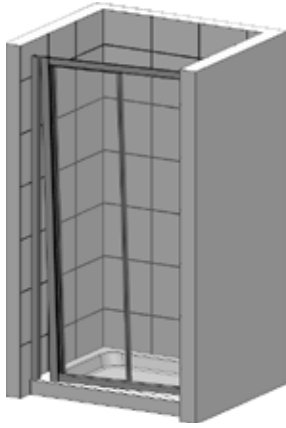
NOTE: Clear area in front of the shower tray in which to assemble product prior to it being installed.



Step 4 - Positioning the Door & Second Wall Profile

1. Place the remaining Wall Profile at the required end of the Door.
2. Gently lift the Door and Wall Profile onto the tray and into the already fixed Wall Profile.
3. Where the unfixed Wall Profile will meet the tiled wall and tray apply a generous bead of sealant.
4. Position the Wall Profile so that it locates over the previously fitted wall plugs.
5. Fit Screw Bases to the 40mm screws (supplied) and secure the Wall Profile to the wall. Do not over tighten the screws into the Wall Profile as this will misshape the Wall Profile. Ensure the Wall Profile stays completely vertical throughout this procedure using a Spirit Level.
6. Position the Door equally between the Wall Profiles, there must be at least 10mm left for fixing.

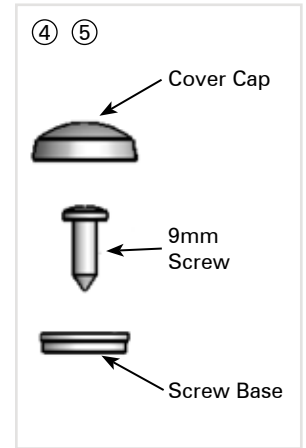
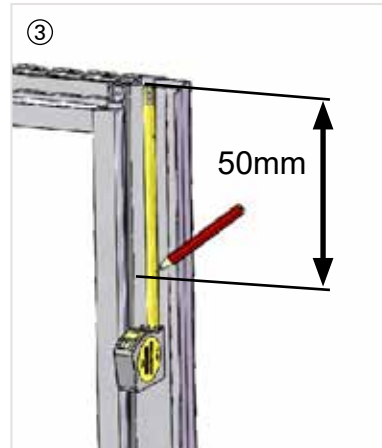
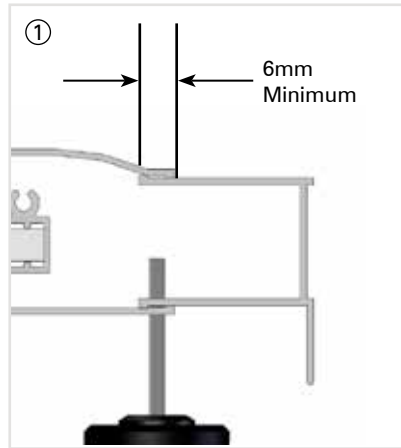
NOTE: This part of the installation requires 2 people.



Step 5 - Fitting the Enclosure

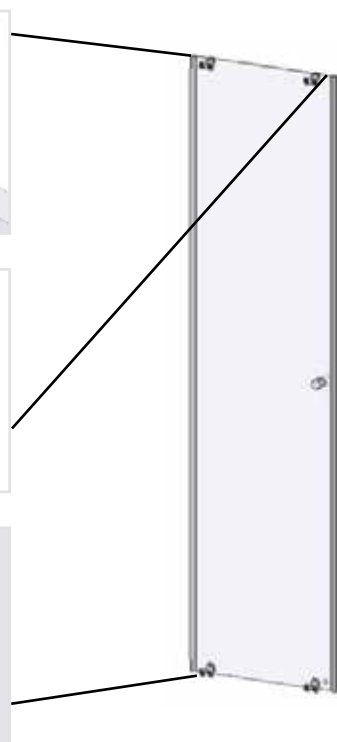
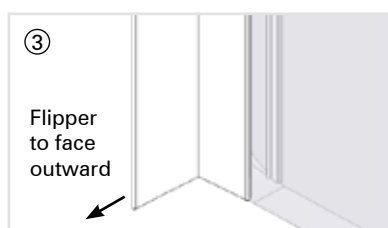
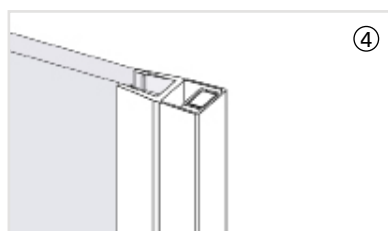
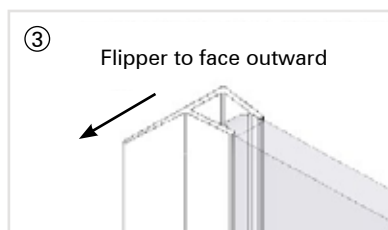
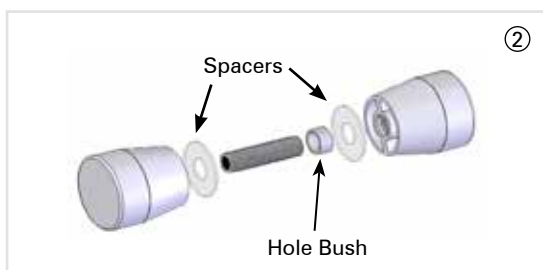
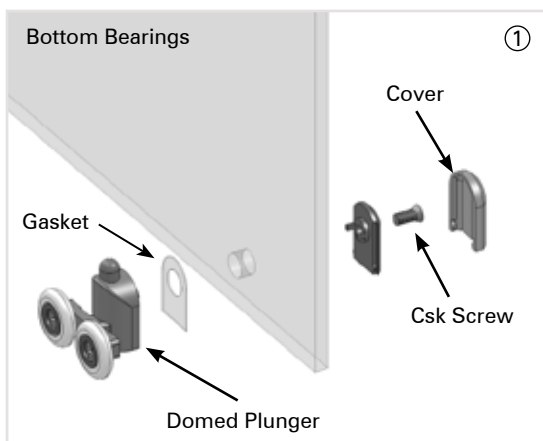
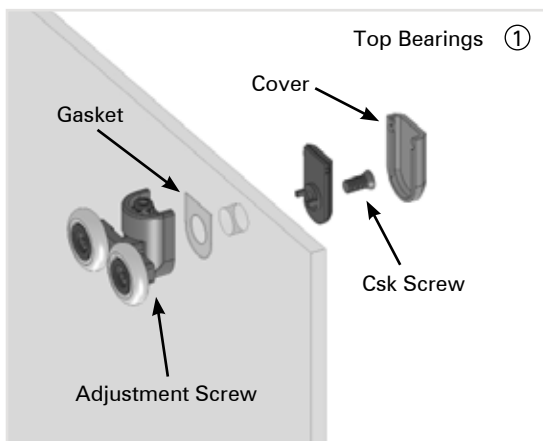
1. Make sure the Frame is positioned equally between both Wall Profiles with a minimum of 6mm for drilling.
2. Ensure the Panel Glass is completely vertical using a Spirit Level (The bubble should be in the centre of the 2 lines).
3. Drill three 2.5mm holes through the Vertical Frame of the Door into the Wall Profiles, they are to be drilled approximately 50mm from each end with the other in the centre.
4. Fit the Screw Bases onto the 9mm Screws and screw the Door to the Wall Profiles using a screwdriver.
5. Fit all the Screw Cover Caps in the enclosure.

NOTE: This part of the installation requires 2 people.

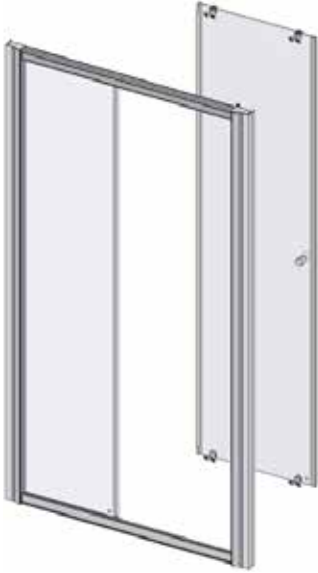


Step 6 - Assembling the Door

1. Carefully dismantle the Bearing Assemblies, place the gasket on the outside of the glass (Bearing Side) then re-assemble onto the Door Glass. Make sure you have the correct bearings at the top and bottom and that the wheels are on the outside of the glass.
 - **IMPORTANT: Fit the Bearing Assemblies to the door using a hand screwdriver only (Do NOT use a Drill).**
 - **NOTE: The bottom bearings have a domed plunger.**
 2. Dismantle the Handle Assembly and re-assemble onto the Door Glass. Make sure the Hole Bush is fitted between the screw and glass and the Spacers are fitted each side of the Door.
 3. Fit the Vertical Door Seal to the Door Glass, the soft flipper section to face the outside.
 4. Fit the Magnet to the Handle side of the Door Glass.
- NOTE: The Bearing Assemblies for the top and bottom are different and can be distinguished by the bottom bearings having a domed plunger.**

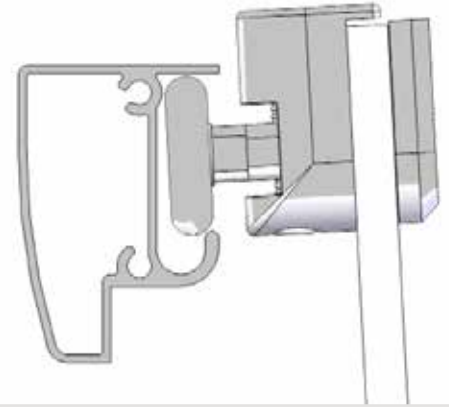


Step 7 - Fitting the Door

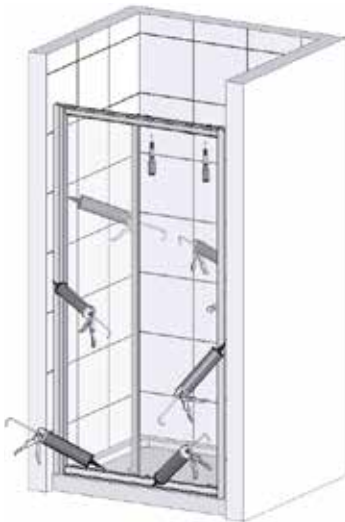


1. Carefully lift the assembled door into the enclosure ensuring that it is the correct way round.
2. Position the top Wheel Bearings into the Horizontal Top Rail (you may need to have the Door at a slight angle) and drop the Door gently down.
3. Push down the spring loaded Domed Plunger on the bottom Wheel Bearings and push under the Horizontal Bottom Rail

④ Offer Door at an angle

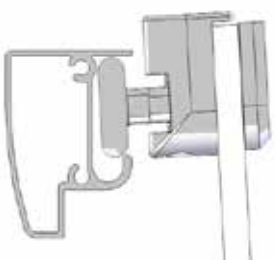


Step 8 - Door Adjustment and Sealing



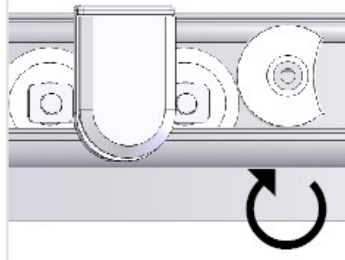
1. Close the Door and check that the Magnets meet each other along the full length, also check that the Door is running smoothly. The Door Magnet can be pulled away from the glass slightly to help with the door closure.
2. The Door can be adjusted by turning the Screws on the Top Bearing Assemblies using a screwdriver. Turn the screws up or down until you are satisfied with the Door.
3. With the Door adjusted rotate the Door Stops until they just make contact with the wheel of the bearing when open, this to prevent excessive movement and rocking. The Door Stops can be rotated so that the wheel contacts either the outer part, the half moon section or the point (see diagrams).
- **IMPORTANT: Adjust the Door Stops top and bottom, failure to do so may result in breakages.**
4. Fully seal horizontally between the top of the Bottom Horizontal Rail and the Panel Glass on the outside.
5. Seal both sides of the Wall Profiles vertically inside and outside where they meet the tiled Walls.
6. Fully seal the Bottom Horizontal Rail to the top of the tray on the outside only from wall to wall.
 - **IMPORTANT: Failure to carry out stages 4,5 and 6 may result in serious water damage and is not covered under the terms of the guarantee.**
 - **DO NOT seal the base of the product to the inside, failure to comply may result in the product leaking.**
7. Fit the Top Caps, these can be shortened to fit by snapping off at the relevant groove. Apply a small amount of silicon to the underside to help keep in place
8. Please allow 24 hours for the sealant to cure prior to using the enclosure.
9. Place the branding badge in a prominent position on a none moving part of aluminium.

②



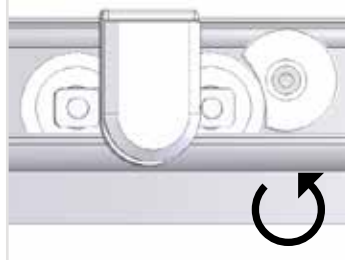
③

Outer Part

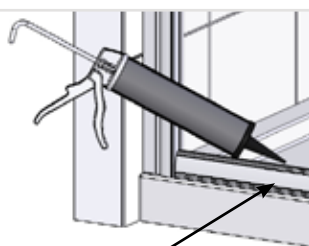


③

Half Moon



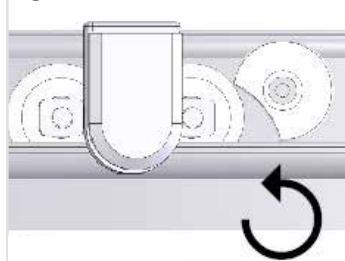
②



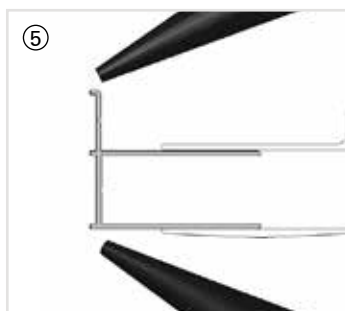
Top of Bottom
Horizontal Rail

③

Point

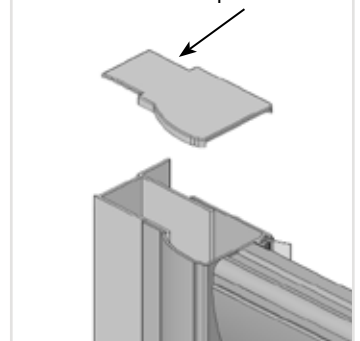


⑤



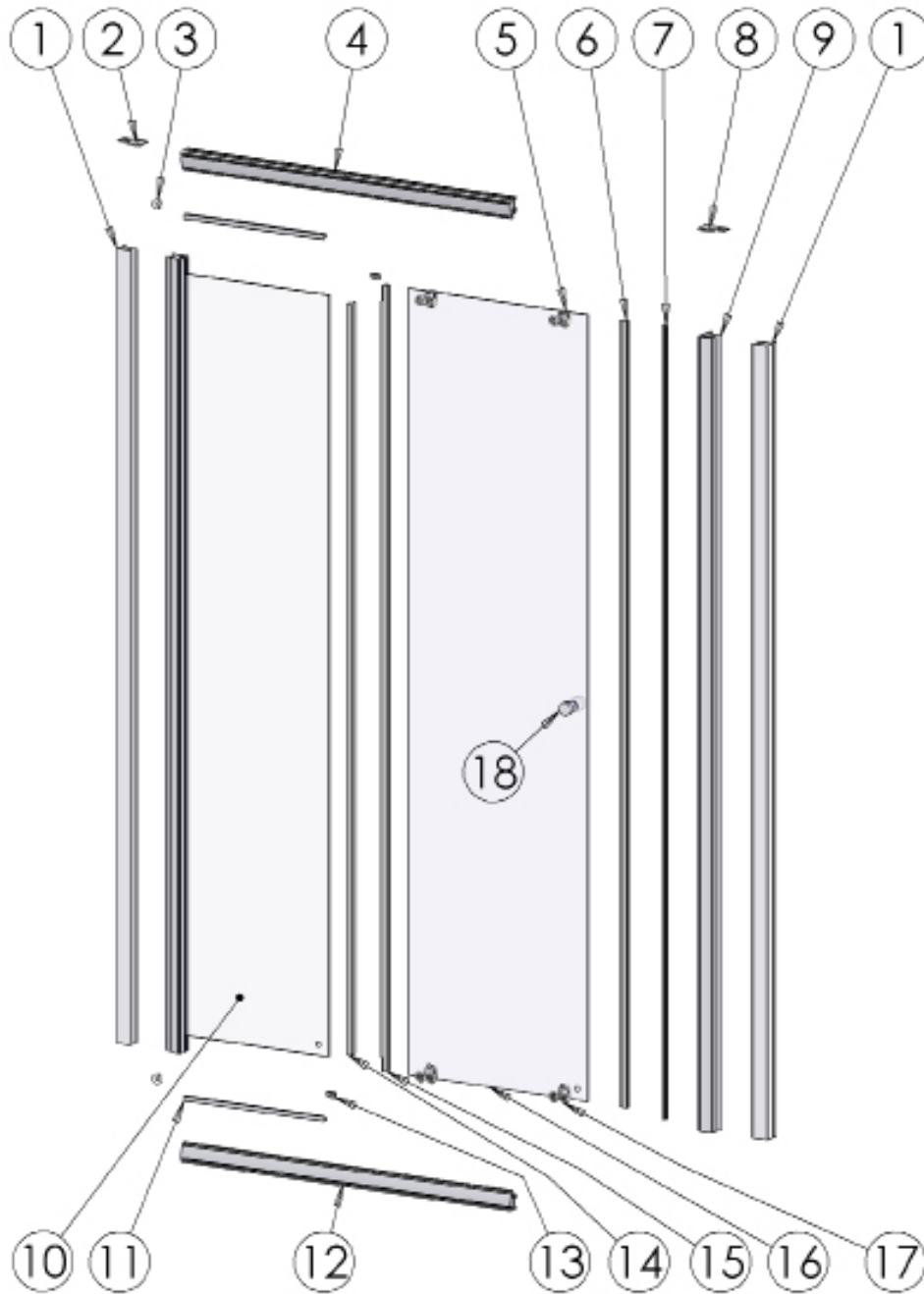
⑦

Snap off here



Spare Parts

If you need to replace any damaged parts please see illustration below for parts list then call Customer Relations on +(351) 234 940 250.



Part No.	Description	Qty	Part No.	Description	Qty	Part No.	Description	Qty
1	Wall Profile	2	11	Panel to Rail Seals	2	21		
2	Top Cap (Left Hand)	1	12	Bottom Rail	1	22		
3	Door Stops	2	13	Glass Clips	2	23		
4	Top Rail	1	14	Door Seal	1	24		
5	Bearing Assemblies (Top)	2	15	Panel Seal	1	25		
6	Door Magnet	1	16	Door Glass	1			
7	Frame Magnet	1	17	Bearing Assemblies (Btm)	2			
8	Top Cap (Right Hand)	1	18	Handle Assembly	1			
9	Vertical Frame	1	19					
10	Panel Assembly	1	20					

Trouble Shooting Guide

Problem	Solution
Leaking	<ol style="list-style-type: none"> 1. Check that the inside gap between the Tray and Wall profiles has been sealed correctly. 2. Ensure the tray is sealed along the tiled walls prior to installation. 3. If the inside joint between the enclosure and the tray top is sealed, this will cause leakage - sealant must be removed. 4. Ensure the wall profiles on the tiled walls are sealed both vertically inside and outside. 5. Ensure the Panel Glass and the top of the Bottom Horizontal Rail is sealed horizontally. 6. Ensure the joint between the enclosure and tray top is sealed. 7. Ensure the Door Magnets meet fully all the way down. <p>IMPORTANT: This enclosure should be water tested conforming to BS EN 14428.</p>
Enclosure Alignment on the Tray	<ol style="list-style-type: none"> 1. Is the enclosure fitted onto a tiled wall? 2. Is the bottom rail fitted 10 to 15mm from the front outside edge of the tray? 3. Are the wall profiles completely vertical?
Door not running Smoothly	<ol style="list-style-type: none"> 1. Ensure both wall profiles are completely vertical. 2. Ensure the tray is completely level. 3. Ensure the enclosure has an equal gap around the tray.
Door Alignment	<ol style="list-style-type: none"> 1. Ensure both wall profiles are completely vertical. 2. Ensure the tray is completely level. 3. If the door is not aligned correctly, you have adjustment in the top wheel assemblies. 4. Rotate the Door Stop to prevent rocking.

Some important information to help you Maintain your product.

The following information is all you need to keep your product looking new.

Clean your product using a mild detergent diluted in water and then polished off using a soft cloth.

If you live in a hard water area, periodically clean your product using a 50/50 solution of white vinegar and water. The solution should be left on the enclosure for approximately 5 minutes then rinsed off using warm water. This method of cleaning should remove lime scale residue.

Simple Maintenance

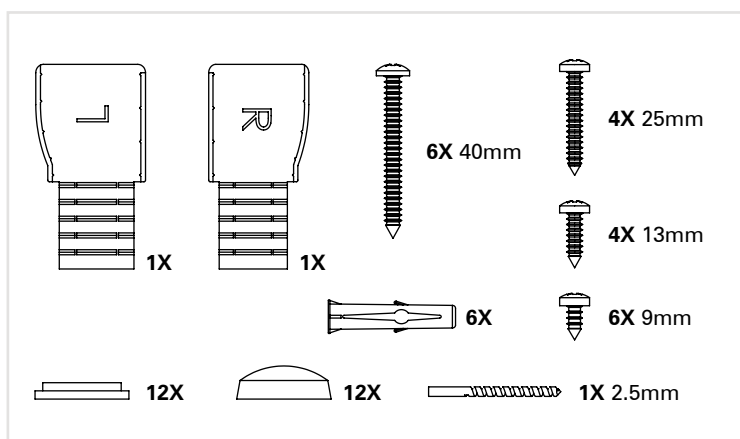
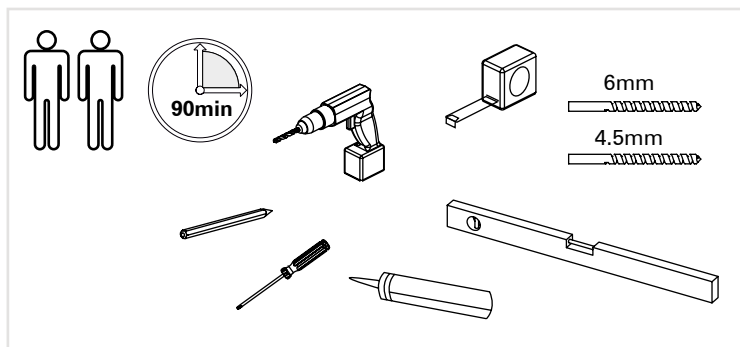
Our products are generally maintenance free, however it may be necessary to lubricate wheel assemblies and other moving parts from time to time.

It is strongly recommended that a quality silicone spray is used.

A list of DON'T'S:

1. Don't use acidic based products which are unsuitable for cleaning enamel surfaces.
2. Don't use abrasive cleaners or cleaners using bleach or solvents, these products will adversely affect the finish of the aluminium profiles.
3. Don't use scouring pads, powder or any sharp instruments when cleaning the enclosure.

**Should you experience any problems during installation please refer to the
Trouble Shooting Guide or contact Customer Relations on: +(351) 234 940 250**



Liste de vérification des composants : fournis

Description	Quantité
Rails horizontaux	2
Poignées	1
Joint verticaux (paroi)	1
Paroi	1
Profilés muraux	2
Jeu de rouleaux (supérieur et inférieur)	1 of each
Profilé vertical	1
Joint vertical (porte)	1
Aimant de la porte + Aimant du profilé	1
Porte en verre	1

Vérifications avant l'installation :

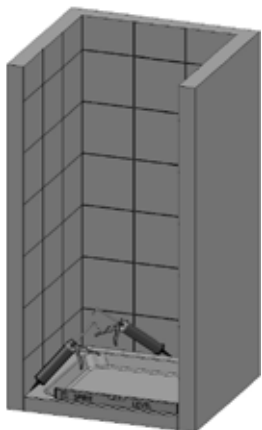
1. Assurez-vous d'avoir le bon produit. Confirmez à travers les étiquettes trouvées sur l'emballage du produit
2. Déballiez votre produit et manipulez-le avec soin.
3. Nous vous recommandons de lire ces instructions avant d'installer votre produit.
4. Vérifiez que la liste des composants et des kits de fixation se trouve à l'intérieur de l'emballage du produit.
5. Vérifiez que le produit n'est pas endommagé. Après l'installation, nous ne nous responsabilisons pas pour tous types de dommages ou défauts.
6. Avant de commencer tout percement, vérifiez qu'il n'y a pas de câbles électriques et/ou de conduites d'eau sur les murs concernés.
7. Aucune tentative ne doit être faite pour modifier le verre tempéré.
8. L'installation du produit doit être effectuée par deux personnes.
9. Nous recommandons d'installer le produit sur des murs plats et parfaitement verticaux.
10. Nous recommandons d'installer le produit sur des surfaces avec un revêtement en céramique ou similaire, imperméable.
11. Nous recommandons d'installer le produit sur des surfaces préalablement carrelés et jointoyés.
12. Si les murs et/ou le receveur de douche ne sont pas plats et nivelés, vous ne pourrez pas obtenir le meilleur ajustement lors de l'installation du produit.
13. Les images utilisées sont seulement à titre indicatif. Le design du produit peut changer en raison de l'amélioration continue de celui-ci.
14. L'emplacement du marquage CE sur le verre peut varier en fonction du processus d'assemblage du produit.
15. Lorsque vous retirerez le produit de l'emballage, il est normal qu'une condensation naturelle se forme, en raison du pré-revêtement protecteur du verre. Si cela se produit, vous pouvez facilement le nettoyer avec un chiffon doux et sec.

Attention, le verre peut se briser s'il n'est pas manipulé correctement. Il ne doit subir aucun choc. Il est essentiel de protéger le verre en le posant sur une surface souple, tels que du carton ou de la moquette, lors de l'installation. L'utilisation d'EPI (équipement de protection individuelle) est recommandée pendant le processus d'installation.

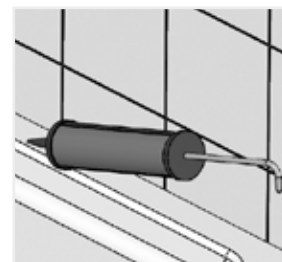
Garantie consommateur

La période de garantie du produit est de 10 ans à compter de la date d'acquisition, couvrant tous les aspects juridiques et réglementaires. Sanindusa décline toute responsabilité après cette date limite. Pour résoudre quelconques problèmes associés au produit, vous devrez vous diriger au point de vente où vous avez acquis le produit.

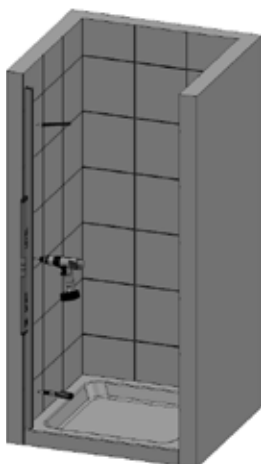
Étape 1 – Vérifications avant l'installation



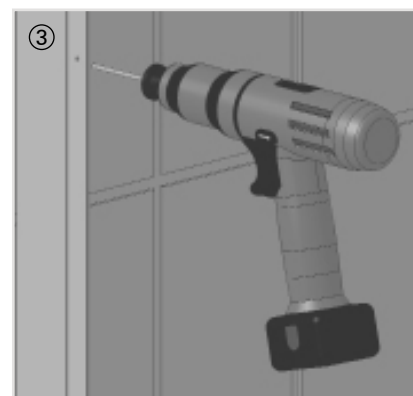
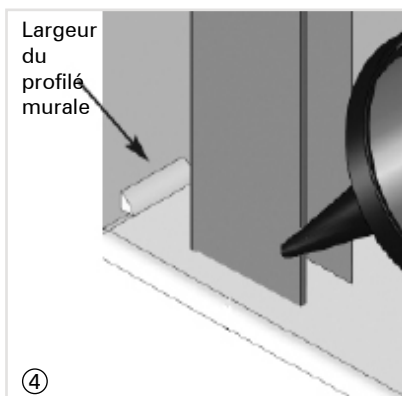
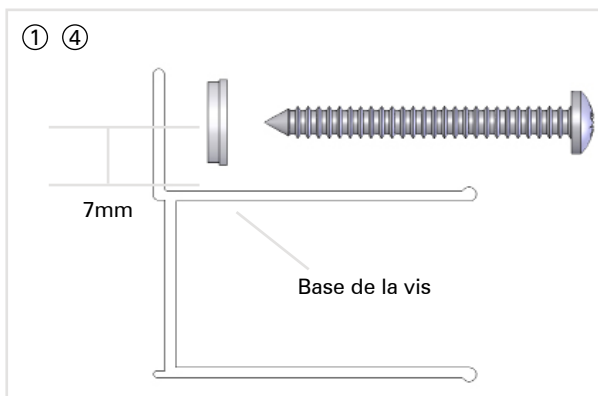
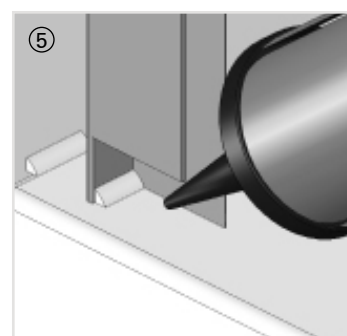
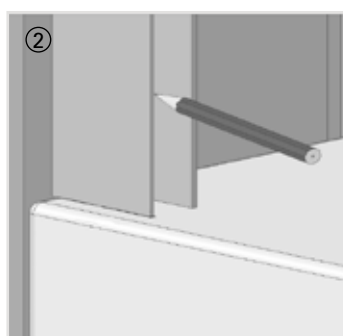
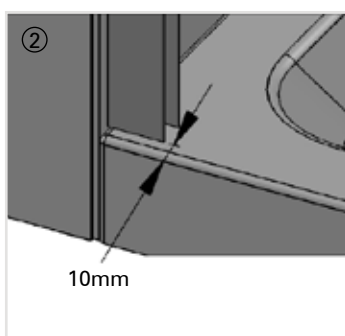
1. Assurez-vous que le receveur de douche est parfaitement nivelé, à l'aide d'un niveau (La bulle du niveau doit être au centre des deux lignes).
2. Confirmez la stabilité du receveur en vous tenant debout et en vérifiant qu'il n'y a pas d'oscillation.
3. Les murs doivent être carrelés et jointoyés jusqu'au receveur de douche.
4. Scellez la jonction du receveur avec le carrelage mural avec un silicone de qualité adapté aux salles de bains (non fourni).
 - Lorsque le silicone sera complètement sec, vérifiez à l'aide de la douchette, qu'il n'y a pas de fuite en dirigeant le jet d'eau vers les joints.
 - Vérifiez qu'il n'y a pas de fuites au niveau de la plomberie.
 - **NE PAS** appliquer de plaques de plâtre sans protection adéquate sur les murs entourant le receveur de douche.
 - Ne jointoyez pas le carrelage après avoir installé la paroi car cela pourrait tacher les profilés en aluminium.
 - Assurez-vous que le receveur de douche a été installé conformément aux instructions du fabricant.



Étape 2 – Positionnement des profilés muraux



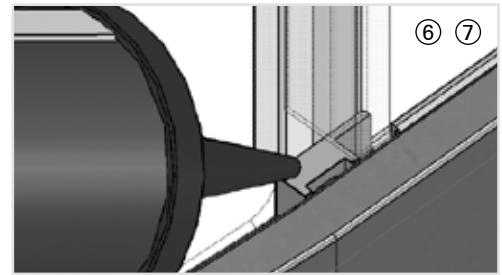
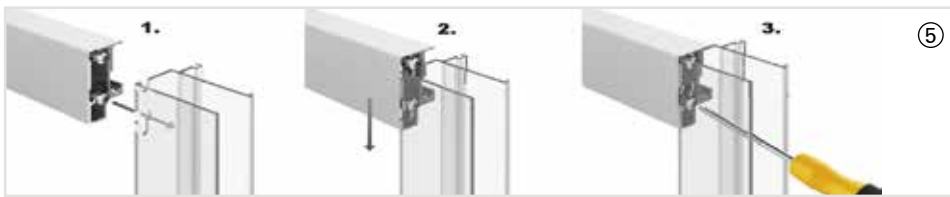
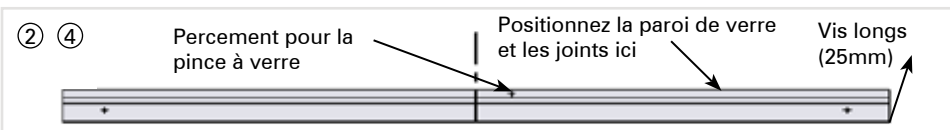
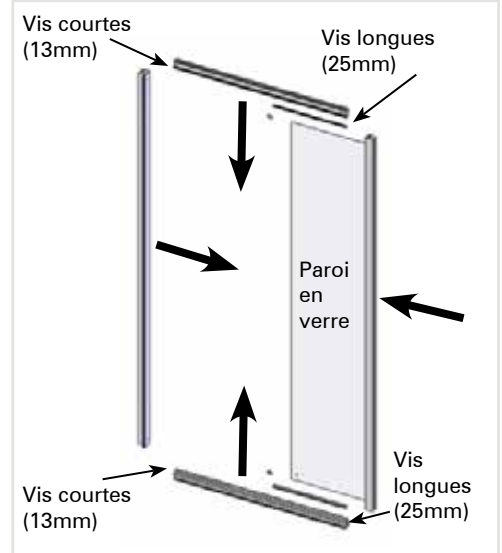
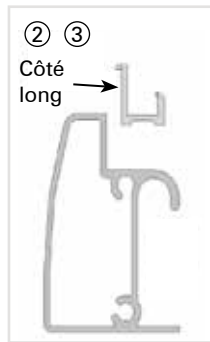
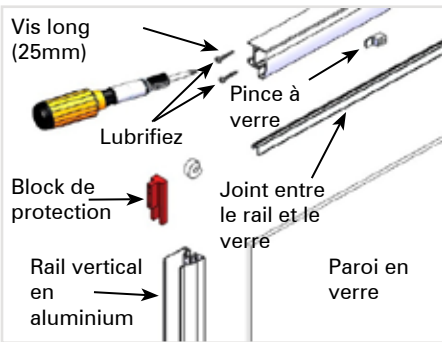
1. Percez 3 trous de Ø4,5 mm éloignés de 7 mm du bord sur chaque profilé, deux à environ 100mm des extrémités et le troisième au centre.
 - Percez le trou depuis l'arrière du profilé (sur la face qui touche le mur). À la fin, ébavurez tous les trous.
2. Positionnez les deux profilés à 10 mm de la face extérieure du rebord du receveur. Avec un niveau, assurez-vous que les profilés sont complètement verticaux et marquez sur le mur avec un crayon, à travers les trous préalablement percés.
3. Perforez le mur à l'aide d'un foret de Ø6mm (non fourni) aux emplacements marqués. Insérez les chevilles fournies en cas d'installation dans des murs en maçonnerie. Pour les murs plus légers, vous devrez acquérir les fixations appropriées. Nettoyez tous les débris du receveur de douche avant de passer à l'étape suivante.
4. Sur le receveur de douche, appliquez une ligne de silicone (non fournie) correspondante à la largeur des profilés, à l'endroit où ils seront disposés. Vissez le profilé au mur avec les vis de 40 mm (fournies). Ne serrez pas trop les vis, car cela pourrait déformer le profilé. Assurez-vous que les profilés tiennent à la vertical tout au long de ce processus, en utilisant le niveau.
 - **REMARQUE** : Installez seulement un des profilés. Le deuxième sera installé plus tard.
 - **NE PLACEZ PAS** de silicone verticalement entre les profilés et le mur avant de les fixer avec des vis.
5. Scellez la rainure entre le receveur de douche et les profilés avec du silicone (non fourni).
 - Le non-respect des étapes 4 et 5 peut entraîner de graves dommages dus à l'infiltration d'eau qui ne seront pas couverts par la garantie.



Étape 3 – Installation de la structure

1. Avant de commencer cette étape, retirez les blocs de protection supérieur et inférieur de la paroi et jetez-les.
2. Appliquez les joints horizontaux sur les rails supérieur et inférieur de la paroi.
3. Assurez-vous que les joints sont appliqués dans la bonne position, avec le côté long contre la vitre, verticalement. Les joints doivent également être ajustés complètement jusqu'au profilé vertical en aluminium extrudé, qui se trouve dans le verre.
4. Serrez la vis longue (25 mm) sur le rail horizontal du côté de la paroi de verre et serrez la vis courte (13 mm) sur le profilé en aluminium vertical sur le côté de la porte.
 - **IMPORTANT : Lors du serrage, utilisez du lubrifiant et un tournevis manuel afin de NE pas creuser les vis.**
5. En suivant les étapes illustrées ci-dessous, emboitez le rail horizontal sur le profilé vertical de la paroi de verre, en l'alignant avec les trous et en serrant les vis. Répétez cette procédure du côté opposé, en insérant l'autre rail horizontal dans le profilé de la porte.
 - **IMPORTANT : lors du serrage, utilisez un tournevis manuel afin de NE PAS abîmer les vis.**
6. Fixez la vitre aux rails horizontaux en serrant les pinces à verre, sans trop forcer.
7. Scellez la rainure des pinces à verre avec du silicone pour éviter les fuites d'eau dans cette zone.

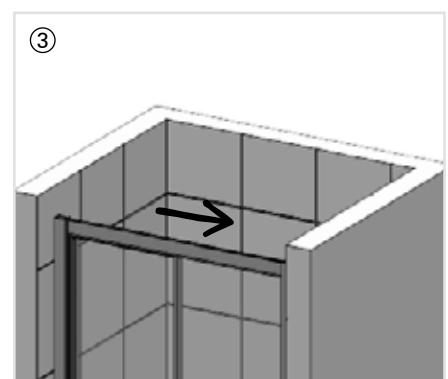
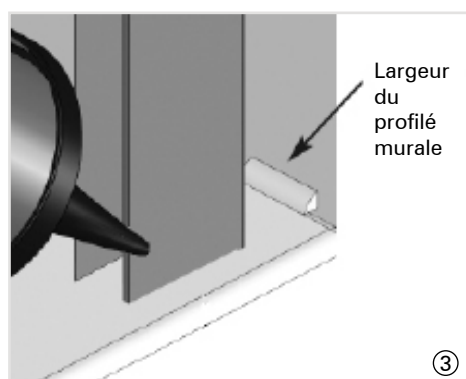
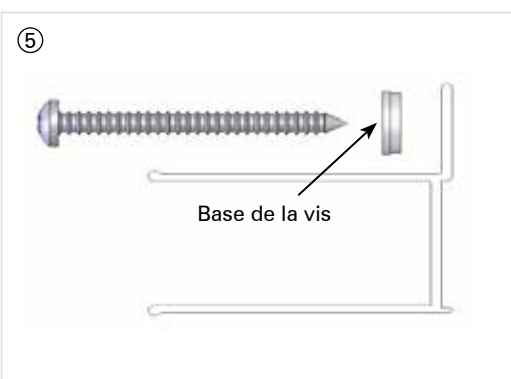
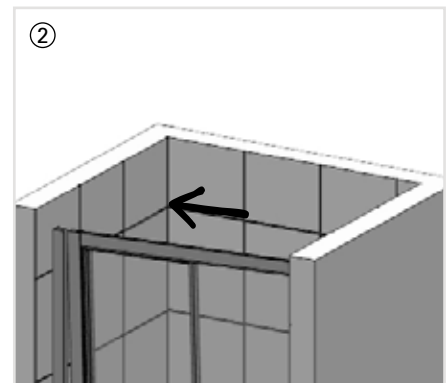
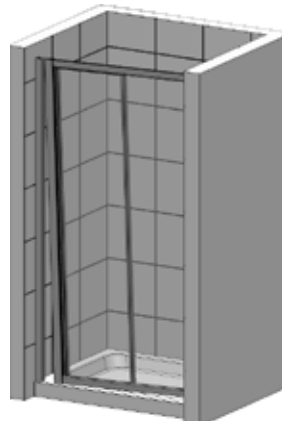
REMARQUE : Dégagez la zone devant le receveur de douche avant de commencer le processus d'installation.



Étape 4 – Installation de la Porte e du Deuxième Profilé Murale

1. Assemblez le second profilé mural sur l'extrémité libre de la porte.
2. Positionnez la porte et le profilé au-dessus du receveur de douche et emboitez dans le profil précédemment installé sur le mur.
3. Sur le receveur de douche, appliquez une ligne de silicone correspondante à la largeur des profilés à fixer, à l'endroit où ils seront disposés.
4. Appliquez les bases sur les vis de 40 mm (fournies) et fixez le profilé au mur. Ne serrez pas trop les vis car cela pourrait déformer les profilés. Assurez-vous que le profilé tient complètement à la verticale tout au long de cette procédure, en utilisant le niveau.
5. Positionnez la porte à la même distance de chaque profilé mural, laissant au moins 10 mm pour la fixation.

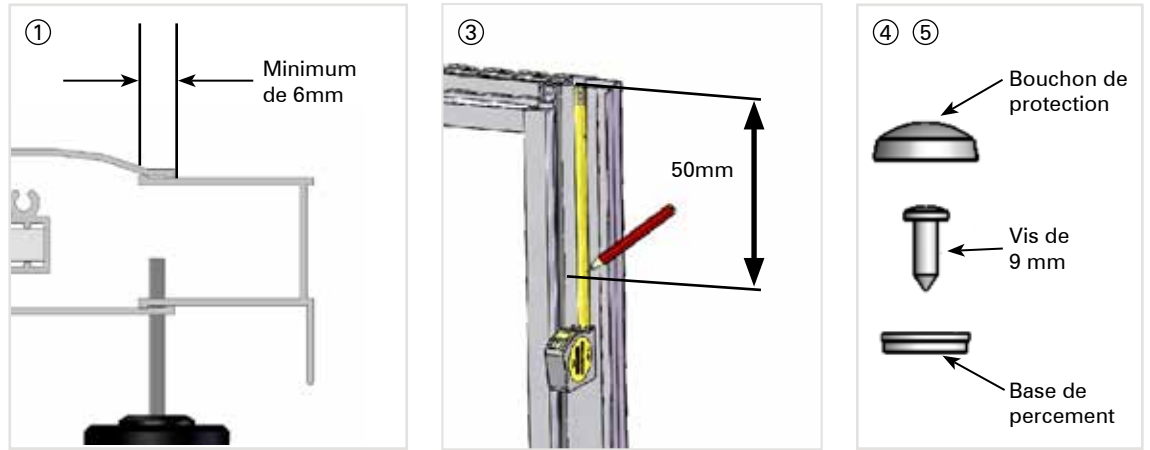
REMARQUE : 2 personnes sont nécessaires pour effectuer les étapes suivantes.



Étape 5 – Installation des Parois

1. Vérifiez que la structure est positionnée à équidistance entre les profilés muraux, avec un espacement de au moins 6 mm pour faciliter le percement.
2. Assurez-vous que la paroi en verre est parfaitement verticale (la bulle dans le niveau doit être au centre des lignes).
3. Percez trois trous de Ø2,5 mm dans le profilé mural à travers le cadre vertical de la porte. Les deux premiers trous doivent être fait à 50mm des extrémités et le troisième au centre.
4. Appliquez les bases sur les vis de 9 mm et vissez la porte aux profilés muraux à l'aide d'un tournevis.
5. Appliquez tous les capuchons à vis nécessaires.

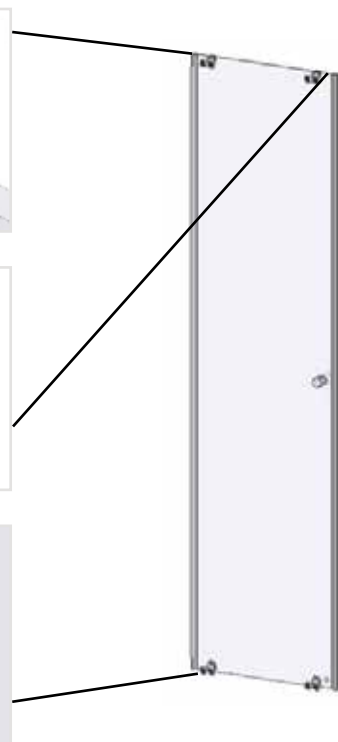
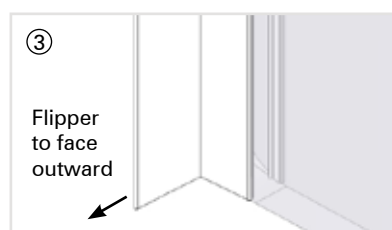
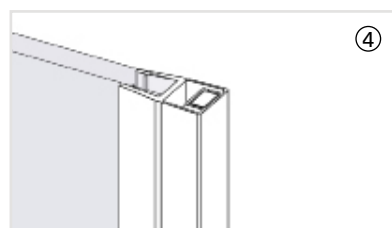
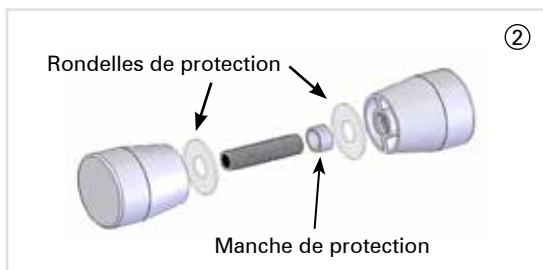
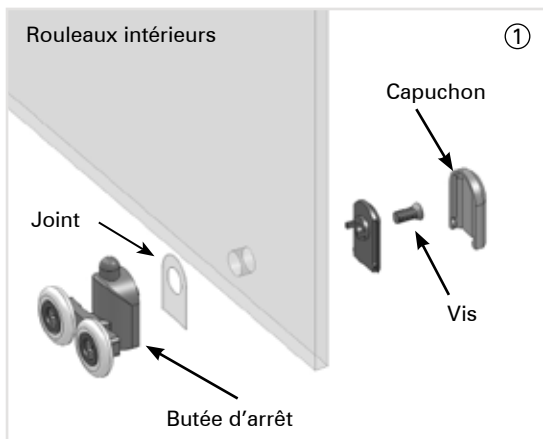
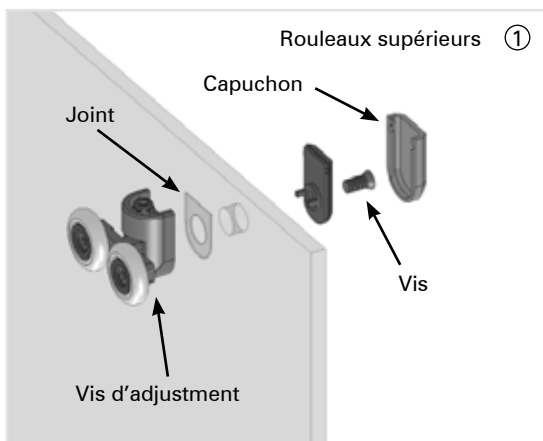
REMARQUE : 2 personnes sont nécessaires pour effectuer les étapes suivantes.



Étape 6 – Assemblage des portes

1. Démontez soigneusement les jeux de rouleaux, positionnez le joint sur le côté extérieur de la vitre et remontez le tout sur la porte. Assurez-vous que les rouleaux se rencontrent dans la bonne position et que les roues sont à l'extérieur de la vitre.
 - **IMPORTANT : Installez les jeux de rouleaux à l'aide d'un seul tournevis manuel (NE PAS utiliser de visseuse électrique).**
 - **REMARQUE : Les rouleaux inférieurs sont équipés d'une butée d'arrêt.**
2. Démontez les jeux de poignées et installez-les sur les portes. Assurez-vous que la manche de protection est positionnée entre la tige filetée et la vitre et que les rondelles de protection sont positionnées entre les poignées et la vitre, de part et d'autre de la porte, afin qu'il n'y ait pas de contact direct métal/verre.
3. Assemblez les joints verticaux sur les portes vitrées avec les languettes pointant vers l'extérieur.
4. Assemblez les aimants sur le côté des poignées de porte.

REMARQUE : Les jeux de rouleaux supérieur et inférieur sont différents, ceux du bas se distinguent par leur butée d'arrêt.

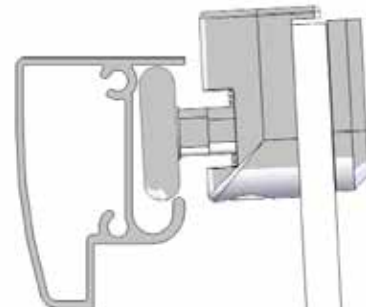


Étape 7 – Installations des Portes

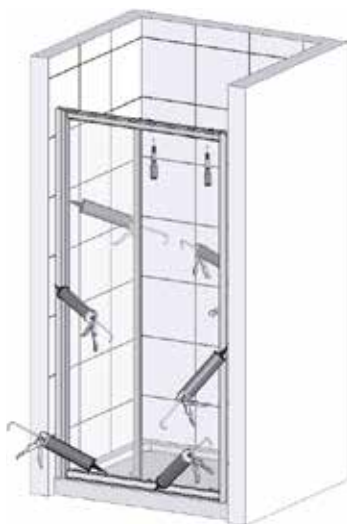


1. Placez les portes avec les roulettes déjà installées sur la structure en s'assurant qu'elles sont bien dans la position correct.
2. Assemblez les roulettes supérieures dans les rails horizontaux supérieurs (vous devrez peut-être assembler les portes en biais) et posez soigneusement les portes.
3. Cliquez sur la butée d'arrêt des rouleaux inférieurs et placez-les sous les rails horizontaux inférieur.

④ Assemblez les portes en biais

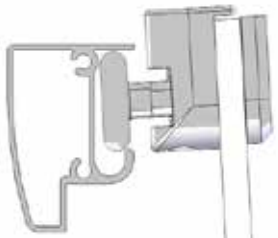


Étape 8 – Ajustement et Étanchéité Des Portes



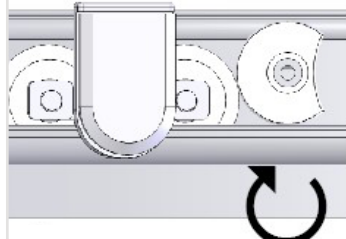
1. Fermez les portes, vérifiez que les aimants sont en contact sur toute la longueur et confirmez que les portes fonctionnent bien. Les aimants de porte peuvent être légèrement éloignés de la vitre pour faciliter leur fermeture.
2. Les portes peuvent être ajustées en régulant les vis des jeux de rouleaux supérieurs, en utilisant un tournevis. Tournez les vis vers la droite ou vers la gauche jusqu'à ce que vous soyez satisfait du positionnement des portes.
3. Pour éviter des mouvements excessifs et des oscillations, faites pivoter les butées de porte afin qu'elles soient légèrement en contact avec les roulettes. Les butées peuvent être tournées de sorte que les roues touchent la partie courbe, dans la demi-lune ou jusqu'à la butée (voir images).
 - **IMPORTANT : Réglez les butées de porte supérieur et inférieur. Le non-respect de cette étape pourrait entraîner de graves dommages.**
4. Scellez complètement la jonction entre le haut des rails horizontaux inférieurs et les parois de verre, juste à l'extérieur.
5. Scellez la jonction des deux profilés muraux avec le carrelage, tant à l'intérieur qu'à l'extérieur de la paroi.
6. Scellez complètement la jonction entre le receveur de douche et les rails horizontaux inférieurs, de mur à mur, juste à l'extérieur.
 - **IMPORTANT : Le non-respect des étapes 4, 5 et 6 peut entraîner de graves dommages dû à l'infiltration d'eau qui ne seront pas couverts par la garantie.**
 - **Il n'est PAS recommandé de sceller le produit de l'intérieur car cela peut entraîner des fuites d'eau.**
7. Appliquez les capuchons, qui peuvent être raccourcis en coupant le long des lignes prédécoupées. Appliquez une petite quantité de silicone pour les maintenir en place.
8. Attendez 24 heures avant d'utiliser la douche, afin que le silicone sèche complètement.

②



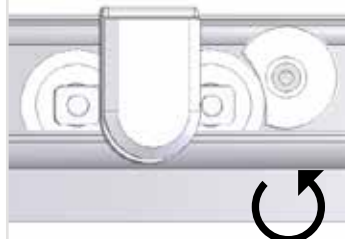
③

Partie extérieur



③

Demi-lune

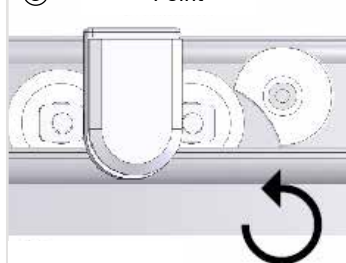


②

Partie supérieure
du rail horizontal

③

Point

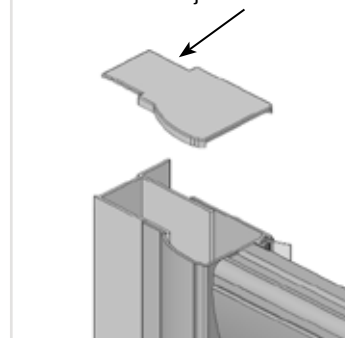


⑤



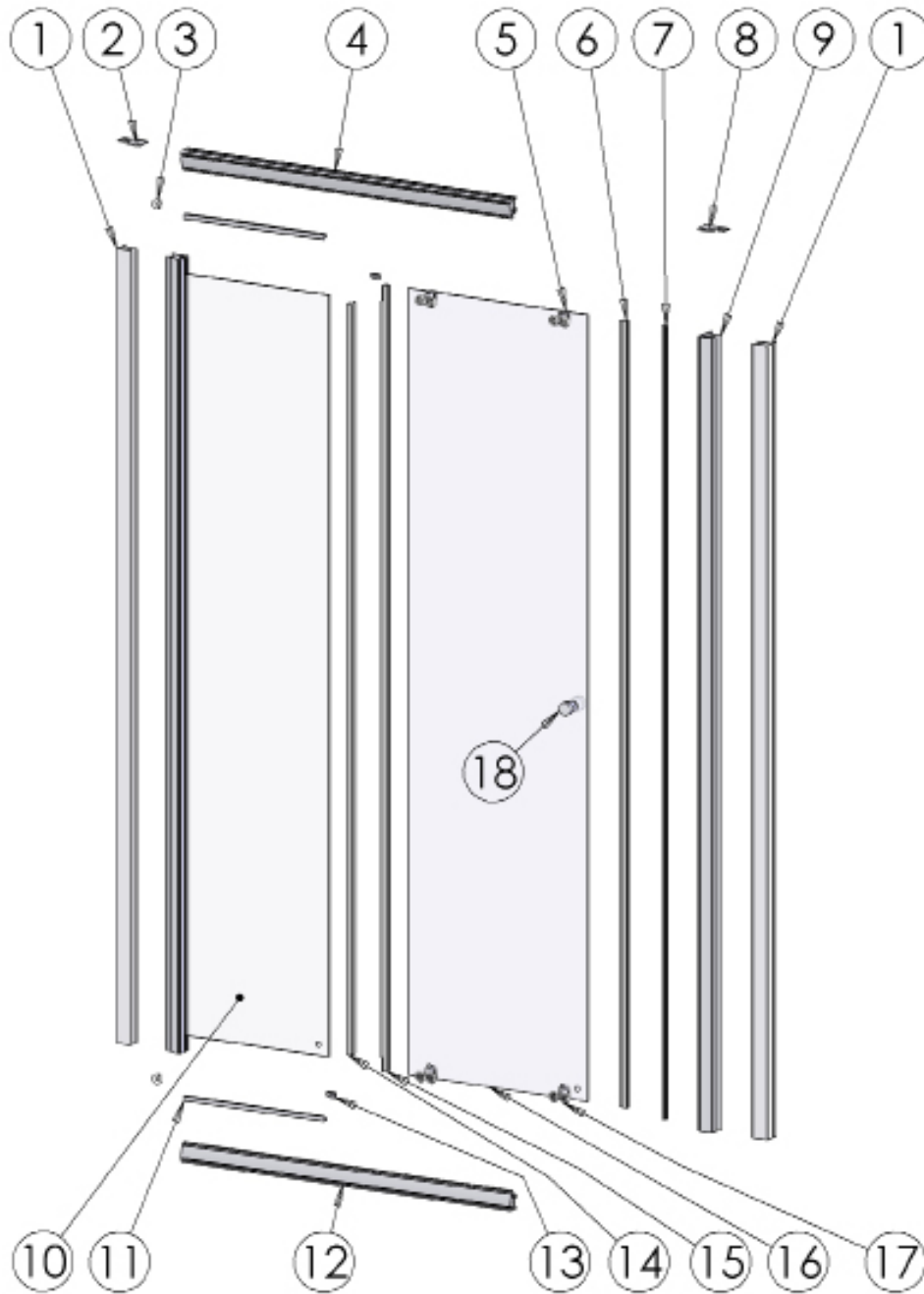
⑦

Ajustez ici



Composants de remplacements

Si vous devez remplacer des pièces endommagées, veuillez consulter l'illustration ci-dessous avec la liste des pièces, puis appelez le service clientèle au +(351) 234 940 250.



Nº	Description	Qté	Nº	Description	Qté	Nº	Description	Qté
1	Profilés muraux	2	11	Joint de paroi / rail	2	21		
2	Capuchon supérieur (gauche)	1	12	Rail inférieur	1	22		
3	Butée de porte	2	13	Pince à verre	2	23		
4	Rails supérieurs	1	14	Joint de porte	1	24		
5	Jeu de rouleaux (supérieur)	2	15	Joint de paroi	1	25		
6	Aimant de la porte	1	16	Jeu de rouleaux (inférieurs)	1			
7	Aimant du profilé	1	17	Jeu de poignée	2			
8	Capuchon supérieur (droit)	1	18	Poignée	1			
9	Profilé vertical	1	19					
10	Ensemble paroi	1	20					

Problème	Solution
Fuite d'eau	<ol style="list-style-type: none"> 1. Vérifiez que l'espace intérieur entre le receveur et les profilés muraux est parfaitement étanche. 2. Vérifiez que la jonction entre les murs et le receveur a été correctement scellée avant l'installation. 3. Si la jonction entre la paroi et le receveur de douche a été scellé de l'intérieur, cela pourra provoquer des fuites d'eau - retirez donc le silicone. 4. Assurez-vous que les profilés appliqués sur les murs carrelés sont scellée verticalement des deux côtés. 5. Assurez-vous que la jonction de la paroi en verre et du receveur est scellé de l'extérieur. 6. Assurez-vous que les aimants de la porte sont en contact sur toute la longueur. 7. Assurez-vous que la jonction de la paroi de verre et le haut du rail horizontal inférieur est scellé horizontalement. <p>IMPORTANT : Les parois ont été testées conformément à la Norme EN 14428.</p>
Alignement de la paroi sur le receveur	<ol style="list-style-type: none"> 1. La paroi a-t-elle été installée sur des murs carrelés ? 2. Le rail inférieur a été installé entre 10 à 15 mm de l'extérieur du rebord du receveur de douche ? 3. Les profilés muraux sont-ils parfaitement installés à la verticale ?
Portes coulissantes	<ol style="list-style-type: none"> 1. Assurez-vous que les profilés muraux sont parfaitement verticaux. 2. Assurez-vous que le receveur de douche est nivelé. 3. Assurez-vous que la paroi est uniformément espacée sur toute la longueur du receveur de douche.
Alignement des portes	<ol style="list-style-type: none"> 1. Assurez-vous que les profilés muraux sont parfaitement verticaux. 2. Assurez-vous que le receveur de douche est nivelé. 3. Si les portes ne sont pas alignées correctement, vous pouvez les ajuster à l'aide des jeux de rouleaux supérieurs. 4. Faites pivoter les butées de porte pour les stabiliser.

Informations importantes pour l'entretien de votre produit.

Les informations suivantes sont tout ce que vous devez savoir pour garder votre produit comme neuf.

Nettoyez votre produit à l'aide d'un détergent neutre dilué dans de l'eau et séchez avec un chiffon doux.

Si vous habitez dans une région où l'eau est dure, nettoyez périodiquement votre paroi avec un mélange de 50 % d'eau et de 50 % de vinaigre. Le mélange doit agir pendant environ 5 minutes sur la paroi avant de rincer à l'eau tiède. Cette méthode devrait éliminer les résidus de calcaire.

Entretien simplifié

Nos produits ne nécessitent généralement pas d'entretien périodique, cependant il peut être nécessaire de lubrifier périodiquement les jeux de rouleaux et autres pièces mobiles.

Il est recommandé d'utiliser un silicone de qualité pour les salles de bains.

Ce qu'il ne faut pas faire:

1. Ne pas utiliser de produits acides pour nettoyer les surfaces protégées.
2. Ne pas utiliser de produits abrasifs ou de produits de nettoyage contenant de l'eau de javel ou des solvants. Ces produits endommageront la finition du profilé en aluminium.
3. Ne pas utiliser de d'éponge à récurer ou d'autres instruments abrasifs ou tranchants pour nettoyer la paroi.

Si vous rencontrez quelconques problèmes lors de l'installation, veuillez consulter le Guide de dépannage ou contactez le service clientèle au : +(351) 234 940 250