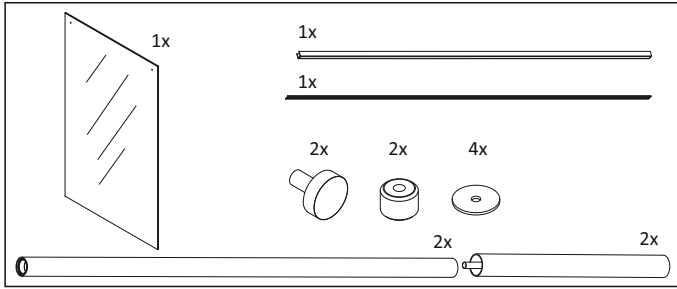
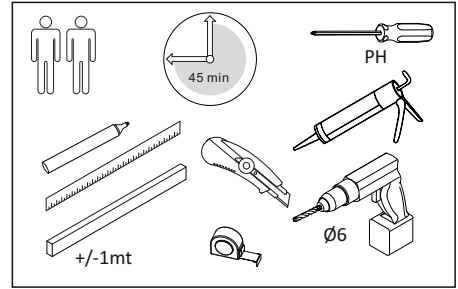


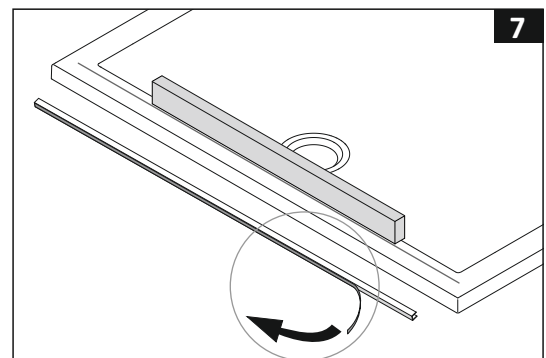
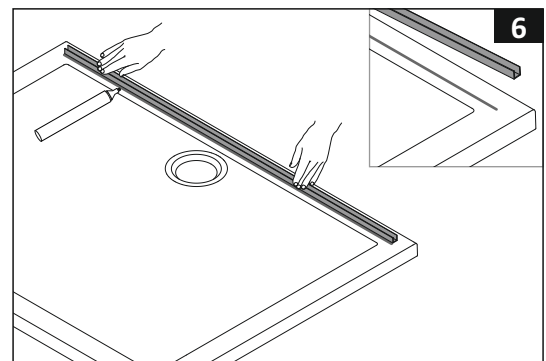
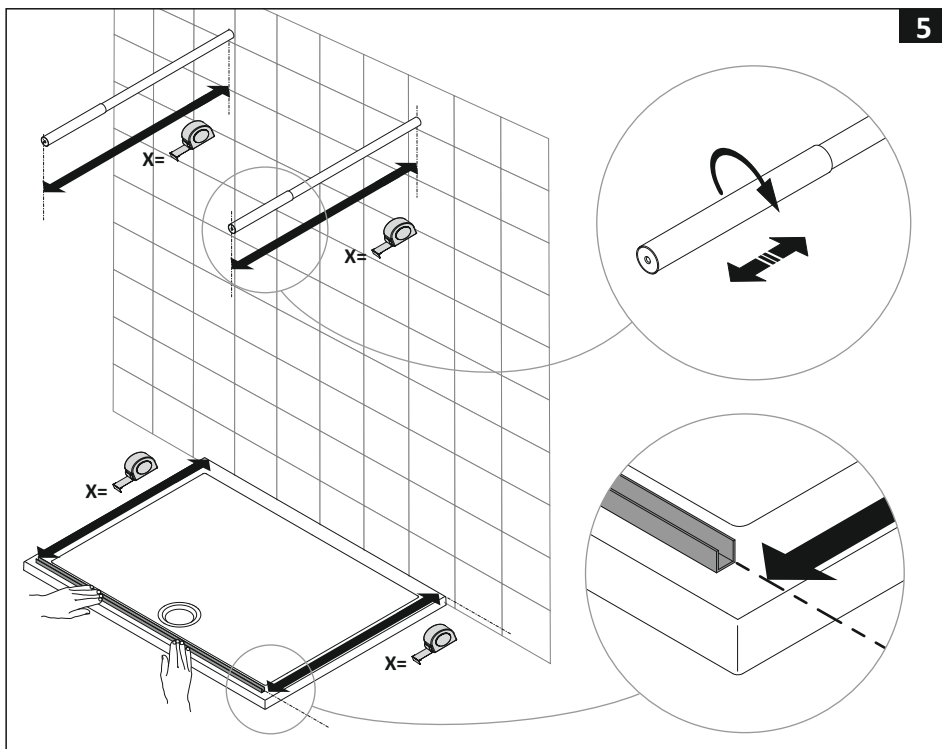
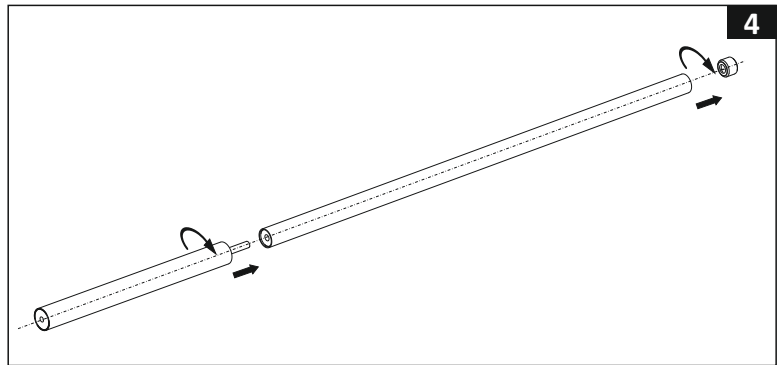
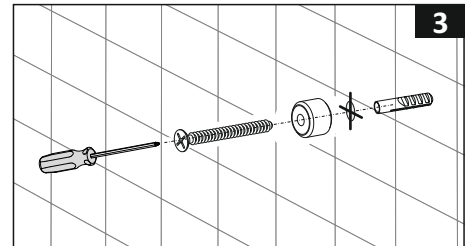
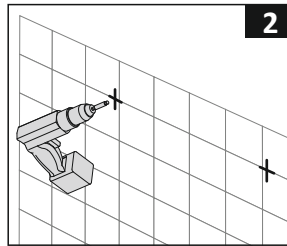
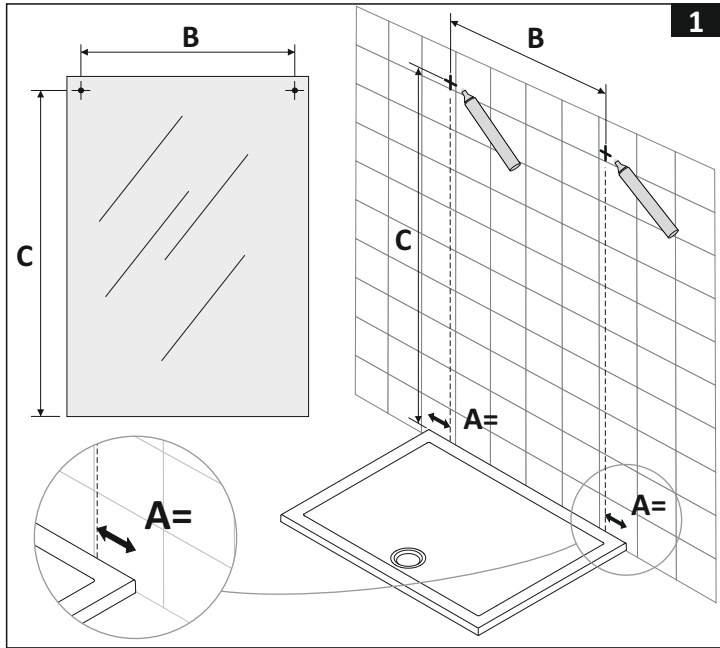
INSTRUÇÃO DE MONTAGEM ASSEMBLY INSTRUCTIONS NOTICE DE MONTAGE INSTRUCCIONES DE MONTAJE ISTRUZIONI DI MONTAGGIO

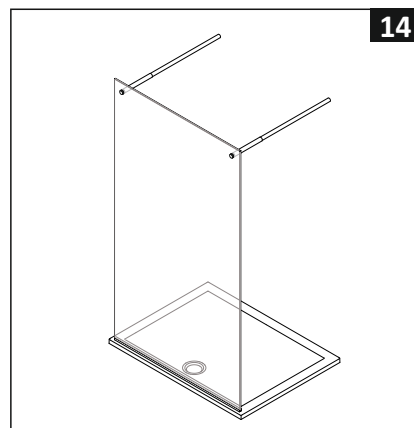
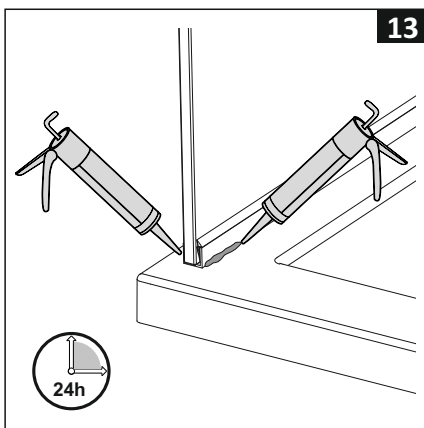
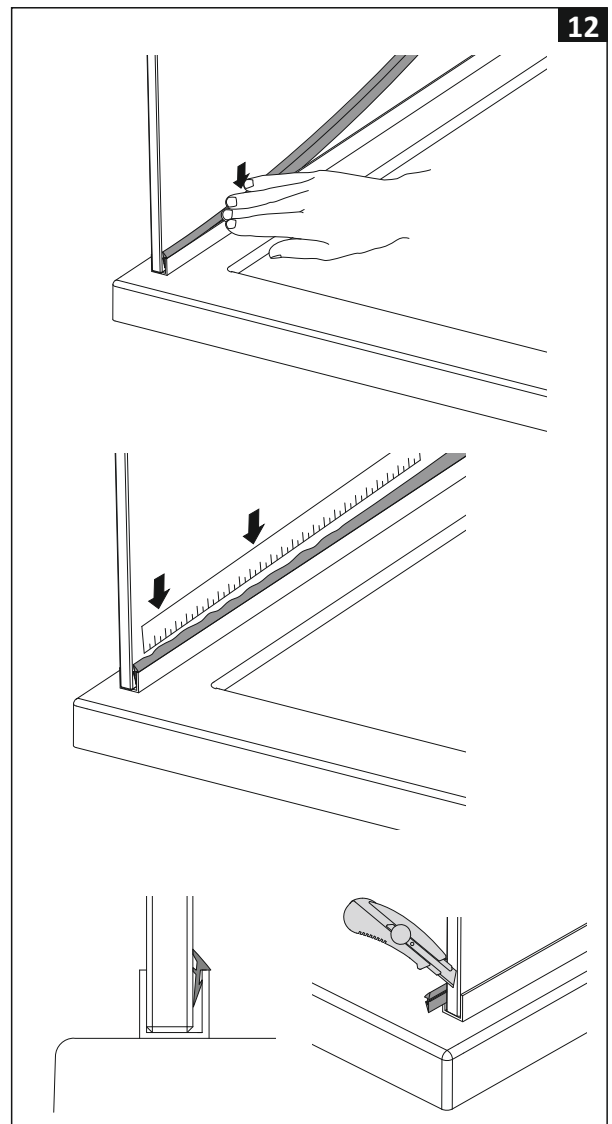
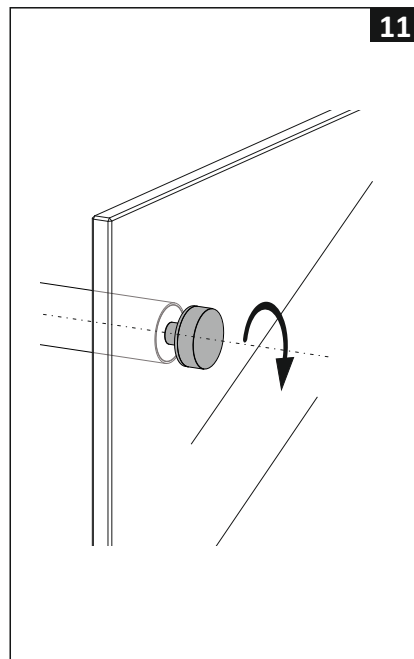
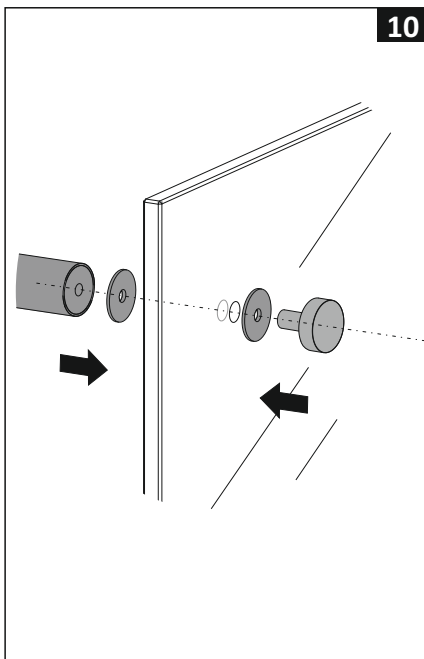
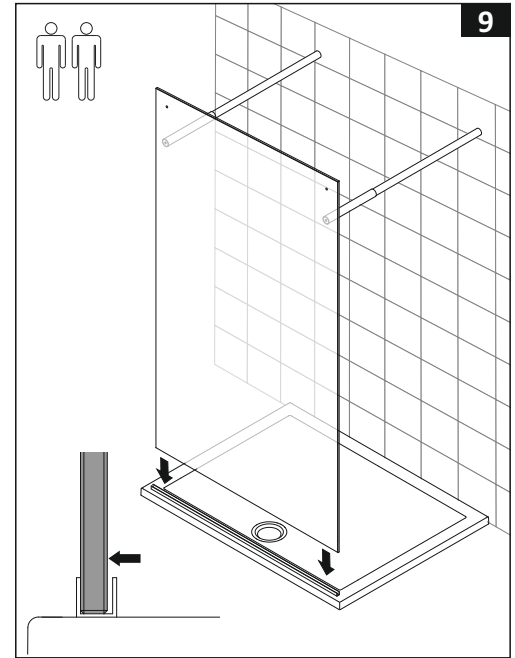
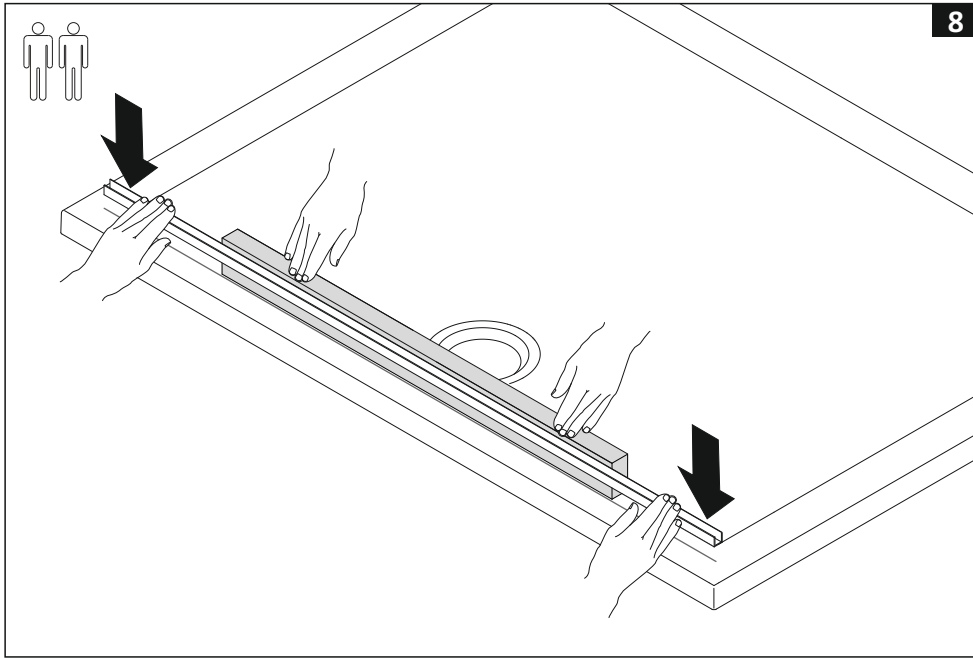


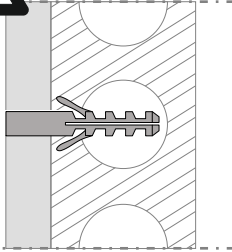
Fixação universal - não adequada para paredes simples de placas de gesso.
Universal fixing - not suitable for simple plasterboards walls.
Fijación universal - no adecuada para paredes simples de placas de yeso.
Fixation universelle - ne convient pas aux murs de plâtre.
Fissazione universale - non adatto per le pareti semplici di cartongesso.



REF. 894100 / 894120 / 894140 / 894160







CARACTERÍSTICAS

Bucha em nylon com alheta anti-rotacional

APLICAÇÕES

Indicado para materiais de fixação universal

UTILIZAR BROCA Ø 8

CHARACTERISTICS

Nylon plug with anti-rotation wings

APPLICATIONS

Recommended for the main building materials

UNIVERSAL FIXING - USE Ø 8 DRILL

CARATTERISTICHE

tassello in nylon con alette anti-rotazione

APPLICAZIONI

Consigliato per i principali materiali da costruzione

FISSAGGIO UNIVERSALE - UTILIZZARE TRAPANO DA Ø8

CARACTERÍSTICAS

Taco de nylon con aleta antirotacion

APLICACIONES

Indicado para materiales de fijación universal

UTILIZAR BROCA Ø 8

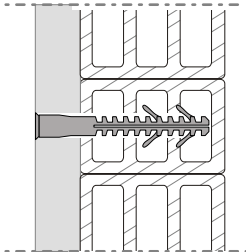
CARACTÉRISTIQUES

Cheville en nylon avec ailettes anti-rotation

APPLICATIONS

Indiqué pour matériaux de fixation universelle

UTILISER UN FORET Ø 8



CARACTERÍSTICAS

Bucha em nylon com corpo longo com duplo encravamento

APLICAÇÕES

Indicado para materiais perfurados e alijeirados

UTILIZAR BROCA Ø 8

CHARACTERISTICS

Nylon plug with extended and double winged body

APPLICATIONS

It is recommended for half-full and lightened materials

USE Ø 8 DRILL

CARATTERISTICHE

tassello in nylon con corpo lungo

APPLICAZIONI

Consigliato per i materiali traforati e leggeri

UTILIZZARE TRAPANO DA Ø 8

CARACTERÍSTICAS

Taco de nylon con cuerpo largo con doble engarcho

APLICACIONES

Indicado para materiales perforados y ligeros

UTILIZAR BROCA Ø 8

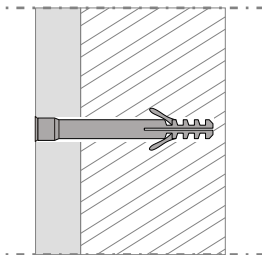
CARACTÉRISTIQUES

Cheville longue en nylon avec double enclavement

APPLICATIONS

Indiqué pour matériaux perforés et allégés

UTILISER UN FORET Ø 8



CARACTERÍSTICAS

Bucha em nylon com corpo longo

APLICAÇÕES

Indicado para blocos e tijolos maciços

UTILIZAR BROCA Ø 8

CHARACTERISTICS

Nylon plug with extended body

APPLICATIONS

It is recommended for compact brickworks

USE Ø 8 DRILL

CARATTERISTICHE

tassello in nylon con corpo lungo

APPLICAZIONI

Consigliato per lavori in muratura

UTILIZZARE TRAPANO DA Ø 8

CARACTERÍSTICAS

Taco de nylon con cuerpo largo

APLICACIONES

Indicado para paredes macizas

UTILIZAR BROCA Ø 8

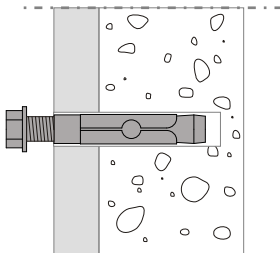
CARACTÉRISTIQUES

Cheville longue en nylon

APPLICATIONS

Indiqué pour murs épais

UTILISER UN FORET Ø 8



CARACTERÍSTICAS

Bucha em aço

APLICAÇÕES

Indicado para betão

UTILIZAR BROCA Ø 12- M6

CHARACTERISTICS

Steel single-shielding plug

APPLICATIONS

It is recommended for concrete

USE Ø 12 DRILL – M6

CARATTERISTICHE

tassello in acciaio

APPLICAZIONI

Consigliato per il cemento

UTILIZZARE TRAPANO DA Ø 12 - M6

CARACTERÍSTICAS

Taco de acero

APLICACIONES

Indicado para hormigon

UTILIZAR BROCA Ø 12- M6

CARACTÉRISTIQUES

Cheville en acier

APPLICATIONS

Indiqué pour béton

UTILISER UN FORET Ø 12 – M6