

CL II □

IP 44 ▲

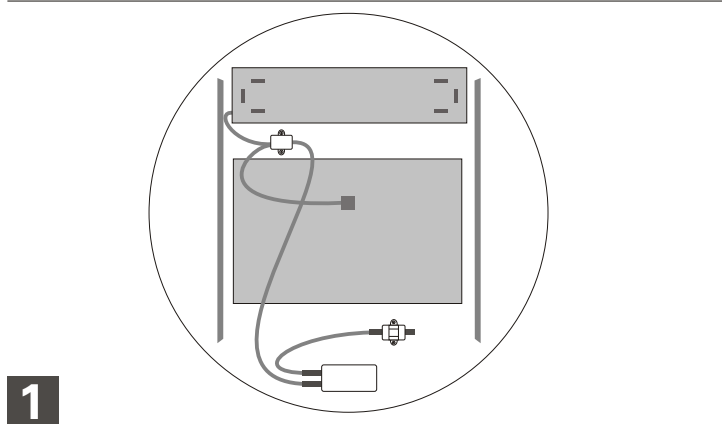
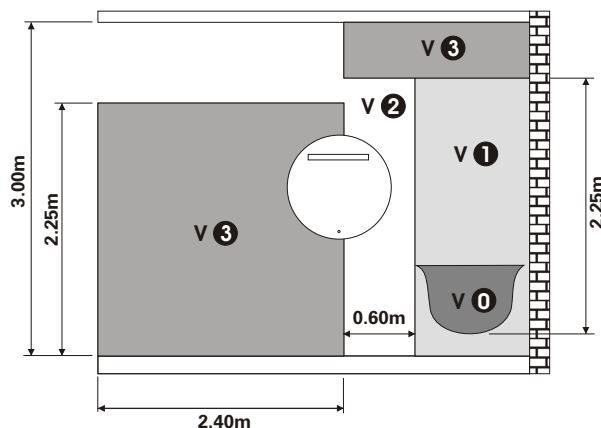
V2+V3



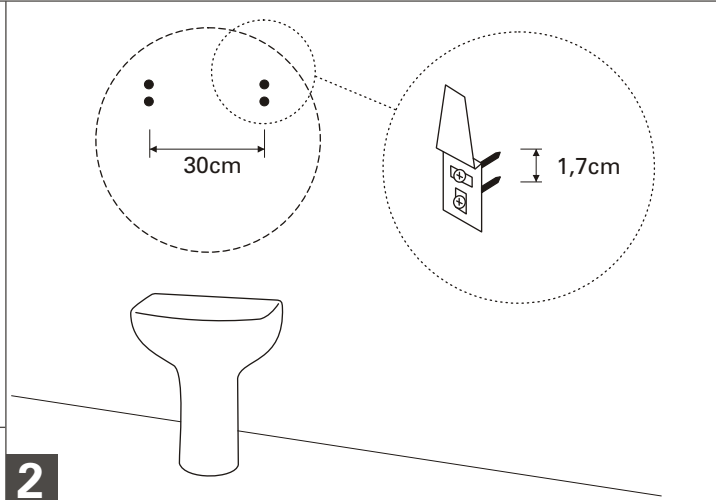
230V ~ 50Hz  
FLUORESCENT



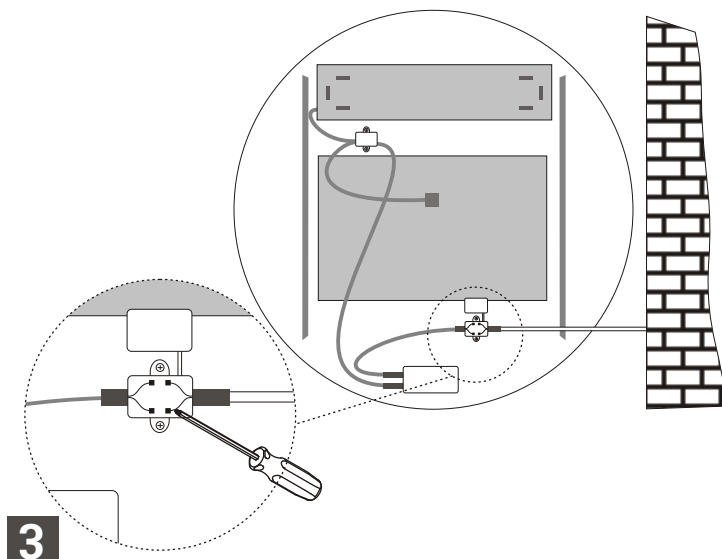
1 x 8W T5-G5



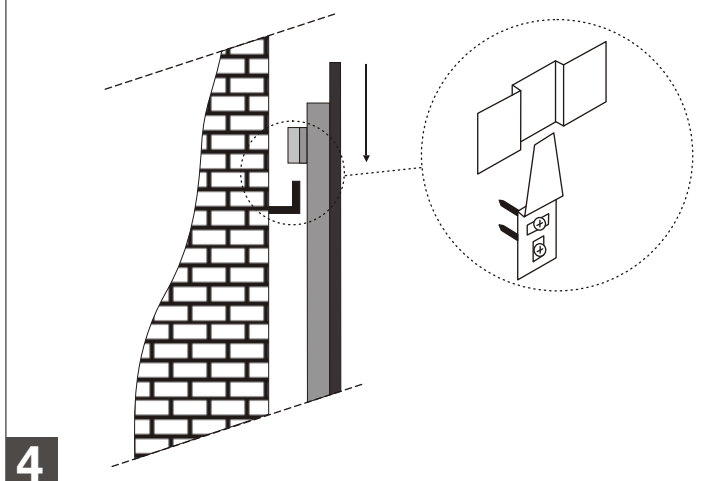
1



2



3



4

(PT) O comprimento dos condutores de alimentação deve ser limitado a 8cm de modo a que os condutores sejam completamente cobertos pela manga flexível incorporada na caixa de ligação | Unicamente para uso em interior | O instalador deve garantir o índice de proteção (IP44) bem como o isolamento suplementar entre a alimentação e a superfície de montagem.

(EN) The length of the electric conductors must be limited to 8cm in such a way that they are entirely covered by the flexible sleeve which is incorporated into the connecting casing | For indoor use only | The installer must adhere to the instructions provided regarding the distance (IP44) as well as insulation between the electricity and the wall where the post is hung.

(ES) Los cables de alimentación tienen que tener una longitud máxima de 8cm para que estén totalmente cubiertos por el manguito incorporado a la caja de acoplamiento | Solo para uso interior | El instalador tiene que garantizar el índice de protección (IP44) así como el aislamiento adicional entre la corriente y la superficie de montaje.

(FR) La longueur des conducteurs d'alimentation doit être limitée à 8cm de manière à ce qu'ils soient entièrement gainés par le manchon souple incorporé au boîtier de raccordement | Pour utilisation intérieure uniquement | L'installateur final doit garantir l'indice de protection (IP44) ainsi que l'isolation supplémentaire entre l'alimentation et la surface de montage