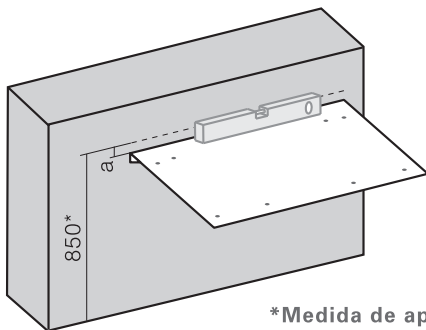


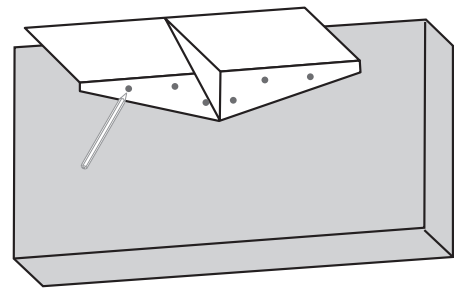
INSTRUÇÃO DE MONTAGEM ASSEMBLY INTRUCTIONS

01



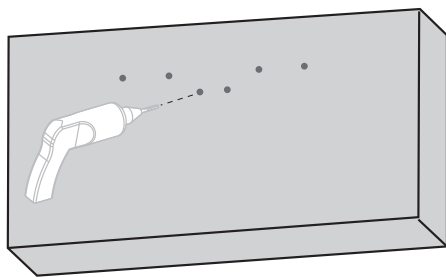
***Medida de aplicação recomendada.**
*Recommended height.
a) espessura do tampo ±26mm.
a) thickness of the cover ±26mm.

02



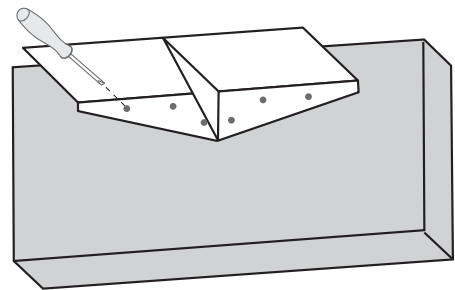
Marcar os furos.
Mark the holes.

03



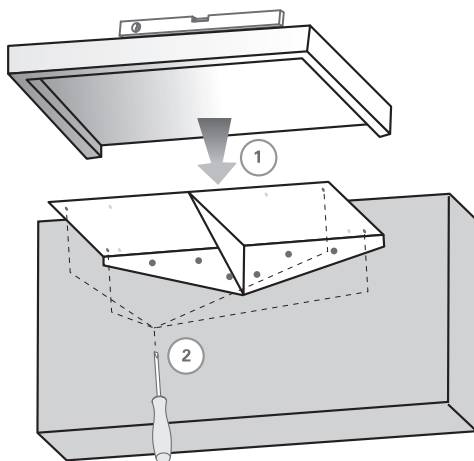
Furar a parede.
Make the holes in the wall.

04



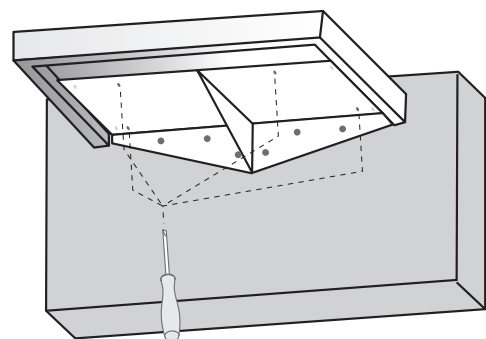
Aparafusar as fixações.
Screw the fix.

05



Aplicar o tampo.
Ajustar com os parafusos niveladores
Apply the cover.
Adjust the cover level with the screws.

06



Aparafusar o tampo.
Screw the cover.