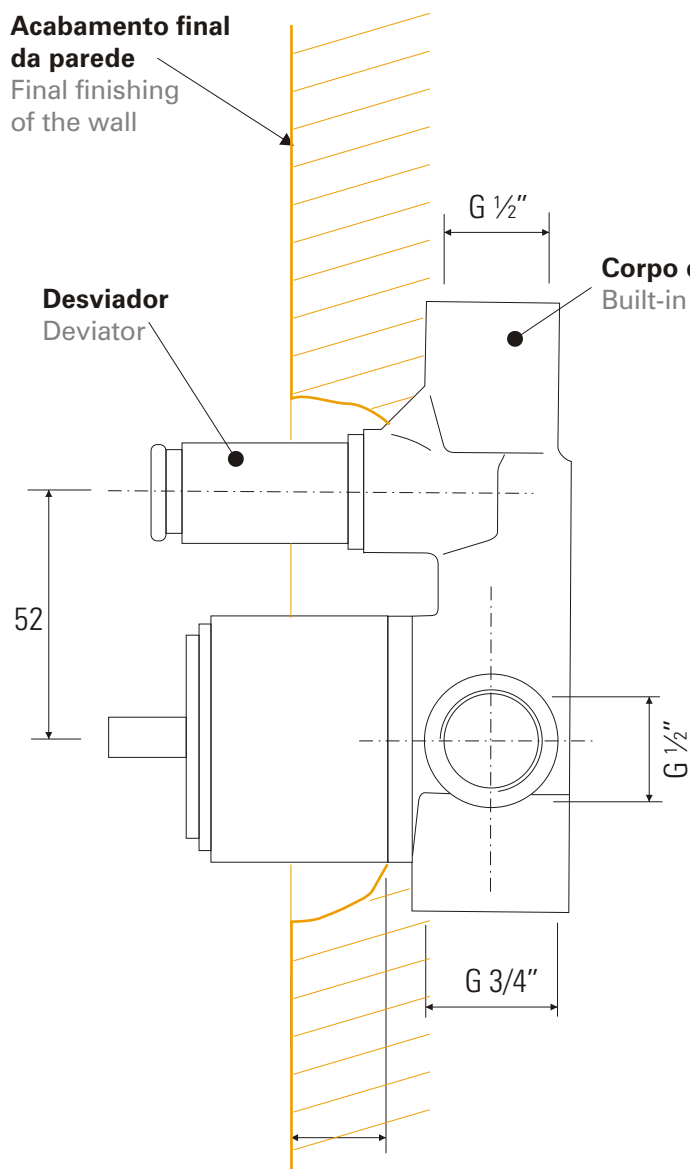


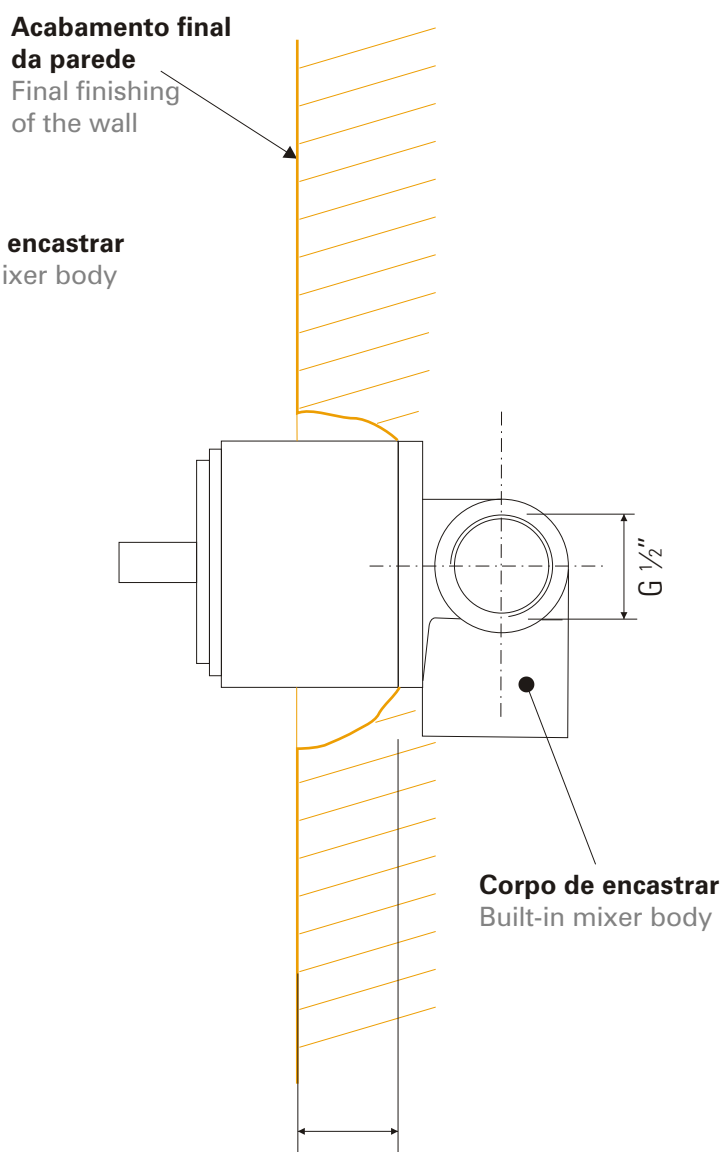
4 vias
4 way diverter

3 vias
3 way diverter



min. 22mm | Mixa / Tube
máx. 27 mm

min. 10mm | Alfa
máx. 27 mm



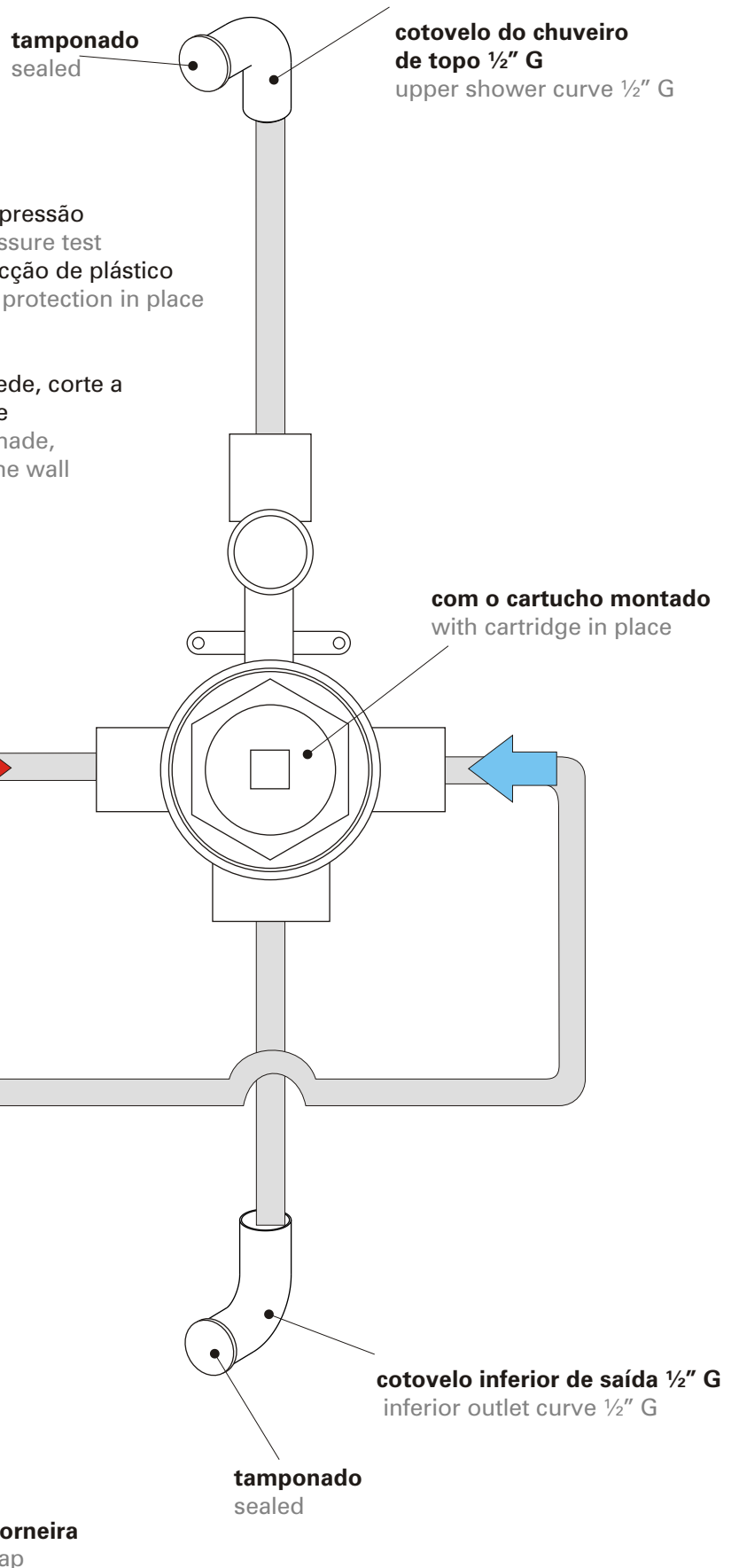
min. 22mm | Mixa / Tube
máx. 27 mm

min. 10mm | Alfa
máx. 27 mm

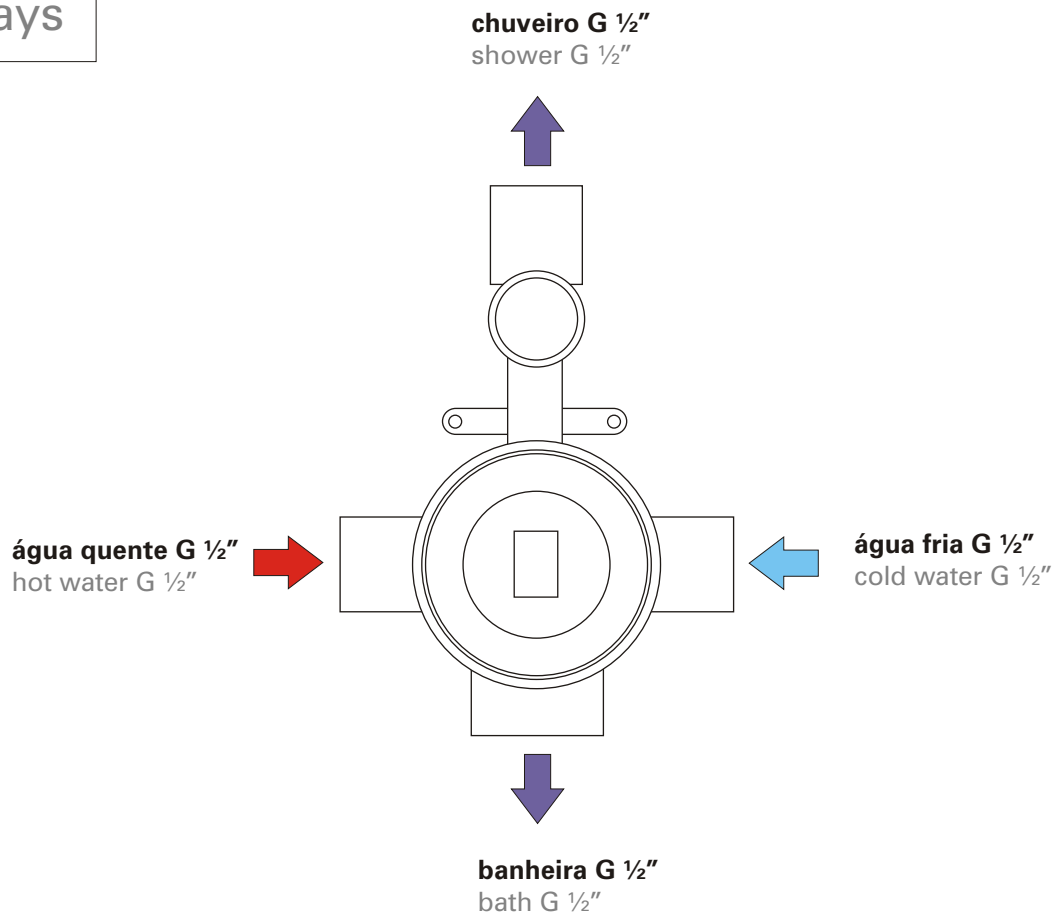
Teste de Instalação antes de selar- 3/4 vias

Installation test before seal- 3/4 ways

- 1º- Retire a protecção de plástico
Take off the plastic protection
- 2º- Com o cartucho no local, faça o teste de pressão
With the cartridge in place, make the pressure test
- 3º- Após o teste, coloque novamente a protecção de plástico
After the test made, put again the plastic protection in place
- 4º- Sele a misturadora de encastrar
Seal the built-in mixer
- 5º- Após ser feito o acabamento final da parede, corte a protecção de plástico pela face da parede
After the final finishing of the wall been made, cut the plastic protection by the face of the wall



4 vias
4 ways



3 vias
3 ways

