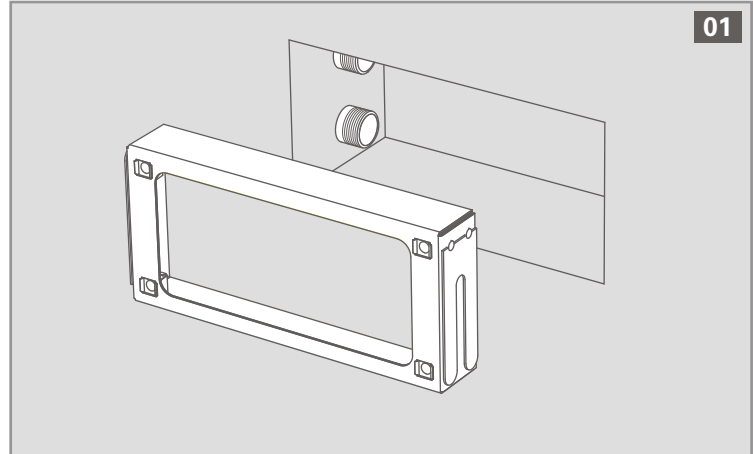
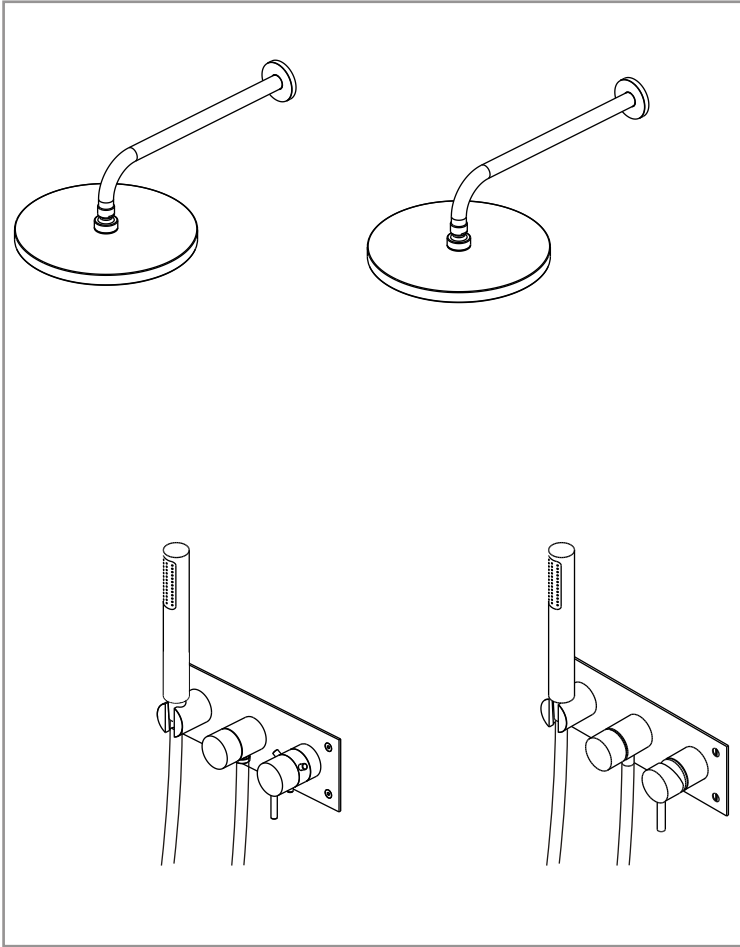
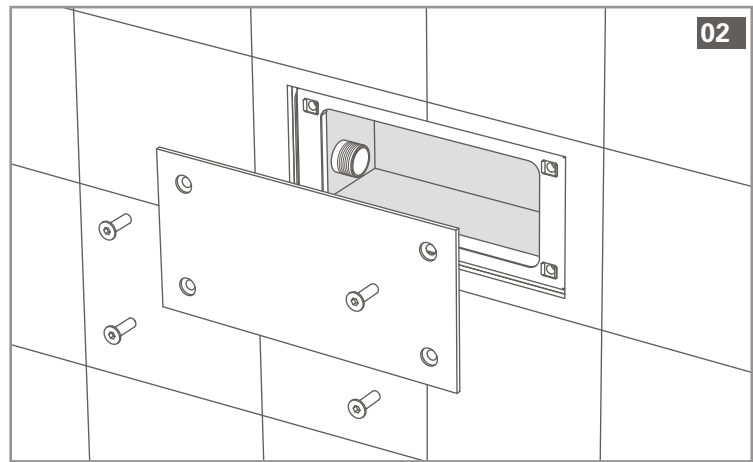


INSTRUÇÃO DE MONTAGEM

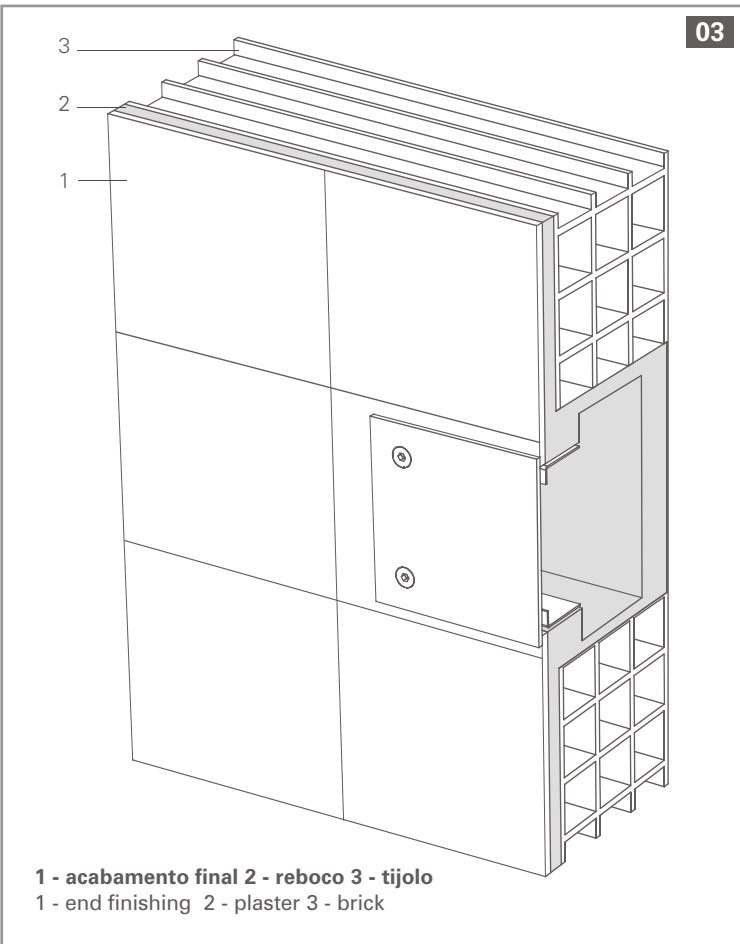
ASSEMBLY INSTRUCTIONS



01

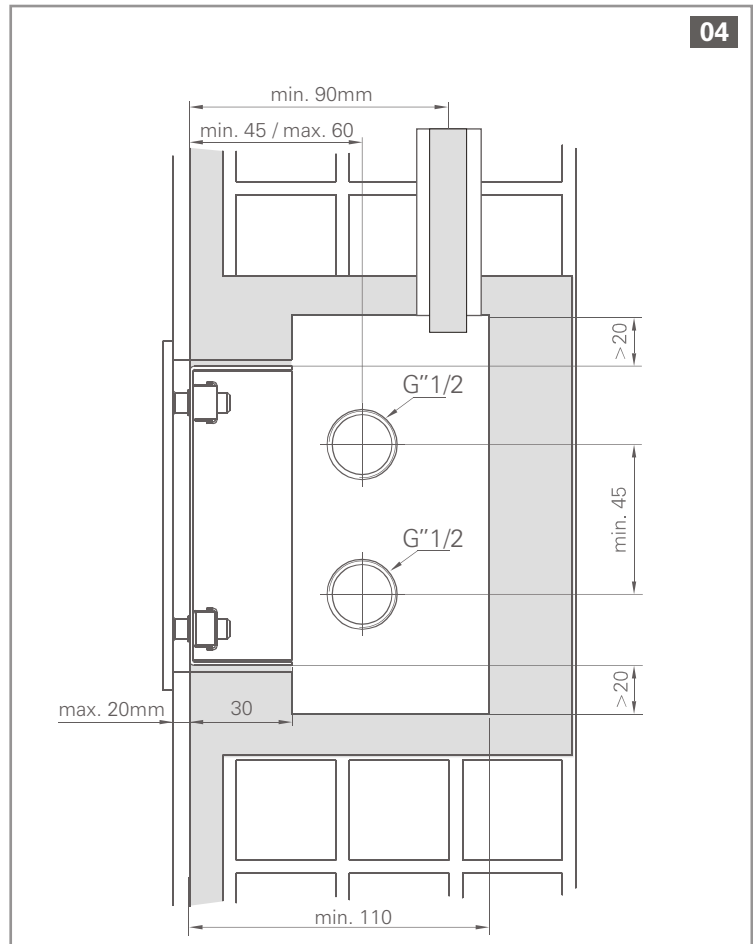


02

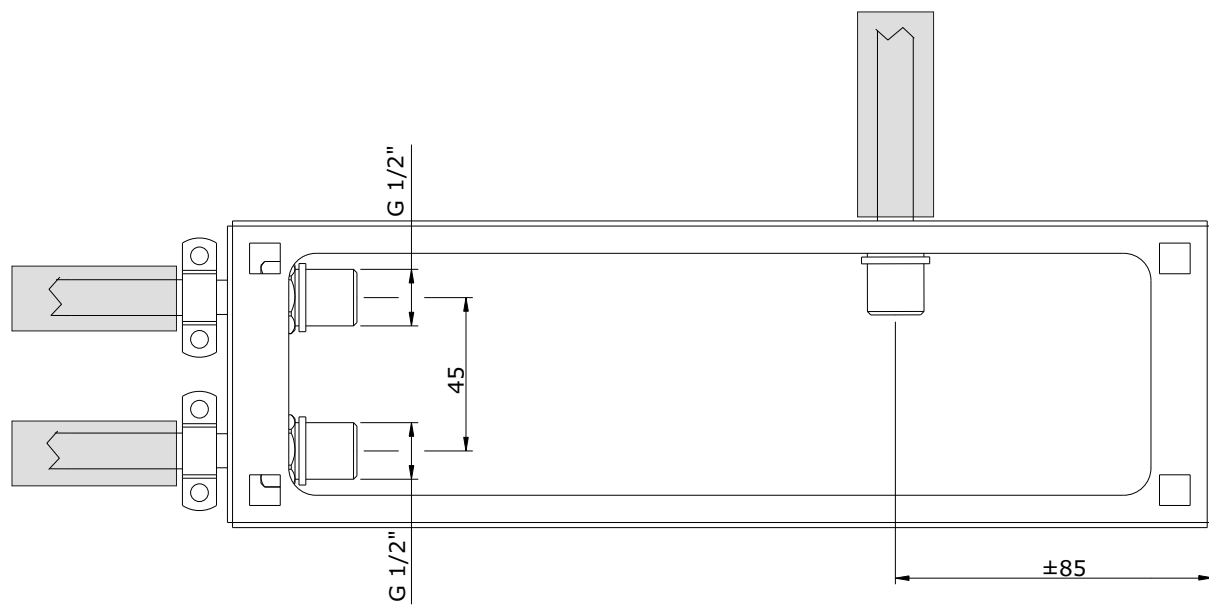


03

1 - acabamento final 2 - reboco 3 - tijolo
1 - end finishing 2 - plaster 3 - brick



04



- 1- Tubo pex $\varnothing 12/16$
- 2- manga corrugada
- 3- tubo pex $\varnothing 16$

