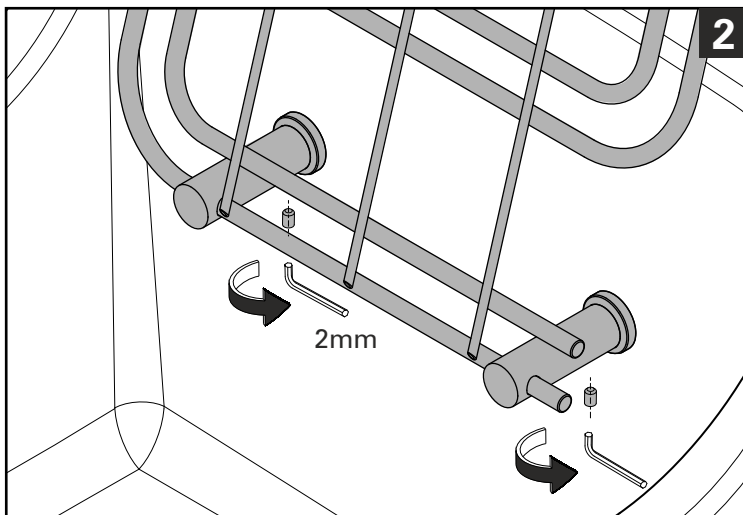
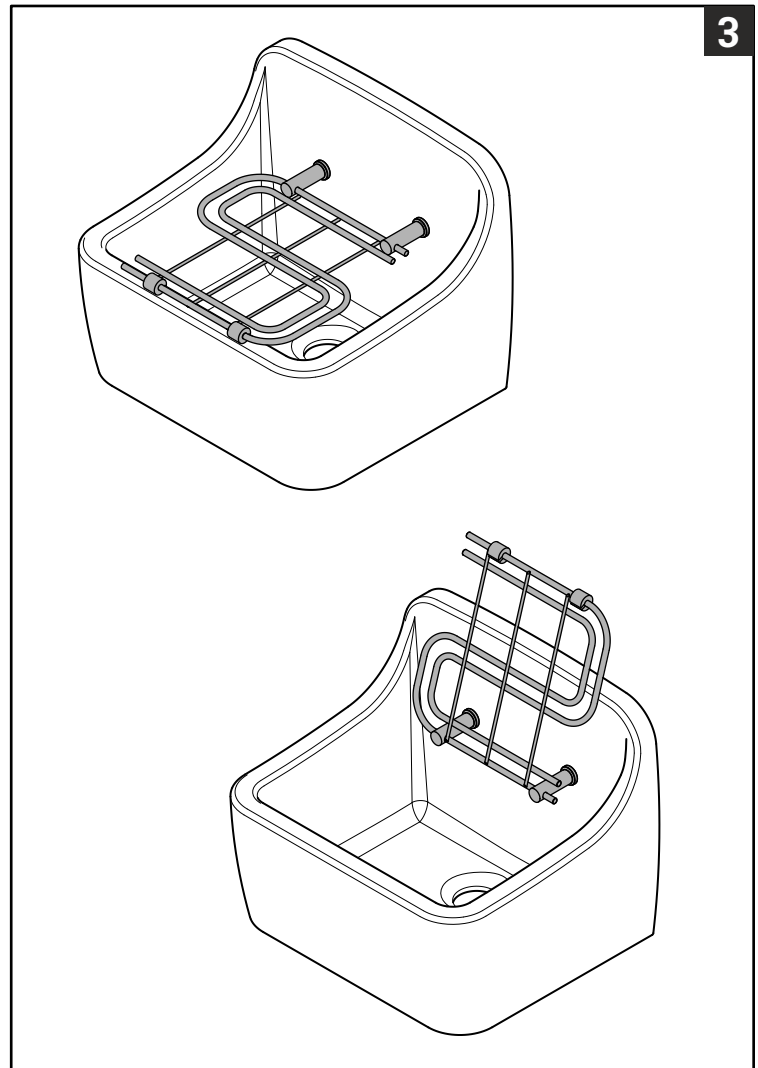
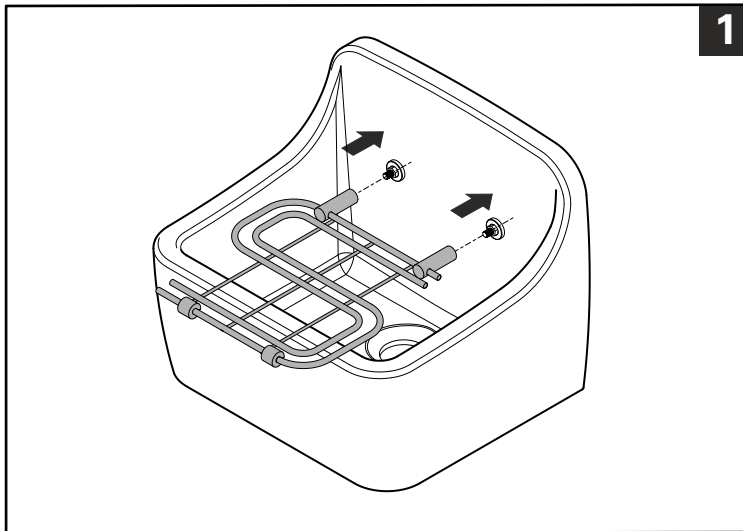
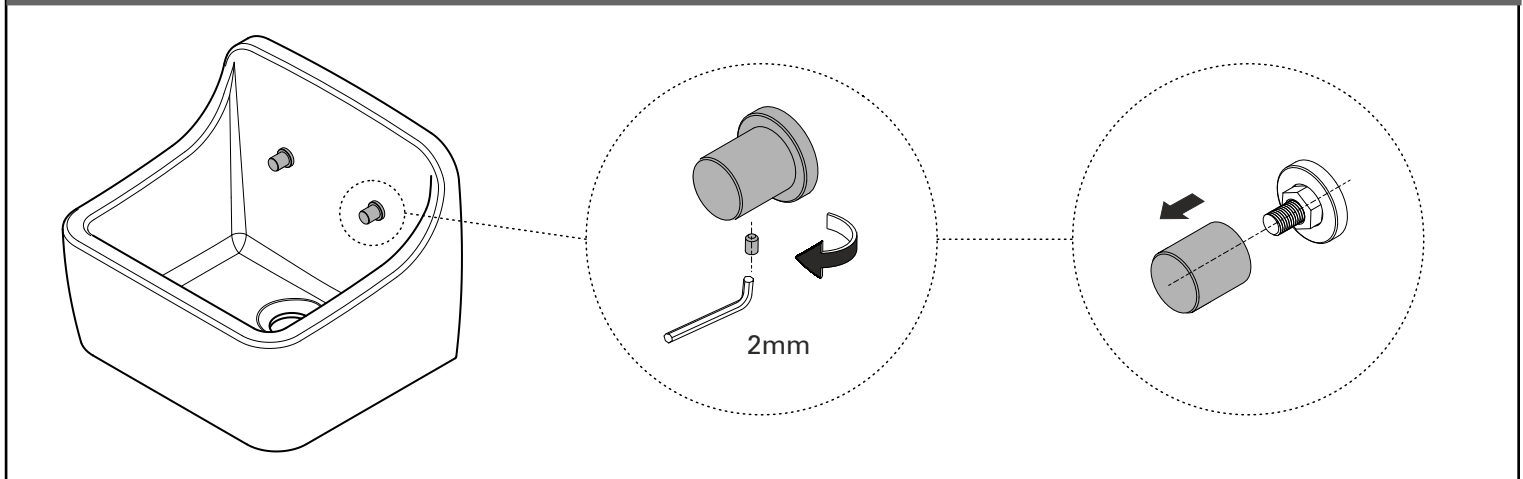


COM LAVATÓRIO INSTALADO WITH INSTALLED SINK AVEC LAVABO INSTALLÉ CON LAVABO INSTALADO CON LAVABO INSTALATTO



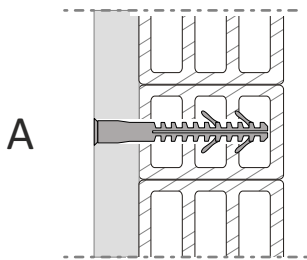
**ATENÇÃO** Os parafusos e buchas de fixação incluídos na embalagem servem apenas para materiais de fixação universal. De modo a não comprometer a eficácia e funcionalidade do produto, o tipo de fixação deve ser definido em obra, de acordo com a parede onde estes sejam fixos. A título indicativo, o esquema em anexo sugere o tipo de fixação.

**ATENCIÓN** Los tornillos y tacos incluidos en el embalaje sirven únicamente para materiales de fijación universal. De modo a no comprometer la eficacia y funcionalidad del producto, el tipo de fijación debe ser definido en obra, de acuerdo con la pared donde estos sean fijados. A título indicativo, el esquema abajo sugiere el tipo de fijación.

**ATTENTION** The supplied nuts and screws are to be used on universal fixing materials. In a way to not compromise the effectiveness and functionality of the product the type of fixation should be defined in the working place, in accordance with the wall where these are fixed. As an indicative title, the escheme suggests the type of fixation.

**ATTENTION.** Les vis de fixation et les chevilles inclus à l'emballage sont Indiqué pour matériaux de fixation universelle. De manière a ne pas compromettre l'efficacité et la fonctionnalité des accessoires, le type de fixation doit être défini en oeuvre, en accord avec la paroi où ceux-ci sont fixes. À titre indicatif, le schéma suggère le type de fixation.

**ATTENZIONE** I tasselli e le viti fornite sono consigliato per i principali materiali da costruzione. Per non compromettere l'efficacia e la funzionalità del prodotto, il tipo di fissaggio deve essere definito sul posto di lavoro, in conformità con il muro in cui sono fissati. A titolo indicativo, il schema suggerisce il tipo di fissazione.



**CARACTERÍSTICAS**

Bucha em nylon com corpo longo com duplo encravamento

**APLICAÇÕES**

Indicado para materiais perfurados e alijeirados

**CHARACTERISTICS**

Nylon plug with extended and double winged body

**APPLICATIONS**

It is recommended for half-full and lightened materials

**CARATTERISTICHE**

tassello in nylon con corpo lungo

**APPLICAZIONI**

Consigliato per i materiali traforati e leggeri

**CARACTERÍSTICAS**

Taco de nylon con cuerpo largo con doble engarcho

**APLICACIONES**

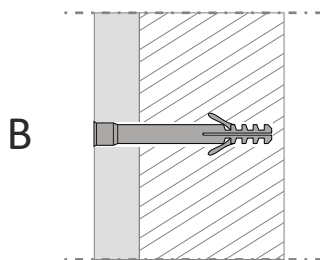
Indicado para materiales perforados y ligeros

**CARACTÉRISTIQUES**

Cheville longue en nylon avec double enclavement

**APPLICATIONS**

Indiqué pour matériaux perforés et allégés



**CARACTERÍSTICAS**

Bucha em nylon com corpo longo

**APLICAÇÕES**

Indicado para blocos e tijolos maciços

**CHARACTERISTICS**

Nylon plug with extended body

**APPLICATIONS**

It is recommended for compact brickworks

**CARATTERISTICHE**

tassello in nylon con corpo lungo

**APPLICAZIONI**

Consigliato per lavori in muratura

**CARACTERÍSTICAS**

Taco de nylon con cuerpo largo

**APLICACIONES**

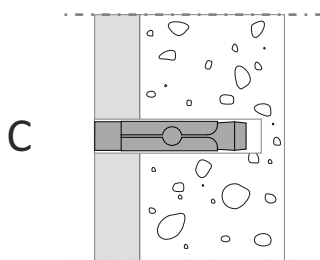
Indicado para paredes macizas

**CARACTÉRISTIQUES**

Cheville longue en nylon

**APPLICATIONS**

Indiqué pour murs épais



**CARACTERÍSTICAS**

Bucha em aço

**APLICAÇÕES**

Indicado para betão

**CHARACTERISTICS**

Steel single-shielding plug

**APPLICATIONS**

It is recommended for concrete

**CARACTERÍSTICAS**

Taco de acero

**APLICACIONES**

Indicado para hormigon

**CARACTÉRISTIQUES**

Cheville en acier

**APPLICATIONS**

Indiqué pour béton

**CARATTERISTICHE**

tassello in acciaio

**APPLICAZIONI**

Consigliato per il cemento