

NSTRUÇÃO DE MONTAGEM

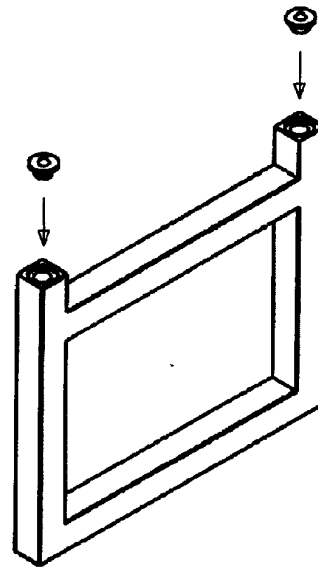
ASSEMBLY INSTRUCTIONS

IMPORTANTE | IMPORTANT

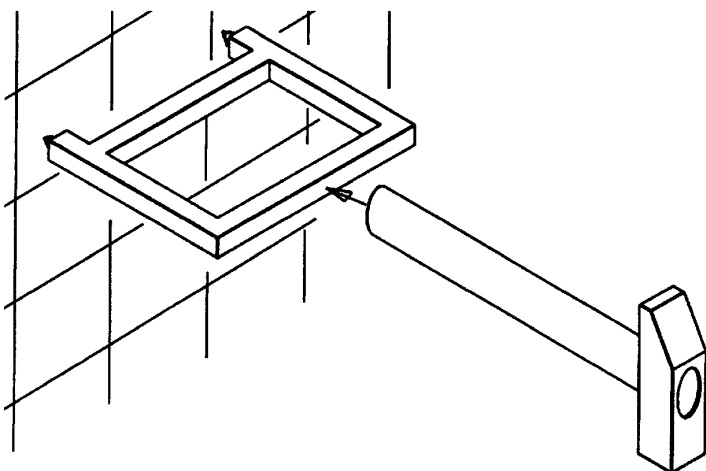
Antes da montagem. Assegurar que a superfície está limpa.  
 Antes de furar certifique-se que não há tubos de água nem  
 fios electricos que passem no local dos furos.  
 A limpeza, deve fazer-se usando um pano macio com água morna  
 e sabão. Para um acabamento perfeito, limpar com a ajuda de um  
 pano suave e seco ou com um pano de camurça.  
 Nunca utilize produtos abrasivos, seja em creme ou líquido, nem  
 esfregões (de aço, alumínio ou materiais sintéticos) ou esponjas  
 artificiais.

Before assembly. Make sure that the surface is clean.  
 Before drilling make sure that no water pipes or electric wires run  
 across the position to be drilled.  
 Clean the surfaces with a soft cloth and warm water and soap.  
 For a perfect finishing, clean using a soft and dry cloth or clean with  
 a chamois. Never use abrasive products, not even in cream nor  
 liquid form. Scourers are absolutely forbidden (iron filings, aluminium  
 or syntetic material) as well as artificial sponges.

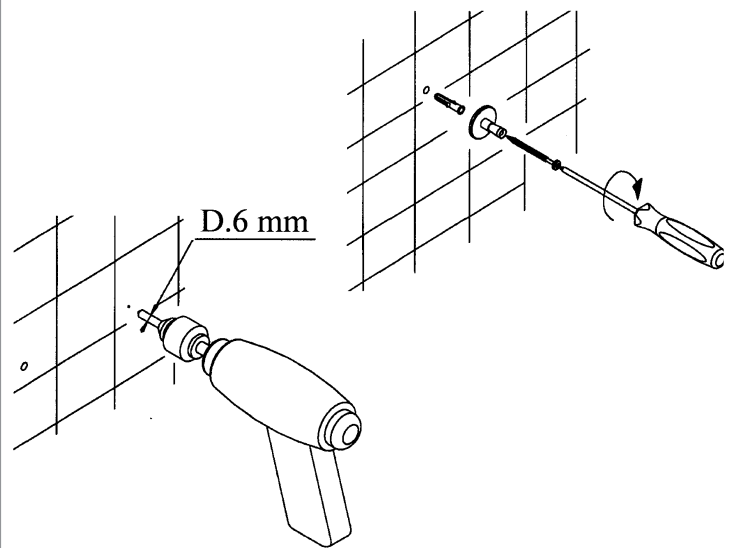
01



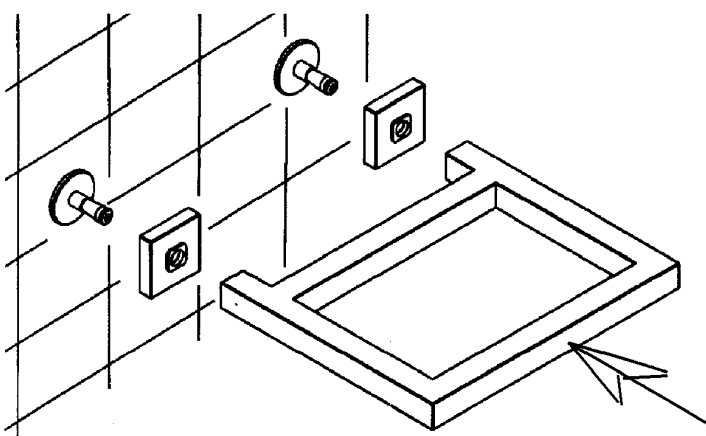
02



03



04



05

