


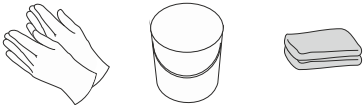
 <p>1Lt</p> <p>Sanclean Concentrado Concentate Concentré Concentrarsi ref. 10855020</p>	 <p>Sanclean + H₂O ref. 10855010</p>	 <p>ref. 10855000</p>  <p>ref. 10855031</p>
	<p>Não incluído Not included Ne pas inclus No incluido Non incluso</p>	

PT Usar apenas detergentes neutros, para não danificar a válvula! Se usar líquidos desentupidores, remova primeiro a válvula e coloque-a de novo depois de finalizar a limpeza.

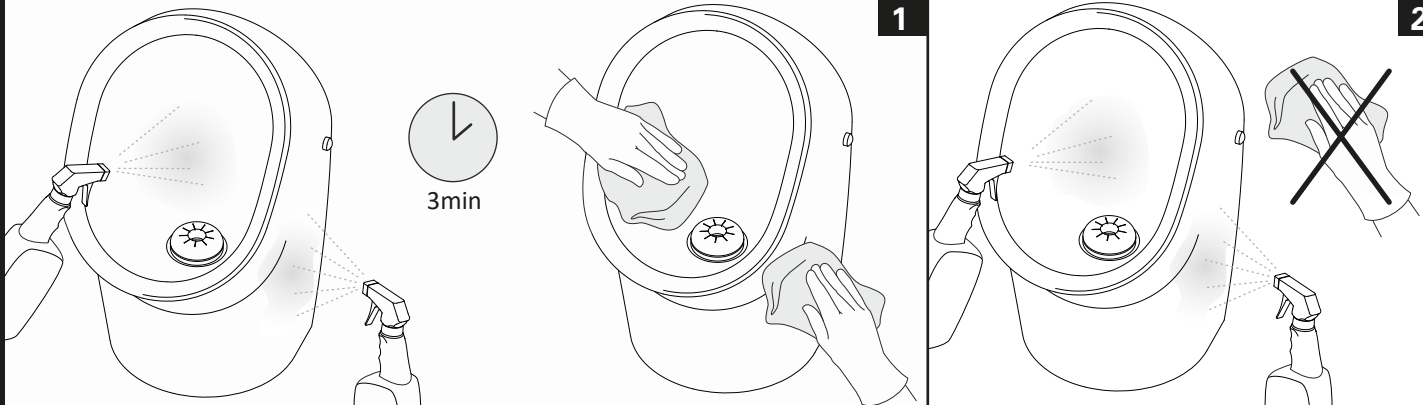
GB Do not use acid-based cleaners, the valve will get damaged! When using pipe cleaners, first remove the valve and then replace it after cleaning is complete.

FR Utilisez seulement des détergents neutres, pour ne pas endommager la valve. Si vous utilisez des détachants liquides, retirez avant la valve et remettez la en place, une fois effectué le nettoyage.

ES ¡Utilice sólo detergentes neutros, para no dañar la válvula! Si utiliza desatascadores líquidos, retire primero la válvula y vuelva a colocarla después de completar la limpieza.

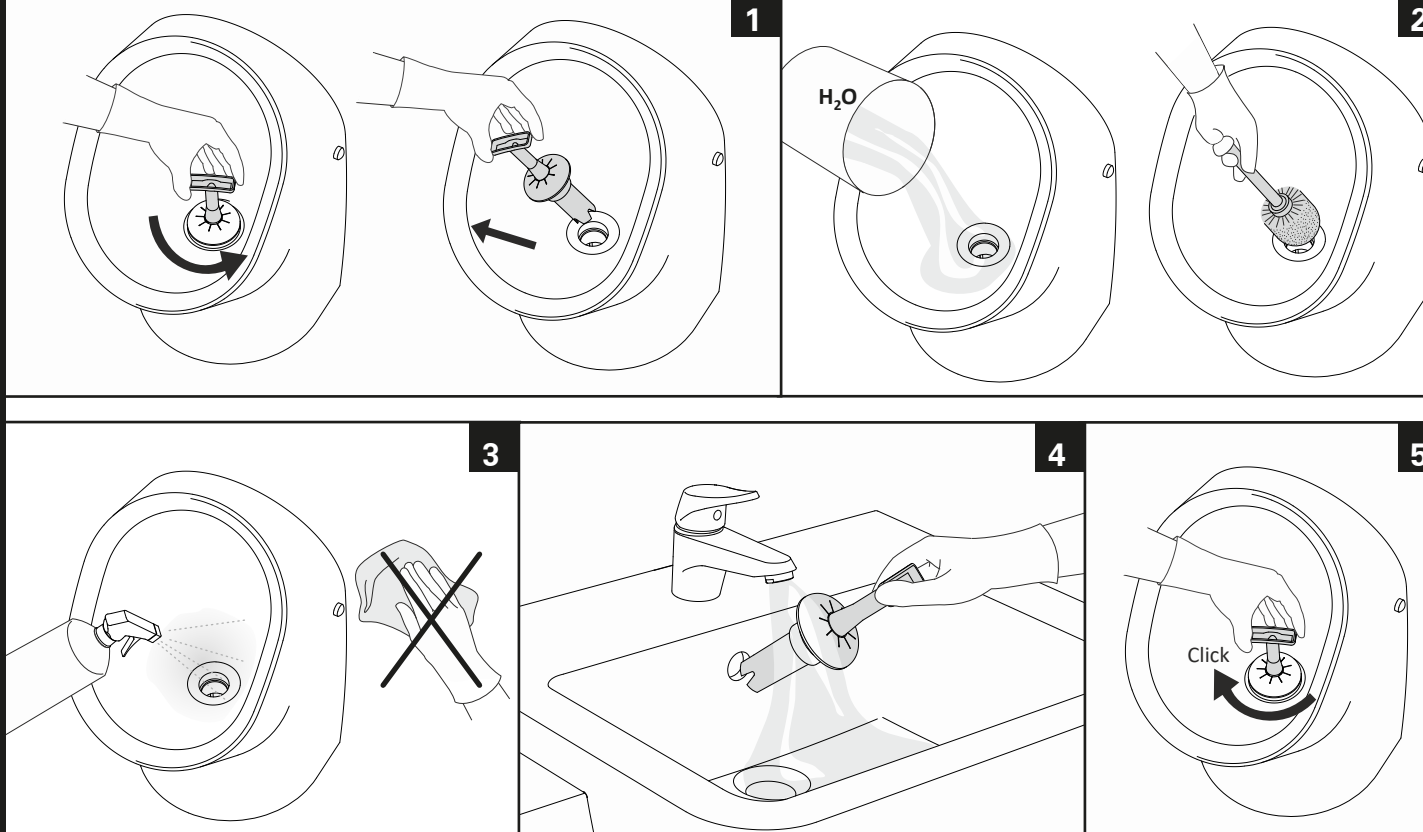
IT Utilizzare solo detergenti neutri per evitare di danneggiare la valvola! Se si usi liquidi sbloccanti, rimuovere prima la valvola e poi posizionarla al termine della pulizia.

Diariamente / Daily / Quotidien



3min

1-2 vezes ao mês / per month / par mois / veces al mes / volte per mese



H₂O

Click



PT Quando o anel ficar vazio (a cor fica transparente), a válvula deve ser substituída preventivamente e um novo anel deverá ser instalado.

GB When the ring doesn't contain filling any more (it become transparent), the valve should be replaced preventively and a new ring should be installed.

FR Lorsque l'anneau est vide (la couleur devient transparente), la soupape doit être changée de manière préventive, et un nouvel anneau doit être mis en place.

ES Cuando el anillo esté vacío (el color se vuelve transparente), la válvula debe ser preventivamente sustituida y un nuevo anillo debe ser instalado.

IT Quando l'anello diventa vuoto (il colore diventa trasparente) la válvula deve essere sostituita preventivamente e un nuovo anello dovrà essere installato.

Substituição de válvula / Replace valve / Remplacer la valve / Reemplazar válvula / Sostituzione della valvola

