



KITCHEN SINKS

LAVA-LOUÇAS . EVIERS



THE PATH OF WATER

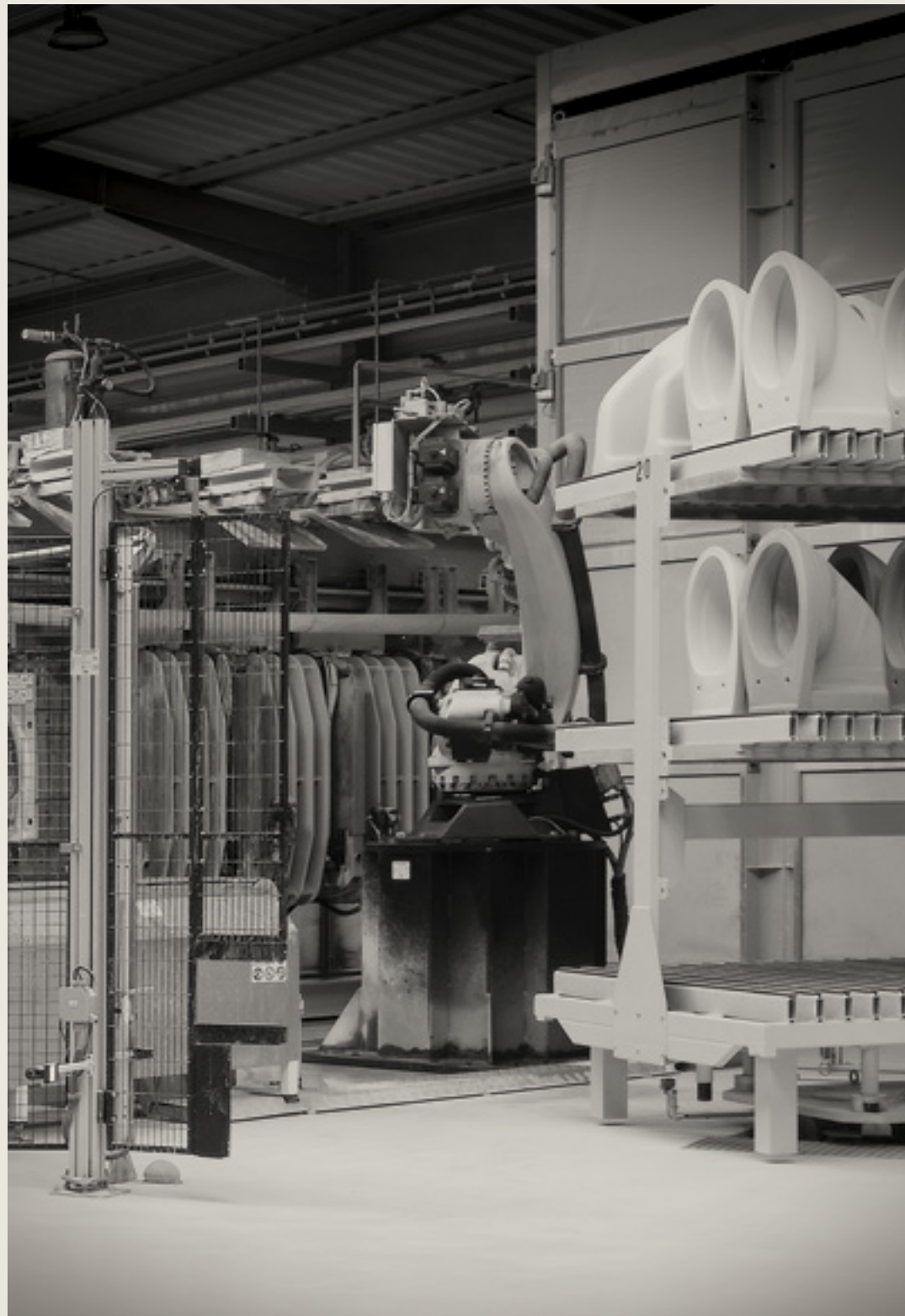
SANINDUSA



KITCHEN SINKS

COLLECTIONS

VALET	06
FARMHOUSE	20
BELFAST	28
RENO	30
LUSITANO	38
TROIA	46
UTILITY	48



All Sanindusa kitchen sinks are produced in **fine fire-clay**, in a blend of 100% natural raw materials with antibacterial properties. They are coated with glaze and exposed to a high temperature oven (1220°C), making them **resistant to scratches and wear**. These products have a high durability and life span, even in situations of intensive use.

SINCE  1990

Todos os lava-louças da Sanindusa são produzidos em **fine fire-clay**, numa mistura de matérias-primas 100% naturais com propriedades antibacterianas. São revestidos com uma camada de vidro e sujeitos a elevadas temperaturas em forno de 1220°C, o que lhes confere um **elevado grau de resistência aos riscos e ao desgaste** e garante-lhes uma vida útil duradoura, mesmo em situações de uso intensivo.

Tous les éviers Sanindusa sont produits en **fire-clay**, dans un mélange de matières premières 100% naturelles aux propriétés antibactériennes. Ces pièces sont revêtues d'une couche de verre et sont soumises à un four à haute température (1220°C), ce qui leur confèrent un **haut degré de résistance aux rayures et à l'usure**, en leur fournissant une longue durée de vie, même dans des situations d'utilisation intensive.

ADVANTAGES

VANTAGENS . AVANTAGES

ACID RESISTANT

- . Resistente a ácidos
- . Résistant aux acides

HEAT RESISTANT

- . Resistente ao calor
- . Résistant à la chaleur

IMPACT RESISTANT

- . Resistente a choques
- . Résistance aux chocs dans les tâches domestiques

SCRATCH AND STAIN RESISTANT

- . Resistente a riscos e manchas
- . Résistant aux rayures et aux taches

HYGIENIC AND SAFE FOR FOOD PREPARATION

- . Higiénico e seguro para preparação de alimentos
- . Hygiénique et sûr pour la préparation des aliments

COLOUR STABILITY EVEN IN DIRECT SUNLIGHT EXPOSURE

- . Estabilidade de cor também em caso de exposição direta à luz solar
- . Stabilité des couleurs également en cas d'exposition directe au soleil

RENO

7313
857 X 500 MM

Kitchen mixer
Misturadora de cozinha . Robinet de cuisine
TORUS . 537410111



VALET

7340
462 X 462 MM

Kitchen mixer
Misturadora de cozinha . Robinet de cuisine
ADVANCE . 527300111



VALET

7340
462 X 462 MMKitchen mixer
Misturadora de cozinha . Robinet de cuisine
KOPA SQUARE . 513300113

VALET

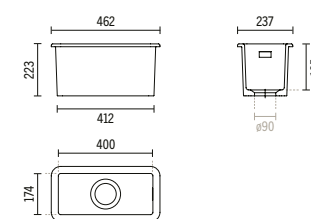


7330

PRODUCT DIMENSIONS

DIMENSÕES DO PRODUTO . DIMENSIONS DU PRODUIT

Overall dimension Dimensão total . Dimension totale	Length Comprimento . Longueur	237 mm
	Width Largura . Largeur	462 mm
	Height Altura . Hauteur	223 mm
Internal sink size Dimensão da cuba . Dimension de l'évier	Length Comprimento . Longueur	174 mm
	Width Largura . Largeur	400 mm
	Bowl depth Profundidade . Profondeur	195 mm



ACCESSORIES

ACESSÓRIOS . ACCESSOIRES



4A330

442x209 mm

AVAILABLE COLOURS

CORES DISPONÍVEIS . COULEURS DISPONIBLES

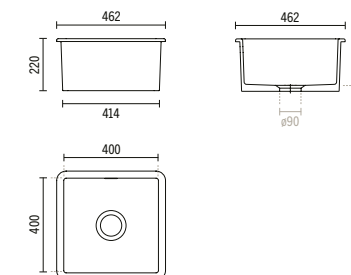


7340

PRODUCT DIMENSIONS

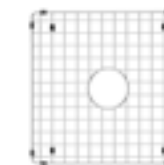
DIMENSÕES DO PRODUTO . DIMENSIONS DU PRODUIT

Overall dimension Dimensão total . Dimension totale	Length Comprimento . Longueur	462 mm
	Width Largura . Largeur	462 mm
	Height Altura . Hauteur	220 mm
Internal sink size Dimensão da cuba . Dimension de l'évier	Length Comprimento . Longueur	400 mm
	Width Largura . Largeur	400 mm
	Bowl depth Profundidade . Profondeur	195 mm



ACCESSORIES

ACESSÓRIOS . ACCESSOIRES



4A340

374x374 mm

Wastes are available

Válvulas disponíveis . Vidages disponibles

Sink available without overflow

Disponível versão sem overflow . Évier disponible sans trop-plein



VALET

7350 | 7330
601 X 462 MM | 237 X 462 MM

Kitchen mixer
Misturadora de cozinha . Robinet de cuisine
TORUS . 537300111



VALET

7350
601 X 462 MMKitchen mixer
Misturadora de cozinha . Robinet de cuisine
KOPA SQUARE . 513300129

VALET

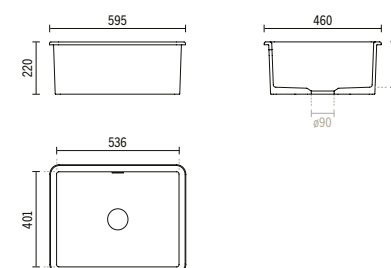


7350

PRODUCT DIMENSIONS

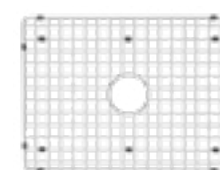
DIMENSÕES DO PRODUTO . DIMENSIONS DU PRODUIT

Overall dimension Dimensão total . Dimension totale	Length Comprimento . Longueur	595 mm
	Width Largura . Largeur	460 mm
	Height Altura . Hauteur	220 mm
Internal sink size Dimensão da cuba . Dimension de l'évier	Length Comprimento . Longueur	559 mm
	Width Largura . Largeur	401 mm
	Bowl depth Profundidade . Profondeur	195 mm



ACCESSORIES

ACESSÓRIOS . ACCESSOIRES



4 A 350

512x377 mm

AVAILABLE COLOURS

CORES DISPONÍVEIS . COULEURS DISPONIBLES

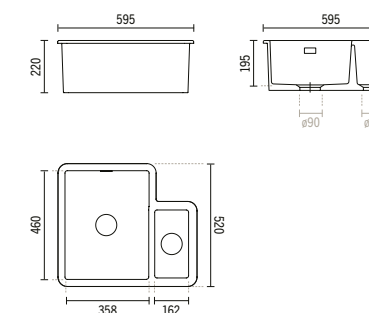


7360

PRODUCT DIMENSIONS

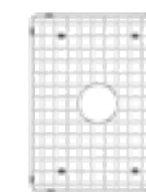
DIMENSÕES DO PRODUTO . DIMENSIONS DU PRODUIT

Overall dimension Dimensão total . Dimension totale	Length Comprimento . Longueur	595 mm
	Width Largura . Largeur	520 mm
	Height Altura . Hauteur	220 mm
Internal sink size Dimensão da cuba . Dimension de l'évier	Length Comprimento . Longueur	358 162 mm
	Width Largura . Largeur	460 300 mm
	Bowl depth Profundidade . Profondeur	195 mm



ACCESSORIES

ACESSÓRIOS . ACCESSOIRES



4 A 360

436x331 mm

Wastes are available

Válvulas disponíveis . Vidages disponibles

Sink available without overflow

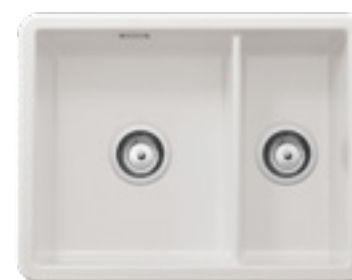
Disponível versão sem overflow . Évier disponible sans trop-plein



VALET

7360
596 X 552 MMKitchen mixer
Misturadora de cozinha . Robinet de cuisine
TORUS . 537300111

VALET

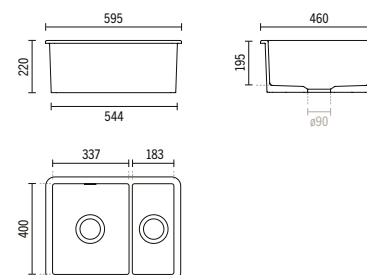


7370

PRODUCT DIMENSIONS

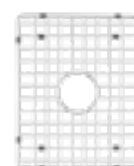
DIMENSÕES DO PRODUTO . DIMENSIONS DU PRODUIT

Overall dimension Dimensão total . Dimension totale	Length Comprimento . Longueur	595 mm
	Width Largura . Largeur	460 mm
	Height Altura . Hauteur	220 mm
Internal sink size Dimensão da cuba . Dimension de l'évier	Length Comprimento . Longueur	337 183 mm
	Width Largura . Largeur	400 mm
	Bowl depth Profundidade . Profondeur	195 mm



ACCESSORIES

ACESSÓRIOS . ACCESSOIRES



4A370

373x295 mm

AVAILABLE COLOURS

CORES DISPONÍVEIS . COULEURS DISPONIBLES

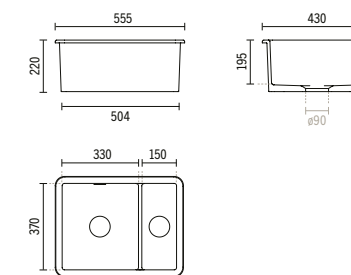


7390

PRODUCT DIMENSIONS

DIMENSÕES DO PRODUTO . DIMENSIONS DU PRODUIT

Overall dimension Dimensão total . Dimension totale	Length Comprimento . Longueur	555 mm
	Width Largura . Largeur	430 mm
	Height Altura . Hauteur	220 mm
Internal sink size Dimensão da cuba . Dimension de l'évier	Length Comprimento . Longueur	330 150 mm
	Width Largura . Largeur	370 mm
	Bowl depth Profundidade . Profondeur	195 mm



Wastes are available

Válvulas disponíveis . Vidages disponibles

Sink available without overflow

Disponível versão sem overflow . Évier disponible sans trop-plein



VALET

7370
595 X 460 MM

Kitchen mixer
Misturadora de cozinha . Robinet de cuisine
KOPA SQUARE . 513300113

VALET

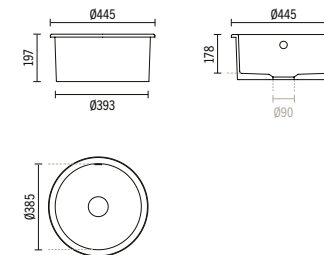


7380

PRODUCT DIMENSIONS

DIMENSÕES DO PRODUTO . DIMENSIONS DU PRODUIT

Overall dimension Dimensão total . Dimension totale	Length Comprimento . Longueur	445 mm
	Width Largura . Largeur	445 mm
	Height Altura . Hauteur	197 mm
Internal sink size Dimensão da cuba . Dimension de l'évier	Length Comprimento . Longueur	385 mm
	Width Largura . Largeur	385 mm
	Bowl depth Profundidade . Profondeur	178 mm



VALET

7380

Ø 445 MM

Kitchen mixer
Misturadora de cozinha . Robinet de cuisine

TORUS . 537310111

AVAILABLE COLOURS

CORES DISPONÍVEIS . COULEURS DISPONIBLES



Wastes are available

Válvulas disponíveis . Vidages disponibles

Sink available without overflow

Disponível versão sem overflow . Évier disponible sans trop-plein



FARMHOUSE

7401
795 X 460 MM

Kitchen mixer
Misturadora de cozinha . Robinet de cuisine
TORUS . 537420111



FARMHOUSE

7404
590 X 458 MM

Kitchen mixer
Misturadora de cozinha . Robinet de cuisine
KOPA ARC . 513400113

FARMHOUSE

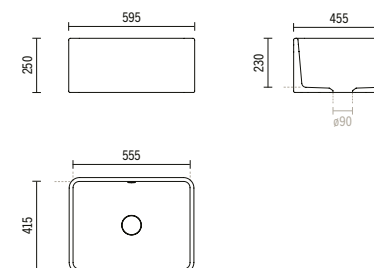


7404

PRODUCT DIMENSIONS

DIMENSÕES DO PRODUTO . DIMENSIONS DU PRODUIT

Overall dimension Dimensão total . Dimension totale	Length Comprimento . Longueur	595 mm
	Width Largura . Largeur	455 mm
	Height Altura . Hauteur	250 mm
Internal sink size Dimensão da cuba . Dimension de l'évier	Length Comprimento . Longueur	555 mm
	Width Largura . Largeur	415 mm
	Bowl depth Profundidade . Profondeur	230 mm

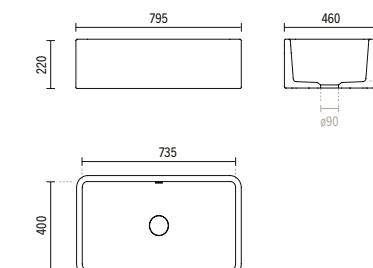


7401

PRODUCT DIMENSIONS

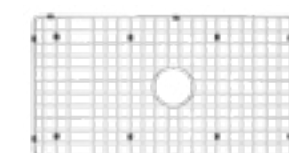
DIMENSÕES DO PRODUTO . DIMENSIONS DU PRODUIT

Overall dimension Dimensão total . Dimension totale	Length Comprimento . Longueur	795 mm
	Width Largura . Largeur	460 mm
	Height Altura . Hauteur	220 mm
Internal sink size Dimensão da cuba . Dimension de l'évier	Length Comprimento . Longueur	735 mm
	Width Largura . Largeur	400 mm
	Bowl depth Profundidade . Profondeur	195 mm



ACCESSORIES

ACESSÓRIOS . ACCESSOIRES

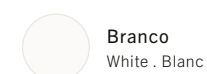


4A401

681x345 mm

AVAILABLE COLOURS

CORES DISPONÍVEIS . COULEURS DISPONIBLES



Wastes are available

Válvulas disponíveis . Vidages disponibles

Sink available without overflow . Évier disponible sans trop-plein

Disponível versão sem overflow . Évier disponible sans trop-plein



FARMHOUSE

7403
793 X 491 MM

Kitchen mixer
Misturadora de cozinha . Robinet de cuisine
KOPA ARC . 513400129



FARMHOUSE

7402
895 X 460 MM

Kitchen mixer
Misturadora de cozinha . Robinet de cuisine
KOPA ARC . 513400113

FARMHOUSE

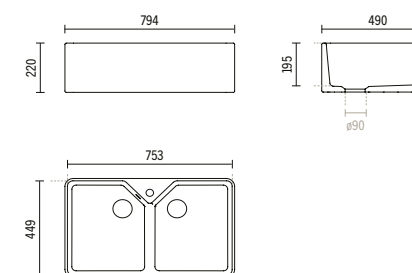


7403

PRODUCT DIMENSIONS

DIMENSÕES DO PRODUTO . DIMENSIONS DU PRODUIT

Overall dimension Dimensão total . Dimension totale	Length Comprimento . Longueur	794 mm
	Width Largura . Largeur	490 mm
	Height Altura . Hauteur	220 mm
Internal sink size Dimensão da cuba . Dimension de l'évier	Length Comprimento . Longueur	366 366 mm
	Width Largura . Largeur	449 mm
	Bowl depth Profundidade . Profondeur	195 mm

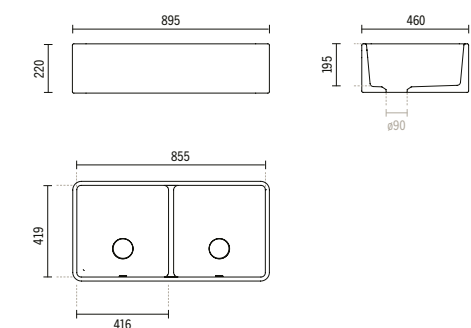


7402

PRODUCT DIMENSIONS

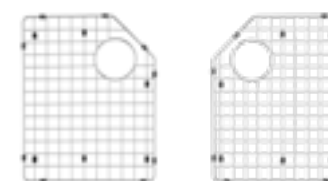
DIMENSÕES DO PRODUTO . DIMENSIONS DU PRODUIT

Overall dimension Dimensão total . Dimension totale	Length Comprimento . Longueur	895 mm
	Width Largura . Largeur	460 mm
	Height Altura . Hauteur	220 mm
Internal sink size Dimensão da cuba . Dimension de l'évier	Length Comprimento . Longueur	416 416 mm
	Width Largura . Largeur	419 mm
	Bowl depth Profundidade . Profondeur	195 mm



ACCESSORIES

ACESSÓRIOS . ACCESSOIRES

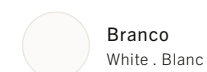


4A413
405x321 mm

4A403
405x321 mm

AVAILABLE COLOURS

CORES DISPONÍVEIS . COULEURS DISPONIBLES



Branco
White . Blanc

Wastes are available

Válvulas disponíveis . Vidages disponibles

Sink available without overflow

Disponível versão sem overflow . Évier disponible sans trop-plein



BELFAST

7400
595 X 455 MM

Kitchen mixer
Misturadora de cozinha . Robinet de cuisine
TORUS . 537400111

BELFAST

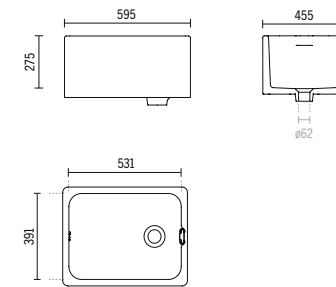


7400

PRODUCT DIMENSIONS

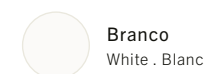
DIMENSÕES DO PRODUTO . DIMENSIONS DU PRODUIT

Overall dimension Dimensão total . Dimension totale	Length Comprimento . Longueur	595 mm
	Width Largura . Largeur	455 mm
	Height Altura . Hauteur	275 mm
Internal sink size Dimensão da cuba . Dimension de l'évier	Length Comprimento . Longueur	531 mm
	Width Largura . Largeur	391 mm
	Bowl depth Profundidade . Profondeur	210 mm



AVAILABLE COLOURS

CORES DISPONÍVEIS . COULEURS DISPONIBLES



Wastes are available
Válvulas disponíveis . Vidages disponibles



RENO

7310
1000 X 500 MM

Kitchen mixer
Misturadora de cozinha . Robinet de cuisine
TORUS . 537400111



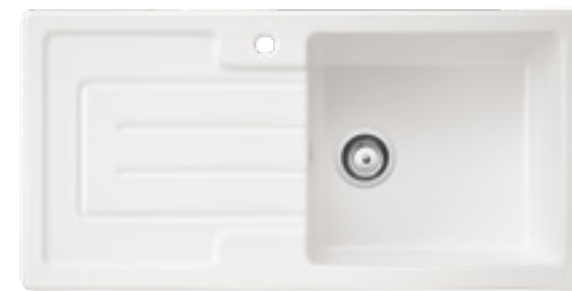
KITCHEN SINKS
SANINDUSA

RENO

7310
1000 X 500 MM

Kitchen mixer
Misturadora de cozinha . Robinet de cuisine
KOPA ARC . 513400129

RENO

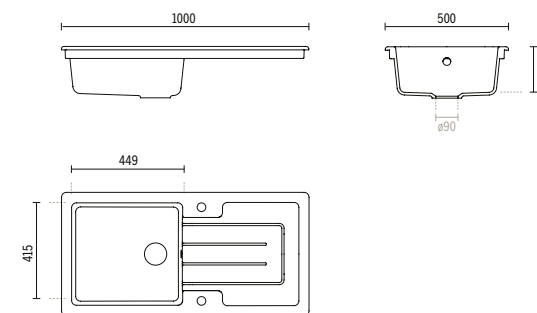


7310

PRODUCT DIMENSIONS

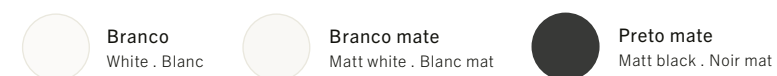
DIMENSÕES DO PRODUTO . DIMENSIONS DU PRODUIT

Overall dimension Dimensão total . Dimension totale	Length Comprimento . Longueur	1000 mm
	Width Largura . Largeur	500 mm
	Height Altura . Hauteur	210 mm
Internal sink size Dimensão da cuba . Dimension de l'évier	Length Comprimento . Longueur	449 mm
	Width Largura . Largeur	415 mm
	Bowl depth Profundidade . Profondeur	190 mm



AVAILABLE COLOURS

CORES DISPONÍVEIS . COULEURS DISPONIBLES



Available L/R version, with and without tap hole
Disponível versão esq/dir, c/ e s/ furação . Disponible en version gauche/droite, avec et sans perçage

Wastes are available
Válvulas disponíveis . Vidages disponibles

Sink available without overflow
Disponível versão sem overflow . Évier disponible sans trop-plein



RENO

7313
857 X 500 MM

Kitchen mixer
Misturadora de cozinha . Robinet de cuisine
KOPA ARC . 513400113

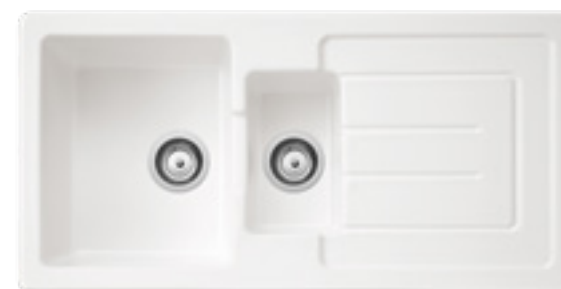


RENO

7311
1000 X 500 MM

Kitchen mixer
Misturadora de cozinha / Robinet de cuisine
KOPA SQUARE . 513300124

RENO

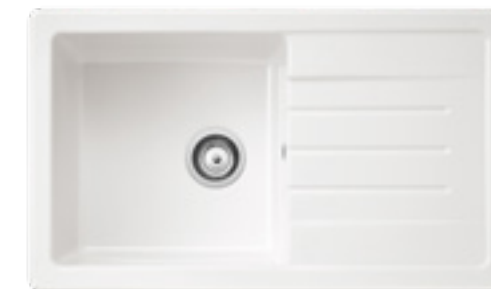
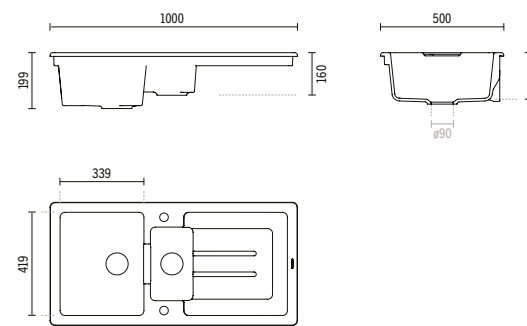


7311

PRODUCT DIMENSIONS

DIMENSÕES DO PRODUTO . DIMENSIONS DU PRODUIT

Overall dimension Dimensão total . Dimension totale	Length Comprimento . Longueur	1000 mm
	Width Largura . Largeur	500 mm
	Height Altura . Hauteur	210 mm
Internal sink size Dimensão da cuba . Dimension de l'évier	Length Comprimento . Longueur	339 173 mm
	Width Largura . Largeur	419 299 mm
	Bowl depth Profundidade . Profondeur	190 140 mm

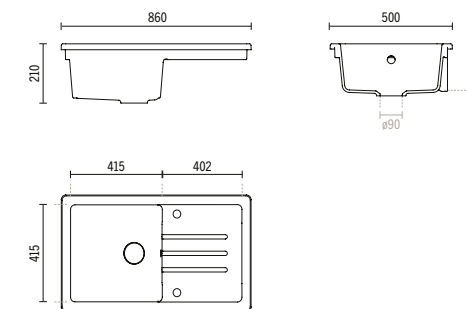


7313

PRODUCT DIMENSIONS

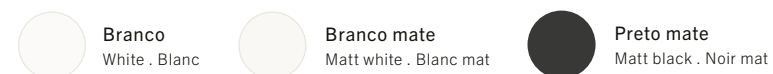
DIMENSÕES DO PRODUTO . DIMENSIONS DU PRODUIT

Overall dimension Dimensão total . Dimension totale	Length Comprimento . Longueur	860 mm
	Width Largura . Largeur	500 mm
	Height Altura . Hauteur	210 mm
Internal sink size Dimensão da cuba . Dimension de l'évier	Length Comprimento . Longueur	415 mm
	Width Largura . Largeur	415 mm
	Bowl depth Profundidade . Profondeur	190 mm



AVAILABLE COLOURS

CORES DISPONÍVEIS . COULEURS DISPONIBLES



Available L/R version, with and without tap hole
Disponível versão esq/dir, c/ e s/ furação . Disponible en version gauche/droite, avec et sans perçage

Wastes are available
Válvulas disponíveis . Vidages disponibles

Sink available without overflow
Disponível versão sem overflow . Évier disponible sans trop-plein



LUSITANO

7220
850 X 500 MM

Kitchen mixer
Misturadora de cozinha . Robinet de cuisine
TORUS . 537410111

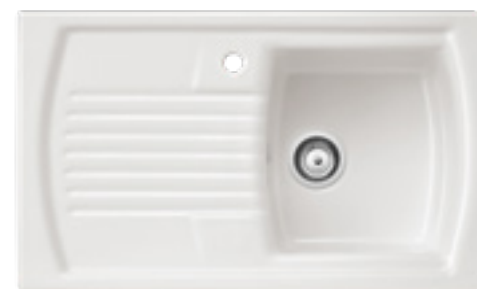


LUSITANO

7221
995 X 497 MM

Kitchen mixer
Misturadora de cozinha . Robinet de cuisine
ALFA . 500330111

LUSITANO

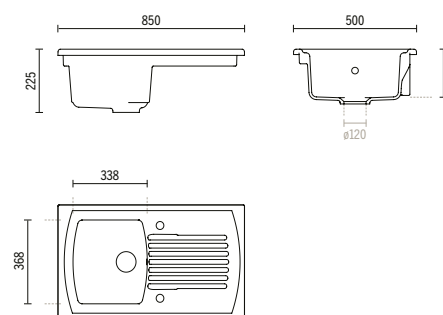


7220

PRODUCT DIMENSIONS

DIMENSÕES DO PRODUTO . DIMENSIONS DU PRODUIT

Overall dimension Dimensão total . Dimension totale	Length Comprimento . Longueur	850 mm
	Width Largura . Largeur	500 mm
	Height Altura . Hauteur	225 mm
Internal sink size Dimensão da cuba . Dimension de l'évier	Length Comprimento . Longueur	338 mm
	Width Largura . Largeur	368 mm
	Bowl depth Profundidade . Profondeur	200 mm

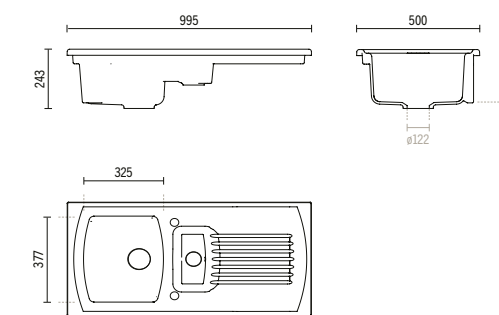


7221

PRODUCT DIMENSIONS

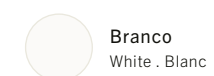
DIMENSÕES DO PRODUTO . DIMENSIONS DU PRODUIT

Overall dimension Dimensão total . Dimension totale	Length Comprimento . Longueur	995 mm
	Width Largura . Largeur	500 mm
	Height Altura . Hauteur	243 mm
Internal sink size Dimensão da cuba . Dimension de l'évier	Length Comprimento . Longueur	325 137 mm
	Width Largura . Largeur	377 259 mm
	Bowl depth Profundidade . Profondeur	218 127 mm



AVAILABLE COLOURS

CORES DISPONÍVEIS . COULEURS DISPONIBLES



Branco
White . Blanc

Available L/R version, with and without tap hole
Disponível versão esq/dir, c/ e s/ furação . Disponible en version gauche/droite, avec et sans perçage

Wastes are available
Válvulas disponíveis . Vidages disponibles

Sink available without overflow . Évier disponible sans trop-plein



LUSITANO

7223
860 X 500 MM

Kitchen mixer
Misturadora de cozinha . Robinet de cuisine
ADVANCE . 527300111



LUSITANO

7222
1205 X 500 MM

Kitchen mixer
Misturadora de cozinha . Robinet de cuisine
KOPA SQUARE . 513300129

LUSITANO

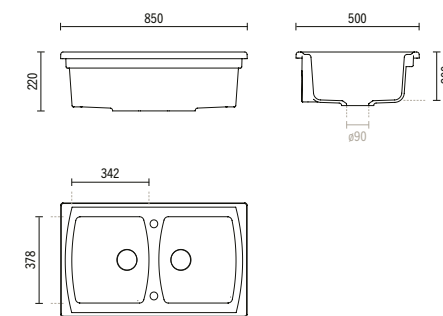


7223

PRODUCT DIMENSIONS

DIMENSÕES DO PRODUTO . DIMENSIONS DU PRODUIT

Overall dimension Dimensão total . Dimension totale	Length Comprimento . Longueur	850 mm
	Width Largura . Largeur	500 mm
	Height Altura . Hauteur	220 mm
Internal sink size Dimensão da cuba . Dimension de l'évier	Length Comprimento . Longueur	342 342 mm
	Width Largura . Largeur	378 mm
	Bowl depth Profundidade . Profondeur	200 mm

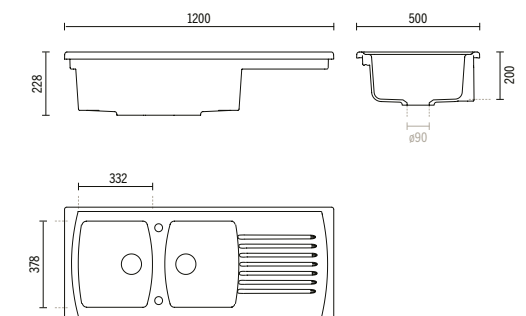


7222

PRODUCT DIMENSIONS

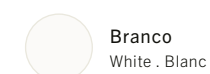
DIMENSÕES DO PRODUTO . DIMENSIONS DU PRODUIT

Overall dimension Dimensão total . Dimension totale	Length Comprimento . Longueur	1200 mm
	Width Largura . Largeur	500 mm
	Height Altura . Hauteur	222 mm
Internal sink size Dimensão da cuba . Dimension de l'évier	Length Comprimento . Longueur	332 332 mm
	Width Largura . Largeur	378 mm
	Bowl depth Profundidade . Profondeur	200 mm



AVAILABLE COLOURS

CORES DISPONÍVEIS . COULEURS DISPONIBLES



Branco
White . Blanc

Available L/R version, with and without tap hole
Disponível versão esq/dir, c/ e s/ furação . Disponible en version gauche/droite, avec et sans perçage

Wastes are available
Válvulas disponíveis . Vidages disponibles

Sink available without overflow
Disponível versão sem overflow . Évier disponible sans trop-plein



TROIA

7071
1125 X 500 MM

Kitchen mixer
Misturadora de cozinha . Robinet de cuisine
ALFA . 500330111

TROIA

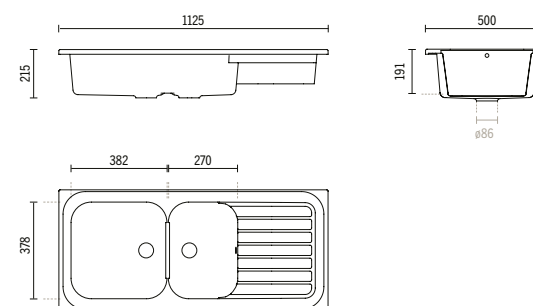


7071

PRODUCT DIMENSIONS

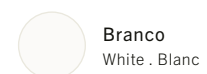
DIMENSÕES DO PRODUTO . DIMENSIONS DU PRODUIT

Overall dimension Dimensão total . Dimension totale	Length Comprimento . Longueur	1125 mm
	Width Largura . Largeur	500 mm
	Height Altura . Hauteur	215 mm
Internal sink size Dimensão da cuba . Dimension de l'évier	Length Comprimento . Longueur	382 270 mm
	Width Largura . Largeur	378 mm
	Bowl depth Profundidade . Profondeur	191 mm



AVAILABLE COLOURS

CORES DISPONÍVEIS . COULEURS DISPONIBLES



Available L/R version, with and without tap hole
Disponível versão esq/dir, c/ e s/ furação . Disponible en version
gauche/droite, avec et sans perçage

Wastes are available
Válvulas disponíveis . Vidages disponibles

Sink available without overflow
Disponível versão sem overflow . Évier disponible sans trop-plein



UTILITY

7410
510 X 506 MM

Kitchen mixer
Misturadora de cozinha . Robinet de cuisine
MASTER . 525300111



UTILITY

7411
660 X 506 MMKitchen mixer
Misturadora de cozinha . Robinet de cuisine
TORUS . 537410111

UTILITY

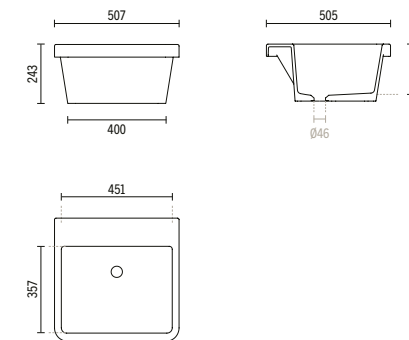


7410

PRODUCT DIMENSIONS

DIMENSÕES DO PRODUTO . DIMENSIONS DU PRODUIT

Overall dimension Dimensão total . Dimension totale	Length Comprimento . Longueur	507 mm
	Width Largura . Largeur	505 mm
	Height Altura . Hauteur	234 mm
Internal sink size Dimensão da cuba . Dimension de l'évier	Length Comprimento . Longueur	451 mm
	Width Largura . Largeur	357 mm
	Bowl depth Profundidade . Profondeur	210 mm

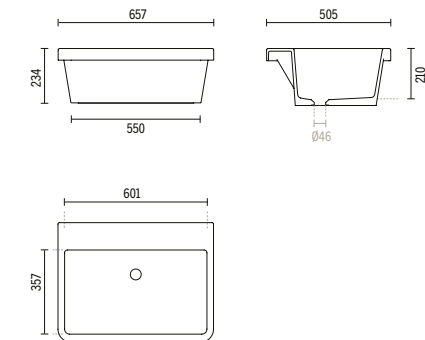


7411

PRODUCT DIMENSIONS

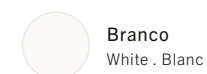
DIMENSÕES DO PRODUTO . DIMENSIONS DU PRODUIT

Overall dimension Dimensão total . Dimension totale	Length Comprimento . Longueur	657 mm
	Width Largura . Largeur	505 mm
	Height Altura . Hauteur	234 mm
Internal sink size Dimensão da cuba . Dimension de l'évier	Length Comprimento . Longueur	601 mm
	Width Largura . Largeur	357 mm
	Bowl depth Profundidade . Profondeur	210 mm



AVAILABLE COLOURS

CORES DISPONÍVEIS . COULEURS DISPONIBLES



Wastes are available

Válvulas disponíveis . Vidages disponibles

Sink available without overflow

Disponível versão sem overflow . Évier disponible sans trop-plein

BUILT FOR LONGEVITY DESIGNED FOR TRUST

ALL SANINDUSA SINKS HAVE A PERMANENT WARRANTY

Our sink dimensions can vary by a plus or minus of 2%, as some shrinking can happen during firing.

We recommend a specialist kitchen fitter installs your sink; no work surfaces or cabinets should be cut before measuring your sink; must also be assured that it is properly supported.

Please see our **website for details** of our sinks, taps and accessories.

As dimensões dos nossos lava-loiças podem variar em mais ou menos 2%, pois pode ocorrer algum encolhimento durante a queima.

Recomendamos que um instalador de cozinha especializado instale o seu lava-loiça; nenhuma superfície de trabalho ou armário deve ser cortado antes de medir o seu lava-loiça; também deve ter certeza de que está devidamente apoiado.

Por favor, consulte o nosso **site para obter detalhes** dos nossos lava-loiças, torneiras e acessórios.

Les dimensions de nos éviers peuvent varier de plus ou moins 2 %, car un certain rétrécissement peut se produire pendant la cuisson.

Nous recommandons qu'un installateur de cuisine spécialisé installe votre évier ; aucune surface de travail ou armoire ne doit être coupée avant de mesurer votre évier ; doit également être assuré qu'il est correctement pris en charge.

Veuillez consulter notre **site Web pour plus de détails** sur nos éviers, robinets et accessoires.



www.viriato.com.pt
05-2023

SANINDUSA

THE PATH OF WATER

Z.I. Aveiro Sul . P.O.Box 43
3811-901 Aveiro, Portugal
+351 234 940 250

(CHAMADA P/ A REDE FIXA NACIONAL . PORTUGUESE LANDLINE NETWORK CALL)

sanindusa.pt . sanindusa@sanindusa.pt

