

sanindusa®



## GUIA DE CUIDADOS E LIMPEZA

CARE AND CLEANING GUIDE  
GUIDE D'ENTRETIEN ET DE NETTOYAGE  
GUÍA DE LIMPIEZA Y MANTENIMIENTO  
GIUDA PER LA CURA E PER LA PULIZIA



## CONSELHOS DE LIMPEZA

PAG. 05

Ter uma rotina de limpeza de casa de banho certamente fará a diferença na longevidade dos equipamentos sanitários.

Se não dispensa regularmente tempo para esta tarefa, repense essa decisão.

Uma cuidada limpeza e higienização não só eliminará a existência de germes e bactérias como prevenirá a formação de calcário e sujidade. Em todas as operações é recomendado a utilização racional da água.

Recorrer a práticas de limpeza que reduzam o seu desperdício, como a utilização de um recipiente para o enxaguamento em detrimento de água corrente, contribuirá para a gestão sustentável deste recurso hídrico.

## CLEANING TIPS

PAG. 05

Having a bathroom cleaning routine will certainly increase the longevity of your sanitary equipment. If you don't regularly spend time on this task, you should rethink your decision.

Carefully cleaning and sanitising will not only eliminate germs and bacteria but also prevent limescale and dirt build-up.

In every operation we recommend using an efficient amount of water.

Resorting to cleaning practices that reduce water waste, such as using a container for rinsing instead of running water, will contribute to the sustainable management of this resource.

## SOINS DE NETTOYAGE

PAG. 06

Le fait d'avoir une routine de nettoyage de salle de bains fera certainement une différence dans la longévité de vos appareils sanitaires.

Si vous ne consacrez pas régulièrement du temps à cette tâche, repensez à cette décision.

Un nettoyage et une désinfection soignée éliminera non seulement l'existence de germes et de bactéries, mais empêcheront également la formation de calcaire et de saletés.

L'utilisation rationnelle de l'eau est recommandée dans toutes les opérations.

L'utilisation de pratiques de nettoyage qui réduisent le gaspillage d'eau, comme l'utilisation d'un récipient de rinçage au lieu de l'eau courante, contribuera à la gestion durable de cette ressource.

## CUIDADOS DE LIMPIEZA

PAG. 06

Tener una rutina de limpieza del baño marcará, sin duda, la diferencia en la longevidad de sus sanitarios.

Si no dedica regularmente tiempo a esta tarea, reconsidere esa decisión. Una limpieza y desinfección cuidadosa no sólo eliminará la existencia de gérmenes y bacterias, sino que también evitará la formación de cal y suciedad.

Se recomienda el uso racional del agua en todas las operaciones.

La utilización de prácticas de limpieza que reduzcan el desperdicio de agua así como el uso de un recipiente de aclarado en lugar de agua corriente, contribuirá a la gestión sostenible de este recurso hídrico.

## CONSIGLI DI PULIZIA

PAG. 06

Avere una routine di pulizia del bagno aumenterà sicuramente la longevità dei vostri sanitari.

Se non dedicate regolarmente del tempo a questo compito, dovreste ripensare alla vostra decisione.

Pulire e igienizzare con cura non solo eliminerà germi e batteri, ma preverrà anche l'accumulo di calcare e sporco.

L'uso razionale dell'acqua è raccomandato in tutte le operazioni.

L'uso di pratiche di pulizia che riducono lo spreco d'acqua, come l'uso di un contenitore per il risciacquo invece dell'acqua corrente, contribuirà alla gestione sostenibile di questa risorsa idrica.



Rimflush

Convencional



Rimflush



*the ultimate hygiene*



## SANITÁRIOS E BASES DE DUCHE (CERÂMICA)

Os produtos cerâmicos Sanindusa são fabricados em Vitreous China ou FireClay que resultam numa mistura de matérias primas 100% naturais com propriedades antibacterianas. A cerâmica vidrada é muito resistente e a sua superfície lisa é fácil de manter.

Uma esponja macia e um sabão ou detergente neutro são suficientes para lavar. Enxaguar com água limpa e secar com um pano seco e macio contribui para um acabamento brilhante e sem manchas. Os riscos ou arranhões provocados por objetos metálicos podem ser facilmente removidos com o auxílio de um esfregão macio e detergente ou de uma borracha reparadora para cerâmica (código 410006). A operação deve ser sempre efetuada sobre a superfície molhada. A sanita requer uma atenção especial já que é mais suscetível à propagação de microrganismos nocivos.

Não é necessária a utilização de um detergente caro. O vinagre, por exemplo, é um excelente aliado já que pode dissolver o calcário, eliminar bactérias e dissipar odores desagradáveis.

### SANITAS COM SISTEMA RIMFLUSH

Esta tipologia de sanitas são uma opção prática em matéria de limpeza. A ausência de aro fechado permite o acesso facilitado às chamadas zonas difíceis da sanita, garantindo assim uma melhoria significativa ao nível da higiene. Além disso, por serem totalmente vidradas evitam a acumulação de resíduos e germes nas cavidades.

## SANITARY WARE AND SHOWER TRAYS (CERAMIC)

Sanindusa's ceramic products are produced in Vitreous China or in FireClay which are created from a mixture of 100% natural ingredients with anti-bacterial properties. Glazed ceramics are very resistant and their smooth surface is easy to maintain.

A soft sponge and neutral soap or detergent is sufficient for cleaning. Rinsing with clean water and drying with a soft and dry cloth contributes to a shiny stain-free finish. Scratches and marks produced by metal objects can be easily removed with soft scourers and detergent or with a bath repair rubber (code 410006). You should always carry out these cleaning operations on wet surfaces. Toilets require special attention as they are more susceptible to the spread of harmful micro-organisms.

It is not necessary to use an expensive detergent. Vinegar, for example, is an excellent product as it can dissolve limescale, eliminate bacteria and dissipate unpleasant odours.

### RIMFLUSH TOILETS

Toilets with rimflush system are a practical option when it comes to cleaning. The absence of a closed rim allows easy access to the so-called difficult areas of the toilet, thus ensuring a significant improvement in hygiene. In addition they are completely glazed which prevents accumulation of residue and germs in the cavities.



## SANITAIRES ET RECEVEUR DE DUCHE (CÉRAMIQUE)

Les produits en céramique de Sanindusa sont fabriqués en porcelaine vitrifiée ou en argile réfractaire, qui sont le résultat d'un mélange de matières premières 100% naturelles aux propriétés antibactériennes. La céramique émaillée est très résistante et sa surface lisse est facile à entretenir.

Une éponge douce et un savon ou un détergent neutre suffisent pour le lavage. Le rinçage à l'eau claire et le séchage avec un chiffon doux et sec contribuent à une finition brillante et sans taches. Les rayures ou les éraflures causées par des objets métalliques peuvent être facilement éliminées à l'aide d'un tampon à récurer doux et d'un détergent ou avec une gomme effaceur pour la céramique (code 410006). L'opération doit toujours être effectuée sur une surface humide. Les toilettes requièrent une attention particulière car elles sont plus sensibles à la propagation de micro-organismes nocifs.

Il n'est pas nécessaire d'utiliser un détergent coûteux. Le vinaigre, par exemple, est un excellent allié car il peut dissoudre le calcaire, éliminer les bactéries et dissiper les odeurs désagréables.

### TOILETTES À CHASSE D'EAU RIMFLUSH

Ce type de toilettes est une option pratique en matière de nettoyage. L'absence de bord fermé permet un accès facile aux zones dites difficiles des toilettes, assurant ainsi une amélioration significative de l'hygiène. De plus, comme ils sont entièrement vitrés, ils empêchent l'accumulation de débris et de germes dans les cavités.

## SANITARIOS Y PLATOS DE DUCHA (CERÁMICA)

Los productos cerámicos de Sanindusa están hechos de Vitreous China o FireClay, que son el resultado de una mezcla de materias primas 100% naturales con propiedades antibacterianas. La cerámica esmaltada es muy resistente y su superficie lisa es de fácil mantenimiento.

Para su limpieza basta con una esponja suave y jabón o detergente neutro. Enjuagar con agua limpia y secar con un paño suave y seco contribuye a un acabado brillante y sin manchas. Los arañazos o rozaduras provocados por objetos metálicos pueden eliminarse fácilmente con la ayuda de una esponja suave y detergente o con una goma de reparación de cerámica (código 410006). La operación debe realizarse siempre sobre una superficie húmeda. El inodoro requiere una atención especial, ya que es más susceptible a la propagación de microorganismos nocivos.

No es necesario utilizar un detergente caro. El vinagre, por ejemplo, es un excelente aliado, ya que puede disolver la cal, eliminar las bacterias y disipar los malos olores.

### INODOROS CON SISTEMA RIMFLUSH

Este tipo de inodoro es una opción práctica a la hora de limpiar. La ausencia de un borde cerrado permite un fácil acceso a las denominadas zonas difíciles del inodoro, garantizando así una mejora significativa en términos de higiene. Además, al estar totalmente esmaltadas, evitan la acumulación de residuos y gérmenes en las cavidades.

## SANITARI E PIATTI DOCCIA (CERAMICA)

I prodotti in ceramica di Sanindusa sono prodotti in Vitreous China o in FireClay che risultano da una miscela di ingredienti naturali al 100% con proprietà antibatteriche. Le ceramiche smaltate sono molto resistenti e la loro superficie liscia è facile da mantenere.

Una spugna morbida e un sapone neutro o un detergente sono sufficienti per la pulizia. Il risciacquo con acqua pulita e l'asciugatura con un panno morbido e asciutto contribuiscono a una finitura brillante e senza macchie. Graffi e segni prodotti da oggetti metallici possono essere facilmente rimossi con spugne morbide e detergente o con una gomma per riparazioni di bagno (codice 410006). Queste operazioni di pulizia vanno sempre effettuate su superfici bagnate. I servizi igienici richiedono un'attenzione particolare perché sono più suscettibili alla diffusione di microrganismi nocivi.

Non è necessario usare un detergente costoso. L'aceto, per esempio, è un ottimo alleato perché può sciogliere il calcare, eliminare i batteri e dissipare gli odori sgradevoli.

### WC RIMFLUSH (SENZA BRIDA)

Vasos con sistema rimflush sono una opzione pratica per quanto riguarda la pulizia. L'assenza di un bordo chiuso permette un facile accesso alle cosiddette zone difficili di vaso, garantendo così un notevole miglioramento dell'igiene. Inoltre, essendo completamente vetrate, impediscono l'accumulo di residui e germi nelle cavità.



## TAMPOS

Para uma correta limpeza dos tampos de sanita, bidé ou urinol basta utilizar água e uma solução de detergente neutro.



No final, as dobradiças devem ser secas com o auxílio de um pano seco. Os tampos em duroplast oferecem uma proteção antibacteriana permanente, graças a uma substância incorporada na matéria-prima que impede o desenvolvimento de bactérias e que dura ao longo da vida útil da peça. As fixações de encaixe rápido dos sistemas easyclip e clipoff facilitam nas operações de limpeza. Estes mecanismos permitem a extração e colocação imediata do tampo, possibilitando a higienização integral deste e do sanitário.



Não suba para o tampo, nem exerça demasiada força sobre ele. | Não force a descida da tampa ou do aro num tampo com sistema slowclose. | Anti-alérgico, não contém substâncias nocivas à pele. | Antiestático e resistente ao pó. | Resistente ao esbatimento sob os raios UV.

## SEATS

For the correct cleaning of the toilet seats, bidet or urinal covers simply use water and a neutral detergent solution.



The hinges should be dried with a dry cloth. Duroplast seats and covers offer permanent antibacterial protection thanks to a substance incorporated into the raw material which prevents bacteria build-up and lasts throughout their useful life. Easyclip and Clipoff systems make everyday cleaning tasks a lot easier. This quick and complete removal mechanism allows for easy and thorough disinfection of the Toilet and the Toilet seat.



Please don't climb on the toilet seat, or put excessive force on it. | Do not force down the lid or ring in a toilet cover with slowclose system. | Contains no environmentally hazardous substances and are therefore skin-friendly. | Antistatic and dust repellent. | Resistant to fading under UV rays.

## ABATTANTS

Pour un nettoyage correct des abattants de toilettes, bidets ou urinoirs, il suffit d'utiliser de l'eau et une solution détergente neutre.



Ensuite, les charnières doivent être séchées avec un chiffon sec. Les abattants en duroplast offrent une protection antibactérienne permanente grâce à une substance incorporée dans la matière première qui empêche le développement des bactéries et dure pendant toute la durée de vie utile de la pièce. Les charnières à fermeture rapide Easyclip et Clipoff facilitent les opérations de nettoyage. Ces mécanismes permettent de retirer et de remettre en place immédiatement l'abattant, ce qui permet de le nettoyer à fond, ainsi que les cuvettes.



S'il vous plaît ne pas monter sur le siège des toilettes, ou de mettre une force excessive sur elle. | Ne forcez pas sur le couvercle ou un anneau dans un top avec un système slowclose. | Ne contient pas de substances dangereuses pour l'environnement et sont donc respectueux de la peau. | Antistatique et anti-poussière. | Résistantes à la décoloration sous lumière UV.

## TAPAS

Para la correcta limpieza de los asientos y tapas de los inodoros, bidés o urinarios, basta con utilizar agua y una solución detergente neutra.



Después, las bisagras deben secarse con un paño seco. El material utilizado en su fabricación, duroplast, ofrece una protección antibacteriana permanente gracias a una sustancia incorporada a la materia prima que impide el desarrollo de bacterias y dura toda la vida útil de la pieza. Las bisagras Easyclip y Clipoff facilitan las operaciones de limpieza. Estos mecanismos permiten retirar la tapa inmediatamente y volver a colocarla en su sitio, lo que permite limpiarla a fondo, al igual que el inodoro.



Por favor, no se suba a la tapa del inodoro, o poner una fuerza excesiva sobre el mismo. | No fuerce hacia abajo la tapa o anillo en una tapa con sistema de slowclose. | No contiene sustancias peligrosas para el medio ambiente y son, por tanto, agradable a la piel. | Antiestático y repelente de polvo. | Resistente a la decoloración a la luz ultravioleta.

## COPRIWATER

Per una corretta pulizia dei corpiwater del valso, del bidet o dell'orinatoio basta usare acqua e una soluzione detergente neutra.



In seguito, le cerniere devono essere asciugate con un panno asciutto. I sedili e le coperture in Duroplast offrono una protezione antibatterica permanente grazie a una sostanza incorporata nella materia prima che impedisce la formazione di batteri e dura per tutta la loro vita utile. I cernieri a chiusura rapida Easyclip e Clipoff facilitano le operazioni di pulizia. Questi meccanismi permettono di smontare e rimettere immediatamente il coperchio, consentendo di pulire a fondo il vaso.



Si prega di non salire sul sedile del water, o mettere una forza eccessiva su di esso. | Non forzare verso il basso il coperchio o un anello in una parte superiore con sistema di slowclose. | Non contiene sostanze pericolose per l'ambiente e sono quindi irrita la pelle. | Anti statico e antipolvere. | Sbiadiscono sotto raggi UV.







## TORNEIRAS

Uma correta limpeza das torneiras permite aumentar a sua durabilidade e assegurar uma boa prestação.

As superfícies cromadas são resistentes e duráveis. O calcário é um dos seus maiores inimigos e para eliminar as manchas e os resíduos por ele provocados recomenda-se a limpeza periódica com água, sabão neutro e um pano macio. Para um acabamento perfeito limpar com a ajuda de um pano suave e seco ou com um pano de camurça.



Produtos abrasivos, seja em creme ou líquido, nem mesmo os utilizados habitualmente para dar brilho a objetos domésticos de metal, são totalmente desaconselhados. Os esfregões [quer sejam em aço, alumínio ou materiais sintéticos] assim como as esponjas artificiais são absolutamente contraindicados. O acabamento cromado é altamente sensível a produtos químicos. Detergentes que contenham ácido acético, ácido clorídrico, ácido fórmico ou lixívia de cloro não devem ser utilizados na manutenção destes equipamentos.

As torneiras em dourado ou outras cores devem respeitar os mesmos cuidados de limpeza utilizados para os cromados. Se ainda assim o calcário resistir, existem no mercado produtos à base de ácido cítrico que são eficientes na sua remoção e completamente seguros na sua utilização.

As torneiras com sensor são uma ótima solução pois satisfazem as mais elevadas exigências de higiene e conforto do utilizador. Evitam o contacto manual e a conseqüente proliferação de microrganismos. Assim contribuem para uma higienização eficiente já para não falar das manchas que são praticamente inexistentes.



## TAPS

Cleaning your taps and fittings correctly increases their durability and ensures a good performance.

Chrome surfaces are resistant and durable. Limescale is one of their greatest enemies and to eliminate the stains and residue caused by it we recommend clean them periodically with water, neutral soap and a cloth. For a perfect finish, clean them with the help of a soft dry cloth or a chamois leather cloth.



We do not recommend using abrasive products, whether in cream or liquid, not even those commonly used to polish metal household objects. Scouring pads whether in steel, aluminium or synthetic materials and artificial sponges are absolutely not advised. Chrome finish is highly sensitive to chemicals. Detergents containing acetic acid, hydrochloric acid, formic acid or chlorine bleach should not be used to clean this type of equipment.

Golden taps and other colour taps should follow the same cleaning tips used for chrome. If the limescale still persists there are citric acid-based products on the market that are efficient at removing it and are completely safe to use.

Sensor taps are an excellent solution as they meet the highest hygiene and user comfort requirements. They avoid manual contact and the consequential proliferation of microorganisms. They contribute to efficient hygiene and the usual stains are practically non-existent.

## ROBINETTERIE

Un nettoyage correct des robinets augmente leur durabilité et assure de bonnes performances.

Les surfaces chromées sont résistantes et durables. Le calcaire est l'un de leurs plus grands ennemis, et pour éliminer les taches et les résidus qu'il provoque, il est recommandé de procéder à un nettoyage périodique avec de l'eau, du savon neutre et un chiffon doux. Pour une finition parfaite, nettoyez à l'aide d'un chiffon doux et sec ou d'une peau de chamois.



Les produits abrasifs, qu'ils soient sous forme de crème ou de liquide, même ceux couramment utilisés pour faire briller les objets ménagers en métal, sont totalement déconseillés. Les tampons à récurer [qu'ils soient en acier, en aluminium ou en matière synthétique] ainsi que les éponges artificielles sont absolument contre-indiqués. La finition chromée est très sensible aux produits chimiques. Les détergents contenant de l'acide acétique, de l'acide chlorhydrique, de l'acide formique ou de l'eau de Javel ne doivent pas être utilisés pour l'entretien de cet équipement.

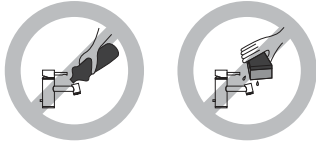
Les robinets en or ou d'autres couleurs doivent respecter les mêmes soins de nettoyage que ceux utilisés pour les robinets en chrome. Si le calcaire résiste encore, il existe sur le marché des produits à base d'acide citrique qui sont efficaces dans leur élimination et totalement sûrs dans leur utilisation.

Les robinets à capteur sont une excellente solution car ils répondent aux exigences les plus élevées en matière d'hygiène et de confort de l'utilisateur. Ils évitent le contact manuel et la prolifération conséquente des micro-organismes. Ils contribuent donc à un assainissement efficace, sans compter que les taches sont pratiquement inexistantes.

## GRIFERÍA

Una correcta limpieza de los grifos aumenta su durabilidad y garantiza su buen funcionamiento.

Las superficies cromadas son resistentes y duraderas. La cal es uno de sus mayores enemigos, y para eliminar las manchas y residuos que provoca, se recomienda una limpieza periódica con agua, jabón neutro y un paño suave. Para un acabado perfecto, limpie con la ayuda de un paño suave y seco o una gamuza.



Los productos abrasivos, ya sean en crema o líquidos, incluidos los que se utilizan habitualmente para sacar brillo a los objetos metálicos del hogar, están totalmente desaconsejados. Los estropajos [ya sean de acero, aluminio o materiales sintéticos], así como las esponjas artificiales, están absolutamente contraindicados. El acabado cromado es muy sensible a cualquier tipo de producto químico. En su mantenimiento no deben utilizarse detergentes que contengan ácido acético, ácido clorhídrico, ácido fórmico o lejía.

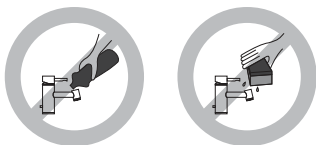
Las griferías de oro u otros acabados deben respetar las mismas precauciones de limpieza que las cromadas. Si la cal aún se resiste, existe en el mercado productos a base de ácido cítrico que son eficaces en su eliminación y totalmente seguros en su uso.

Los grifos con sensor son una gran solución, ya que satisfacen las más altas exigencias de higiene y confort del usuario. Evitan el contacto manual y la consiguiente proliferación de microorganismos. Así, contribuyen a un saneamiento eficaz, sin olvidar que las manchas son prácticamente inexistentes.

## RUBINETTI

Pulire correttamente i rubinetti aumenta la loro durata e garantisce una buona performance.

Le superfici cromate sono resistenti e durature. Ma il calcare è uno dei loro più grandi nemici e per eliminare le macchie e i residui da esso causati si consiglia di pulirle periodicamente con acqua, sapone neutro e un panno. Per una finitura perfetta, puliscili con l'aiuto di un panno morbido e asciutto o un panno di pelle di camoscio.



Si sconsiglia l'uso di prodotti abrasivi, sia in crema che liquidi, nemmeno quelli comunemente usati per lucidare oggetti domestici in metallo. Sono assolutamente sconsigliati gli spugne abrasive [in acciaio, alluminio o materiali sintetici] e le spugne artificiali. La finitura cromata è molto sensibile ai prodotti chimici. I detergenti che contengono acido acetico, acido cloridrico, acido formico o candeggina di cloro non dovrebbero essere usati per pulire questo tipo di attrezzatura.

I rubinetti dorati e quelli di altri colori devono seguire gli stessi consigli di pulizia usati per quelli cromati. Se il calcare persiste, esistono sul mercato dei prodotti a base di acido citrico che sono efficaci per rimuoverlo e sono completamente sicuri da usare.

I rubinetti a sensore sono una soluzione eccellente perché soddisfano i più alti requisiti di igiene e comfort per l'utente. Evitano il contatto manuale e la conseguente proliferazione di microrganismi. Contribuiscono a un'igiene efficiente e le solite macchie sono praticamente inesistenti.



## BASES DE DUCHE E BANHEIRAS (ACRÍLICO)

Os produtos em acrílico são extremamente fáceis de limpar, contudo há que ter em atenção os produtos utilizados.

Não são recomendados detergentes abrasivos ou esfregões pois podem afetar o brilho e tornar as superfícies baças. Por outro lado, as fórmulas com oxigénio ativo eliminam a sujidade, garantindo uma limpeza e desinfeção perfeitas.

Atendendo à presença de componentes cromados nas banheiras e bases de duche, como injetores ou válvulas, o uso do tradicional sabão neutro com um pano ou esponja macia são o mais aconselhável.

No final cada utilização recomenda-se a lavagem com água abundante de forma a evitar vestígios de sujidade e calcário.

## ACRYLIC SHOWER TRAYS AND BATHTUBS

Acrylic shower trays and bathtubs are extremely easy to clean, however you should take into consideration what type of products you use.

Abrasive detergents or scouring pads are not recommended as they can affect the surface's shine and finish. On the other hand, formulas with active oxygen eliminate dirt and guarantee a perfect cleaning and disinfection. You should also take into consideration the chrome components in bathtubs and shower trays, such as jets or valves. Using a traditional neutral soap with a soft cloth or sponge is advisable for cleaning these elements.

At the end of each use we recommend rinsing the surfaces with plenty of water to avoid any traces of dirt or limescale.

## RECEVEURS DE DOUCHE ET BAIGNOIRES (ACRYLIQUE)

Les produits acryliques sont extrêmement faciles à nettoyer, mais il faut faire attention aux produits utilisés.

Les détergents abrasifs ou les tampons à recurer ne sont pas recommandés car ils peuvent affecter la brillance et rendre les surfaces ternes. D'autre part, les formules à l'oxygène actif éliminent la saleté, assurant un nettoyage et une désinfection parfaits. Compte tenu de la présence de composants chromés dans les baignoires et les bacs à douche, comme les buses ou les valves, l'utilisation d'un savon neutre traditionnel avec un chiffon doux ou une éponge est la plus conseillée.

A la fin de chaque utilisation, nous vous recommandons de rincer abondamment avec de l'eau pour éviter les traces de saleté et de calcaire.

## PLATOS DE DUCHA Y BAÑERAS (ACRÍLICOS)

Los productos acrílicos son muy fáciles de limpiar, pero hay que tener cuidado con los productos utilizados.

No se recomiendan los detergentes abrasivos ni los estropajos, ya que pueden afectar al brillo y hacer opacas las superficies. Por otro lado, las fórmulas con oxígeno activo eliminan la suciedad, asegurando una perfecta limpieza y desinfección. Dada la presencia de componentes cromados en bañeras y platos de ducha, como boquillas o válvulas, lo más aconsejable es utilizar el tradicional jabón neutro con un paño suave o una esponja.

Al final de cada uso, se recomienda aclarar con abundante agua para eliminar restos de suciedad y cal.

## PIATTI DOCCIA E VASCHE DA BAGNO IN ACRILICO

Piatti doccia e vasche da bagno in acrilico sono estremamente facili da pulire, tuttavia dovrete prendere in considerazione il tipo di prodotti che usate.

Si sconsiglia l'uso di detergenti abrasivi o spugne abrasive, perché possono compromettere la lucentezza e la finitura della superficie. D'altra parte, le formule con ossigeno attivo eliminano lo sporco e garantiscono una perfetta pulizia e disinfezione. Bisogna anche prendere in considerazione i componenti cromati delle vasche da bagno e dei piatti doccia, come gli iniettori o le valvole. Per la pulizia di questi elementi è consigliabile utilizzare un sapone neutro tradizionale con un panno morbido o una spugna.

Alla fine di ogni utilizzo si consiglia di risciacquare le superfici con abbondante acqua per evitare qualsiasi traccia di sporco o calcare.



URB.Y PLUS



STRADO



CLASSE  
CLASS  
CLASSE

3







## BASES DE DUCHE (STONIT)

STONIT

Para uma limpeza adequada deste tipo bases de chuveiro aconselham-se somente detergentes de pH neutro, esponjas ou panos suaves e água corrente para remover todos os vestígios de resíduos.

Em manchas difíceis pode-se ainda recorrer a uma esponja de fibra branca. Evite todo e qualquer contacto com produtos abrasivos ou dissolventes como acetona, álcool, diluentes, ácidos, amoníacos, colorantes de cabelo, cloro, entre outros.

## STONIT SHOWER TRAYS

STONIT

For a proper cleaning of this type of shower tray we recommend only using pH neutral detergents, soft sponges or cloths and running water to remove all traces of residue.

For stubborn stains you can also use a white fiber scourer. You should avoid any contact with abrasive products or solvents such as acetone, alcohol, thinners, acids, ammonia, hair dyes and chlorine, among others.

## RECEVEURS DE DOUCHE (STONIT)

STONIT

Pour un nettoyage correct de ce type de receveurs de douche, nous recommandons d'utiliser uniquement des détergents à pH neutre, des éponges ou des chiffons doux et de l'eau courante pour éliminer toute trace de résidu.

Pour les taches tenaces, vous pouvez également utiliser une éponge en fibre blanche. Évitez tout contact avec des produits abrasifs ou des solvants tels que l'acétone, l'alcool, les diluants, les acides, l'ammoniaque, les teintures capillaires, le chlore, entre autres.

## PLATOS DE DUCHA (STONIT)

STONIT

Para una correcta limpieza de este tipo de platos de ducha, recomendamos utilizar únicamente detergentes con pH neutro, esponjas o paños suaves y agua corriente para eliminar todo rastro de residuos.

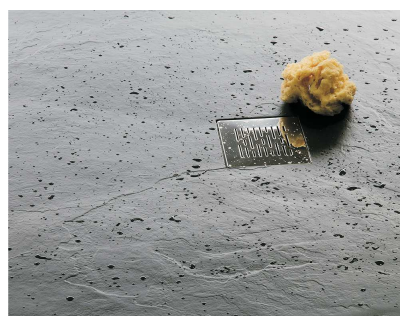
Para las manchas más difíciles, también puede utilizar una esponja de fibra blanca. Evite cualquier contacto con productos abrasivos o disolventes como acetona, alcohol, diluyentes, ácidos, amoníaco, tintes para el cabello, cloro, entre otros.

## PIATTI DOCCIA STONIT

STONIT

Per una corretta pulizia di questo tipo di piatto doccia si consiglia di utilizzare solo detergenti a pH neutro, spugne o panni morbidi e acqua corrente per rimuovere tutte le tracce di residui.

Per le macchie più ostinate si può anche usare una spugna in fibra bianca. Bisogna evitare qualsiasi contatto con prodotti abrasivi o solventi come acetone, alcool, diluenti, acidi, ammoniaca, tinture per capelli e cloro, tra gli altri.



## DIVISÓRIAS (VIDRO TEMPERADO)

As divisórias ou resguardos de duche em vidro temperado oferecem durabilidade e um brilho inconfundível.

Após cada utilização deve enxaguar os painéis com água evitando assim a acumulação de manchas originadas pelo calcário ou pelos resíduos dos produtos de banho. Recomenda-se ainda a passagem de um rodo com borracha, próprio para a limpeza de vidros, para eliminar as gotas de água remanescentes e todos os vestígios de sujidade. Esta ação não substitui a limpeza regular com água, sabão ou detergente neutro.

São desaconselhados o uso de lâminas ou objetos pontiagudos que possam riscar ou danificar as superfícies.

## TEMPERED GLASS SHOWER ENCLOSURES

Tempered glass shower screens and enclosures offer durability and an unmistakable shine.

After each use you should rinse the panels with water to prevent limescale build-up and other stains. We also recommend using a glass cleaning rubber squeegee to remove any remaining water drops and traces of dirt. This routine does not replace regularly cleaning your shower with water, soap or neutral detergent.

We do not recommend using blades or other sharp objects that could scratch or damage the surface.

## PAROIS DE DOUCHE (VERRE TREMPÉ)

Les parois ou cabines de douche en verre trempé offrent une durabilité et une brillance incomparables.

Après chaque utilisation, rincez les panneaux à l'eau pour éviter l'accumulation de taches dues au calcaire ou aux résidus de produits de bain. Il est également recommandé d'utiliser une raclette en caoutchouc, adaptée au nettoyage du verre, pour enlever les gouttes d'eau restantes et toute trace de saleté. Cette action ne remplace pas un nettoyage régulier avec de l'eau, du savon ou un détergent neutre.

L'utilisation de lames ou d'objets pointus susceptibles de rayer ou d'endommager les surfaces n'est pas recommandée.

## MAMPARAS (CRISTAL TEMPLADO)

Las mamparas o cabinas de ducha de vidrio templado ofrecen durabilidad y un brillo inconfundible.

Después de cada uso, aclare los paneles con agua para evitar la acumulación de manchas causadas por la cal o los restos de productos de baño. También se recomienda utilizar una escobilla de goma, adecuada para la limpieza de cristales, para eliminar las gotas de agua restantes y todo rastro de suciedad. Esta acción no sustituye a la limpieza habitual con agua, jabón o detergente neutro.

No se recomienda utilizar cuchillas u objetos afilados que puedan rayar o dañar las superficies.

## CABINE DOCCIA IN VETRO TEMPERATO

Gli schermi e le cabine doccia in vetro temperato offrono durata e una lucentezza inconfondibile.

Dopo ogni utilizzo è necessario sciacquare i pannelli con acqua per evitare l'accumulo di calcare e altre macchie. Raccomandiamo anche di usare una spatola di gomma per la pulizia del vetro per rimuovere qualsiasi goccia d'acqua residua e tracce di sporco. Questa routine non sostituisce la pulizia regolare della doccia con acqua, sapone o detergente neutro.

Non raccomandiamo di usare lame o altri oggetti appuntiti che potrebbero graffiare o danneggiare la superficie.







## MÓVEIS

A limpeza dos móveis deve ser ajustada de acordo com a tipologia de material dos móveis.

As dicas que se seguem têm em consideração esse fator de forma a adequar os procedimentos de limpeza para não danificar as superfícies, evitando o uso indevido de substâncias não apropriadas.



SANLIFE

### SUPERFÍCIES LACADAS

Para a manutenção e limpeza periódicas é suficiente a passagem de um pano ligeiramente humedecido com água.

Para um acabamento perfeito é recomendável a secagem de toda a superfície com um pano seco. Devem evitar-se o contacto direto com objetos quentes.



CLEAN

### SUPERFÍCIES EM MADEIRA NATURAL

As madeiras e os folheados são materiais naturais e por isso suscetíveis a variações de veio e tonalidade.

Ambos são sensíveis à humidade, pelo que todos os líquidos em contacto devem ser limpos de imediato. Na limpeza devem ser usados somente um pano macio e ligeiramente húmido. A este poderá juntar-se o sabão neutro para a remoção de manchas difíceis.



ÁREA

### SUPERFÍCIES METÁLICAS

Neste tipo de móveis é importante não deixar acumular resíduos de calcário e/ou sabonete.

Na sua limpeza é aconselhado um pano macio molhado com água morna e detergente neutro. Para um acabamento perfeito deve secar com um pano suave ou com um pano de camurça.



Em nenhuma das superfícies recomendamos a utilização de esponjas de aço ou produtos de limpeza que contenham álcool, ácido, abrasivos ou agentes corrosivos.

O uso de qualquer produto ou substância de limpeza proibido poderá danificar a superfície do mobiliário.

## FURNITURE

You should adjust the way you clean your bathroom furniture according to its manufacturing material.

Take the following tips into consideration to adapt your cleaning procedures and avoid damaging the surfaces and misusing inappropriate substances.



### LACQUERED SURFACES

**For regular maintenance using a lightly dampened cloth with water is sufficient.**

We recommend drying the entire surface with a dry cloth for a perfect finish. You should avoid direct contact with hot objects.

VISTA



### NATURAL WOOD SURFACES

**Woods and veneers are natural materials and are therefore susceptible to variations in veining and tonality.**

Both are sensitive to humidity which means all liquids in contact must be cleaned immediately. You should only use a soft and slightly damp cloth for cleaning this type of surface. Neutral soap can be used to help remove difficult stains.

VIEW



### METALLIC SURFACES

**It is important not to let limescale or soap residues accumulate on this type of furniture.**

We recommend using a soft cloth soaked in warm water and neutral detergent when cleaning. For a perfect finish, dry it with a soft cloth or a chamois leather cloth.

ÁREA



We do not recommend the use of steel scourers or cleaning products that may contain alcohol, acid, abrasives or other corrosive agents on any of the surfaces.

The use of any unadvised cleaning product or substance may damage the furniture.









## MEUBLES

Le nettoyage des meubles doit être adapté en fonction du type de matériau du meuble.

Les conseils suivants tiennent compte de ce facteur afin d'adapter les procédures de nettoyage de manière à ne pas endommager les surfaces, en évitant l'utilisation de substances inappropriées.



SANIBOLD

### SURFACES LAQUÉES

Pour l'entretien périodique et le nettoyage, il suffit d'essuyer avec un chiffon légèrement humidifié à l'eau.

Pour une finition parfaite, nous recommandons de sécher toute la surface avec un chiffon sec. Le contact direct avec des objets chauds doit être évité.



STATUS

### SURFACES EN BOIS NATUREL

Les bois et les placages sont des matériaux naturels et sont donc susceptibles de présenter des variations de veinage et de tonalité.

Ces deux produits sont sensibles à l'humidité, il faut donc nettoyer immédiatement tous les liquides qui entrent en contact avec eux. Seul un chiffon doux et légèrement humide doit être utilisé pour le nettoyage. On peut y ajouter du savon neutre pour éliminer les taches difficiles.



ÁREA

### SURFACES MÉTALLIQUES

Il est important de ne pas laisser le calcaire et/ou les résidus de savon s'accumuler sur ce type de mobilier.

Pour le nettoyage, il est recommandé d'utiliser un chiffon doux mouillé d'eau chaude et de détergent neutre. Pour une finition parfaite, sécher avec un chiffon doux ou un chiffon de chamois.



Sur aucune des surfaces, nous recommandons l'utilisation d'éponges en acier ou de produits de nettoyage contenant de l'alcool, de l'acide, des abrasifs ou des agents corrosifs.

L'utilisation de tout produit ou substance de nettoyage interdit peut endommager la surface du meuble.

## MUEBLES

La limpieza de los muebles debe ajustarse al tipo de material de los mismos.

Los siguientes consejos tienen en cuenta este factor para ajustar los procedimientos de limpieza para no dañar las superficies, evitando el uso indebido de sustancias inadecuadas.



### SUPERFICIES LACADAS

Para el mantenimiento y la limpieza periódicos, basta con pasar un paño ligeramente humedecido con agua.

Para un acabado perfecto, se recomienda secar toda la superficie con un paño seco. Debe evitarse el contacto directo con objetos calientes.

LOOK



### SUPERFICIES DE MADERA NATURAL

Las maderas y las chapas son materiales naturales y, por lo tanto, susceptibles de sufrir variaciones de vetas y tonalidades.

Ambos son sensibles a la humedad, por lo que todos los líquidos que entren en contacto con ellos deben limpiarse inmediatamente. Para la limpieza sólo debe utilizarse un paño suave y ligeramente húmedo. Se puede añadir jabón neutro para eliminar las manchas difíciles.

URB.Y PLUS



### SUPERFICIES METÁLICAS

Es importante no dejar que se acumulen restos de cal y/o jabón en este tipo de muebles.

Para la limpieza se recomienda utilizar un paño suave mojado con agua tibia y detergente neutro. Para un perfecto acabado debe secarse con un paño suave o una gamuza.

ÁREA



En ninguna de las superficies se recomienda el uso de esponjas de acero o productos de limpieza que contengan alcohol, ácido, abrasivos o agentes corrosivos.

El uso de cualquier producto o sustancia de limpieza prohibida puede dañar la superficie del mueble.



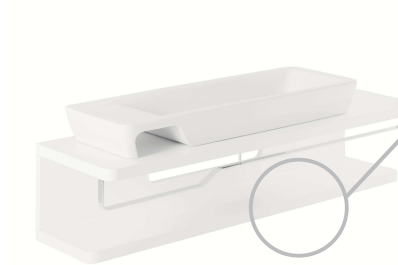




## MOBILI

Dovreste adattare il modo in cui pulite i vostri mobili da bagno in base al loro materiale di fabbricazione.

Prendete in considerazione i seguenti consigli per adattare le vostre procedure di pulizia ed evitare di danneggiare le superfici e di abusare di sostanze inappropriate.



### SUPERFICI LACCATE

Per la manutenzione regolare è sufficiente un panno leggermente inumidito con acqua.

Si raccomanda di asciugare l'intera superficie con un panno asciutto per una finitura perfetta. Si dovrebbe evitare il contatto diretto con oggetti caldi.

HI-DDEN



### SUPERFICI IN LEGNO NATURALE

I legni e le impiallacciature sono materiali naturali e sono quindi suscettibili di variazioni di venature e tonalità.

Entrambi sono sensibili all'umidità, il che significa che tutti i liquidi in contatto devono essere puliti immediatamente. Si dovrebbe usare solo un panno morbido e leggermente umido per pulire questo tipo di superficie. Il sapone neutro può essere usato per aiutare a rimuovere le macchie difficili.

FLAT



### SUPERFICI METALLICHE

È importante non lasciare che il calcare e/o i residui di sapone si accumulino su questo tipo di mobili.

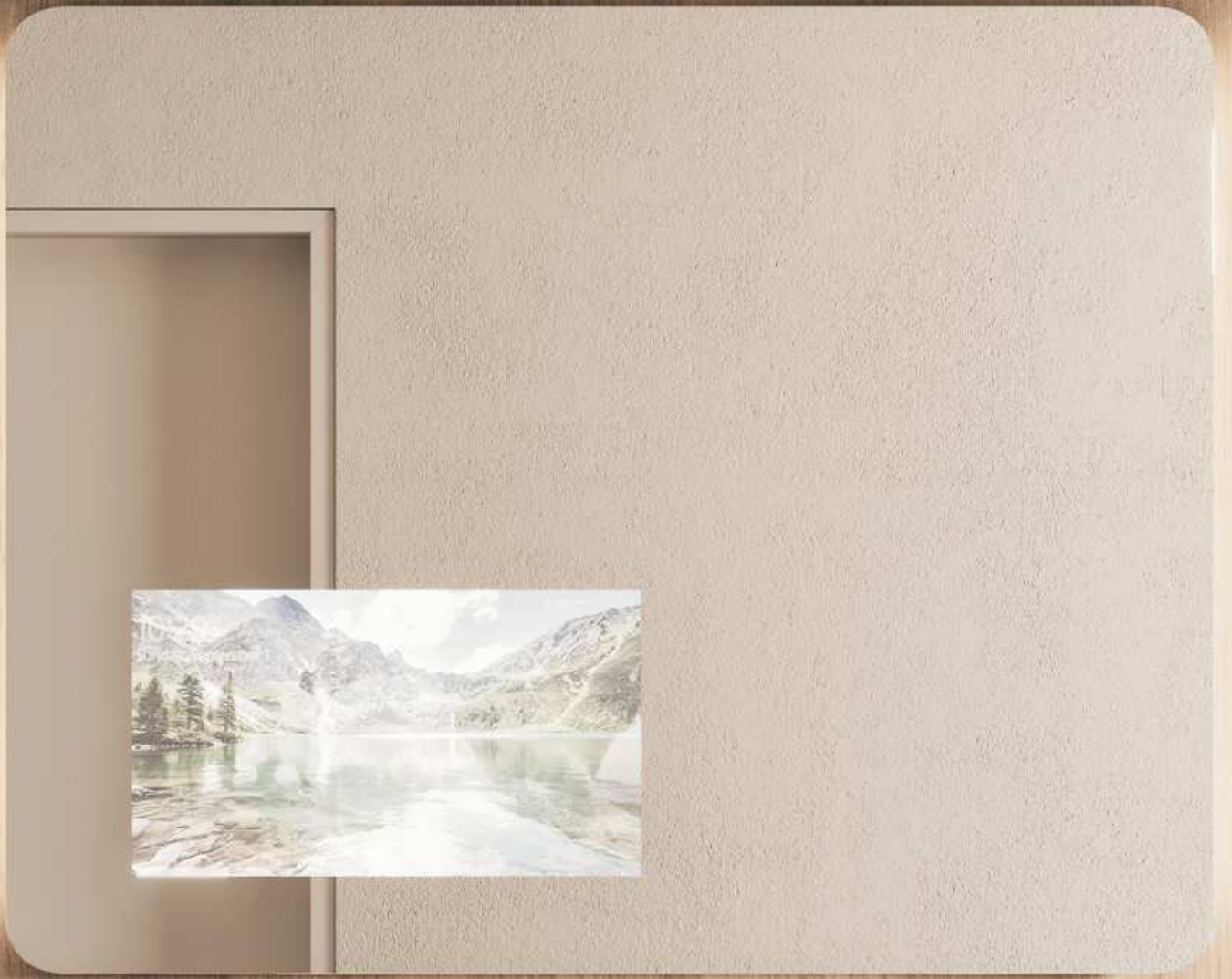
Per la pulizia si consiglia di utilizzare un panno morbido imbevuto di acqua calda e detergente neutro. Per una finitura perfetta, asciugare con un panno morbido o un panno di pelle scamosciata.

AREA



Si sconsiglia l'uso di spugne d'acciaio o prodotti di pulizia che possano contenere alcool, acido, abrasivi o altri agenti corrosivi su qualsiasi superficie.

L'uso di qualsiasi prodotto o sostanza di pulizia non raccomandata può danneggiare il mobile.





## ESPELHOS

O espelho é uma peça fundamental na decoração da casa de banho e a sua limpeza difere da que é aplicada aos vidros. É fundamental não utilizar produtos abrasivos, ácidos ou alcalinos que danificam a superfície e a tinta protetora do espelho.

Recorrer a um pano macio (sem fiapos) humedecido em água e detergente neutro é suficiente para eliminar manchas e sujidade. Para finalizar é essencial secar com um pano ou papel seco nunca esquecendo as extremidades do espelho a fim de proteger a camada que impede a oxidação da película refletora.

## MIRRORS

Mirrors are fundamental pieces when it comes to decorating your home and cleaning them is very different from cleaning other glass features. It is important to not use abrasive, acid or alkaline products because they can damage the mirror's surface and protective layer.

Using a lint-free soft cloth dampened with water and neutral detergent is enough to remove stains and dirt. Drying the mirror with a cloth or paper without forgetting the edges will protect the layer that prevents the reflective film's oxidation.

## MIRROIRS

Les miroirs sont une pièce essentielle de la décoration de la salle de bains et leur nettoyage est différent de celui appliqué au verre. Il est essentiel de ne pas utiliser des produits abrasifs, acides ou alcalins qui endommagent la surface et la peinture protectrice du miroir.

Un chiffon doux (non pelucheux) imbibé d'eau et de détergent neutre suffit pour enlever les taches et la saleté. Pour terminer, il est indispensable de sécher avec un chiffon ou un papier sec, sans oublier les bords du miroir pour protéger la couche qui empêche l'oxydation du film réfléchissant.

## ESPEJOS

El espejo es una parte esencial de la decoración del baño y su limpieza es diferente a la que se aplica al vidrio. Es fundamental no utilizar productos abrasivos, ácidos o alcalinos, ya que dañan la superficie y la pintura protectora del espejo.

Un paño suave (sin pelusas) humedecido con agua y detergente neutro es suficiente para eliminar las manchas y la suciedad. Para terminar, es imprescindible secar con un paño o papel seco, sin olvidar nunca los bordes del espejo para proteger la capa que evita la oxidación de la película reflectante.

## SPECCHI

Gli specchi sono pezzi fondamentali quando si tratta di decorare la casa e la loro pulizia è molto diversa da quella di altri elementi in vetro. È importante non usare prodotti abrasivi, acidi o alcalini perché possono danneggiare la superficie e lo strato protettivo dello specchio.

Per rimuovere le macchie e lo sporco è sufficiente usare un panno morbido e privo di pelucchi inumidito con acqua e detergente neutro. Asciugare lo specchio con un panno o carta senza dimenticare i bordi proteggerà lo strato che impedisce l'ossidazione della pellicola riflettente.

## ACESSÓRIOS

ESSENCIAL



## LATÃO/INOX

Os acessórios necessitam de uma cuidada manutenção para preservar a sua longevidade e uma aparência sempre bonita e brilhante.

Poeiras, gotículas de sabão e calcário são responsáveis pelo processo de oxidação e deterioração destes equipamentos. Água e sabão neutro para a lavagem e um pano de algodão para a secagem são suficientes para as operações de limpeza. Uma escova de dentes com cerdas macias poderá ser útil para limpar as fendas dos objetos. Os mesmos cuidados devem ser aplicados nas peças com acabamentos em dourado ou outras cores.

Produtos abrasivos, ácidos e químicos são prejudiciais pelo que devem ser evitados neste tipo de superfícies. Para remoção das manchas mais difíceis é suficiente o uso de uma solução à base de limão.

VINTAGE



## CERÂMICA

Nos acessórios cerâmicos uma esponja macia e um detergente neutro são os indicados para a sua lavagem.

Passar com água limpa e secar com um pano suave é essencial para um acabamento perfeito. As manchas ou pequenos riscos podem ser facilmente removidos com o auxílio de um esfregão macio e detergente ou de uma borracha reparadora para cerâmica (código 410006).

A operação deve ser sempre efetuada sobre a superfície molhada.

## BATHROOM ACCESSORIES

WCA



## BRASS/STAINLESS STEEL

Bathroom accessories need careful maintenance to preserve their beautiful shiny appearance and durability.

Dust, soap droplets and lime scale are responsible for the oxidation and deterioration process of this type of product. Use water and neutral soap for washing and a cotton cloth for drying for an effective cleaning operation. A toothbrush with soft bristles may be useful to clean small crevices. The same process should be applied to pieces with gold or other finishes.

Abrasive products, like acids and other chemicals, are harmful and should be avoided on these types of surfaces. To remove difficult stains we recommend using of a lemon-based solution.

VINTAGE



## CERAMIC

To clean ceramic accessories we suggest using a soft sponge and neutral detergent.

Rinsing with clean water and drying with a soft cloth is essential for a perfect finish. Stains or small scratches can be easily removed with a soft scouring pad and detergent or with a bath repair rubber (code 410006).

You should always carry out these cleaning operations on wet surfaces.





## LAITON/ACIER INOXYDABLE

## ACCESOIRES POUR SALLE DE BAIN

Les accessoires nécessitent un entretien minutieux pour préserver leur longévité et un aspect toujours beau et brillant.

La poussière, les gouttes de savon et le calcaire sont responsables du processus d'oxydation et de la détérioration de ces équipements. De l'eau et du savon neutre pour le lavage et un chiffon en coton pour le séchage suffisent pour les opérations de nettoyage. Une brosse à dents à poils souples peut être utile pour nettoyer les crevasses des objets. Le même soin doit être appliqué aux pièces finies en or ou autres couleurs.

Les produits abrasifs, les acides et les produits chimiques sont nocifs et doivent être évités sur ce type de surfaces. Pour éliminer les taches les plus difficiles, une solution à base de citron suffit.



RIMINI

## CÉRAMIQUE

Pour les accessoires en céramique, une éponge douce et un détergent neutre sont recommandés pour le lavage.

Le rinçage à l'eau claire et le séchage avec un chiffon doux sont essentiels pour une finition parfaite. Les taches ou les petites rayures peuvent être facilement éliminées avec une éponge douce et du détergent ou avec une gomme effaceur pour la céramique (code 410006).

L'opération doit toujours être effectuée sur une surface humide.



VINTAGE

## LATÓN/ACERO INOXIDABLE

## ACCESORIOS PARA BAÑO

Los accesorios de baño necesitan un cuidadoso mantenimiento para preservar su longevidad y un aspecto siempre bello y brillante.

El polvo, las gotas de jabón y las incrustaciones de cal son los responsables del proceso de oxidación y deterioro de estos elementos. El agua y el jabón neutro para el lavado y un paño de algodón para el secado son suficientes para las operaciones de limpieza. Un cepillo de dientes con cerdas suaves puede ser útil para limpiar las grietas de los objetos. El mismo cuidado debe aplicarse a las piezas acabadas en oro u otros colores.

Los productos abrasivos, los ácidos y los productos químicos son perjudiciales y deben evitarse en este tipo de superficies. Para eliminar las manchas más difíciles, basta con una solución con base de limón.



ALFA

## CERÁMICA

Para los accesorios de cerámica, se recomienda lavar con una esponja suave y un detergente neutro.

Es esencial aclarar con agua limpia y secar con un paño suave para conseguir un acabado perfecto. Las manchas o pequeños arañazos pueden eliminarse fácilmente con un estropajo suave y detergente o con una goma de reparación de cerámica (código 410006).

La operación debe realizarse siempre sobre una superficie húmeda.



VINTAGE

## ACCESSORI PER BAGNO



ARC



VINTAGE

## OTTONE/ACCIAIO INOSSIDABILE

Gli accessori per il bagno hanno bisogno di un'attenta manutenzione per preservare il loro bell'aspetto lucido e la loro durata.

Polvere, gocce di sapone e calcare sono responsabili del processo di ossidazione e deterioramento di questo tipo di prodotto. Utilizzare acqua e sapone neutro per il lavaggio e un panno di cotone per l'asciugatura per una pulizia efficace. Uno spazzolino da denti con setole morbide può essere utile per pulire le piccole fessure. Lo stesso processo dovrebbe essere applicato a pezzi con finiture in oro o altro.

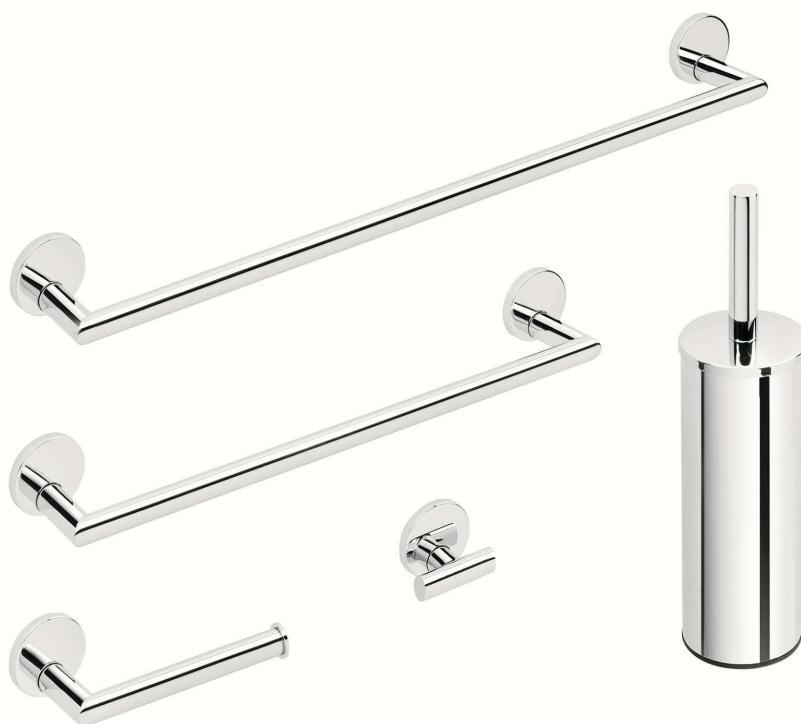
I prodotti abrasivi, come gli acidi e altri prodotti chimici, sono dannosi e dovrebbero essere evitati su questi tipi di superfici. Per rimuovere le macchie difficili si consiglia di utilizzare una soluzione a base di limone.

## CERAMICA

Per pulire gli accessori in ceramica suggeriamo di usare una spugna morbida e un detergente neutro.

Risciacquare con acqua pulita e asciugare con un panno morbido è essenziale per una finitura perfetta. Macchie o piccoli graffi possono essere facilmente rimossi con una spugnetta morbida e un detergente o con una gomma per riparazioni di bagno (codice 410006).

Queste operazioni di pulizia vanno sempre effettuate su superfici bagnate.





**Sanindusa - Indústria de Sanitários S.A.**

Zona Industrial Aveiro Sul

Apartado 43

3811-901 Aveiro

Portugal

Tel. +351 234 940 250

Fax +351 234 940 266

[sanindusa@sanindusa.pt](mailto:sanindusa@sanindusa.pt)

[www.sanindusa.pt](http://www.sanindusa.pt)

©2021

**sanindusa**  
GRUPO