

sanindusa®



SOLUÇÕES ECOLÓGICAS
ECOLOGICAL SOLUTIONS
SOLUTIONS ÉCOLOGIQUES

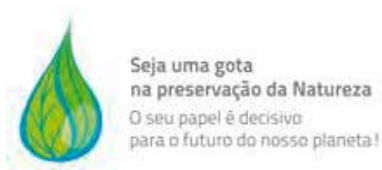


- 8 Louça sanitária
Sanitary ware
Appareils sanitaire
- 10 Newday
 - 11 WCA
 - 12 Jade
 - 13 Aveiro
 - 14 Millennium
 - 15 Nau
 - 16 Reflex
 - 17 Urb.y
 - 19 Vintage
- 20 Tanques, sistemas de instalação e descarga
Cisterns, installation and flushing systems
Réservoirs, systèmes d'installation et de chasse
- 21 Wallfit
Switch
Sanbest
Sanspace
Sanflush
Sanfix
 - 22 Sanglass
 - 23 Sanglass Wall
- 24 ANQIP
- 26 Urinol sem água
Water less urinol
Urinoir sans eau
- 27 Like
- 30 Coluna de hidromassagem
Hydromassage column
Colonne d'hydromassage
- 31 Relax
- 32 Kits de duche
Shower kit
Kit de douche
- 33 Torus
- 34 Chuveiros e pinhas
Hand and head showers
Douchette et pommeau de douche
- 35 Eko
 - 36 Main Call
Main Therapy
 - 37 Headline
- 38 Torneiras
Mixers
Mitigeurs
- 40 Icone Eco
 - 42 Tube Eco
 - 44 Torus
 - 47 Icone
 - 48 Lock
 - 49 Spot
 - 50 Hera
 - 51 Basic
 - 52 Tube
 - 54 Torus
 - 55 B-touch
- 56 Torneiras de cozinha
Kitchen mixers
Robinetterie de cuisine
- 57 Torus



Lagoa das Sete Cidades
Açores | Azores
Portugal





No seguimento da sua política de proteção e defesa do meio ambiente, a Sanindusa tem vindo a desenvolver campanhas de promoção e incentivo a comportamentos ecológicos e, ao mesmo tempo, apostado no desenvolvimento de produtos que reduzam os consumos de água e energia ao máximo.

E como resultado deste investimento apresentamos este catálogo com as soluções que possibilitam a poupança de água e permitem a redução do consumo de energia.

Um dos problemas que afectam a vida do nosso planeta é a escassez de água.

Por forma a gerir melhor este recurso tão valioso, damos-lhe a conhecer ao longo deste catálogo, algumas DICAS para um uso eficiente da ÁGUA.

Seja uma gota na preservação da natureza!

Following its policy of protection and defense of the environment, Sanindusa has been developing promotional and incentive campaigns to a green behavior, at the same time, investing in the development of products that reduce water consumption and energy.

And as a result of this investment we present this catalogue with the solutions that enable water savings and allow the reduction of energy consumption.

One of the problems which affect the lives of our planet is water scarcity.

In order to improve the management of this valuable resource, we will give you to know throughout this catalog, some TIPS for efficient use of WATER.

Be a drop in the preservation of nature!

Dans le cadre d'une politique de protection et de défense de l'environnement, Sanindusa a développé des campagnes d'encouragements à un comportement écologique, ainsi que des produits à consommation d'eau et d'énergie réduits.

Nous présentons donc ce catalogue de solutions, fruit de nos campagnes, qui permettent une économie d'eau et permettent la réduction de consommation d'énergie.

L'un des problèmes qui affectent notre planète est la pénurie d'eau.

Afin de mieux gérer cette précieuse ressource, nous vous ferons part, tout au long de ce catalogue, de quelques conseils pour une utilisation efficace de l'eau.

Soyez une goutte dans la préservation de la nature !



A modern bathroom with a dark grey, textured wall. A white toilet and bidet are positioned against the wall. A window with a white frame is on the left. Two framed pictures hang on the wall. A striped rug is on the floor. A white box highlights the toilet and bidet.

LOUÇA SANITÁRIA
SANITARY WARE
APPAREILS SANITAIRE



NEWDAY

Emanuel Rufo



113111
113113



DICA SANINDUSA
SANINDUSA TIPS
ASTUCE SANINDUSA

Não faça da sanita um caixote de lixo.
Evite fazer descargas desnecessárias.

Do not make the toilet a trash can.
Avoid unnecessary discharges.

Ne pas faire la toilette d'une poubelle.
Éviter les décharges inutiles.

WCA
Carvalho Araújo

DESIGN PLUS



11



entrada de água lateral | lateral water supply | alimentation latérale

tanque com dupla descarga | cistern with double discharge | chasse d'eau double décharge



JADE



DICA SANINDUSA
SANINDUSA TIPS
ASTUCE SANINDUSA

Opte por um mecanismo de dupla descarga, assim poderá reduzir a água desperdiçada a cada descarga.

Opt for a dual flush mechanism to reduce the water wasted in every discharge.

Optez pour une chasse d'eau double mécanisme pour réduire le gaspillage d'eau dans chaque.

AVEIRO



entrada de água lateral | lateral water supply | alimentation latérale

tanque com dupla descarga | cistern with double discharge | chasse d'eau double décharge



MILLENNIUM

Suzana Nobre



105111
105113



DICA SANINDUSA
SANINDUSA TIPS
ASTUCE SANINDUSA

Verifique o estado da torneira do mecanismo. A membrana da válvula da torneira entrada de água poderá ter sujidade.

Check the condition of the mechanism tap. The membrane's tap water inlet valve may be dirt.

Vérifier l'état de la prise de mécanisme. La vanne d'arrivée d'eau du robinet de la membrane peut être de la poussière.

NAU
Gonçalo Lopes



REFLEX

Nuno Ataide



112111

112113

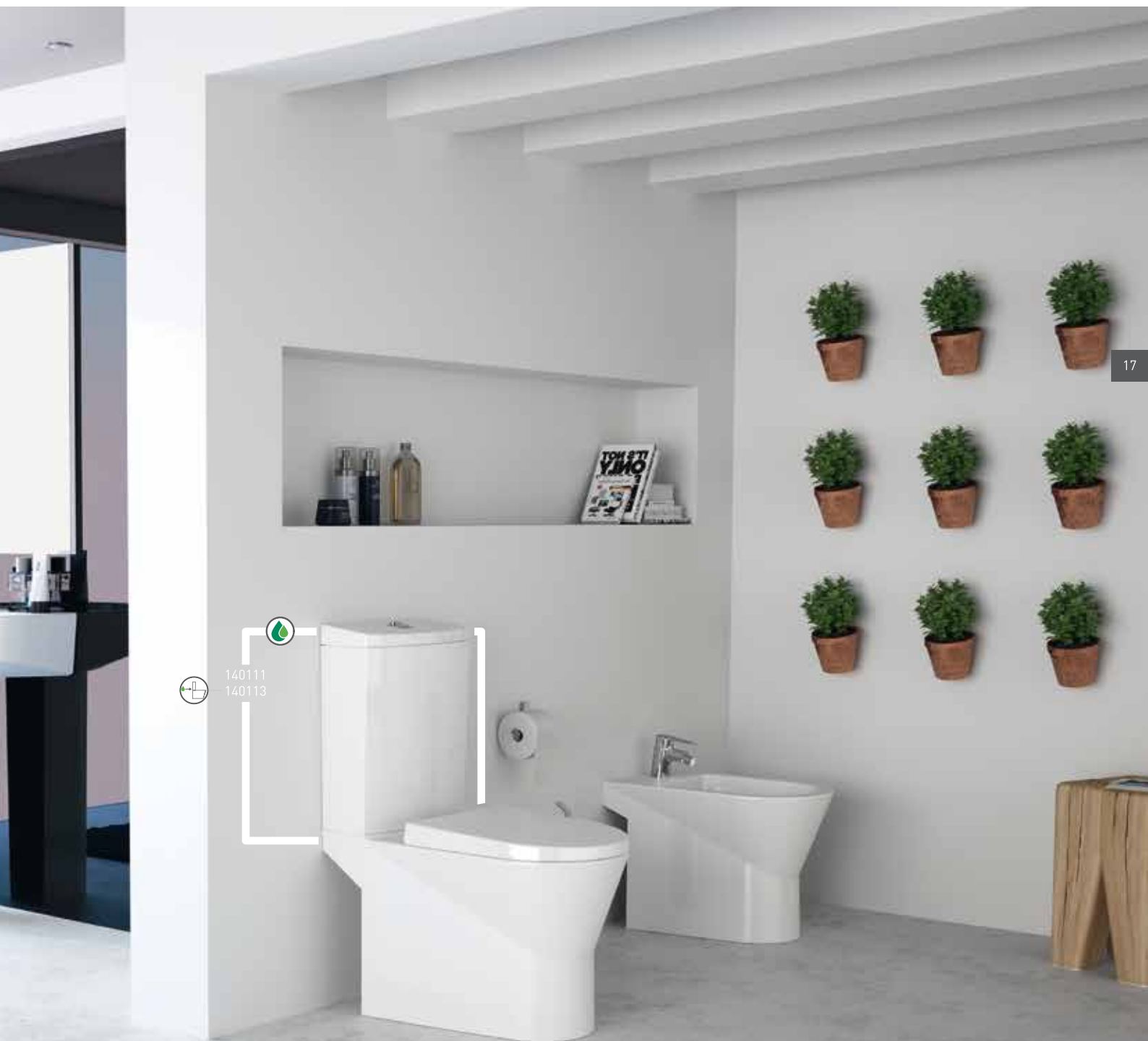
DICA SANINDUSA
SANINDUSA TIPS
ASTUCE SANINDUSA

Verifique se os seus vedantes estão em bom estado de conservação e se existem ou não fugas de água.

Check if your seals are in good condition and whether there is water leakage or not.

Vérifiez si vos joints sont en bon état et s'il y a une fuite d'eau ou non.

URB.Y
Emanuel Rufo



entrada de água lateral | lateral water supply | alimentation latérale

tanque com dupla descarga | cistern with double discharge | chasse d'eau double décharge



URB.Y

Emanuel Rufo



DICA SANINDUSA
SANINDUSA TIPS
ASTUCE SANINDUSA

Poderá colocar garrafas de água com areia ou água no interior do reservatório para evitar enchê-lo na totalidade.

You can put water bottles with sand or water inside the cistern to avoid filling it completely.

Vous pouvez mettre des bouteilles d'eau avec du sable ou de l'eau à l'intérieur du réservoir pour éviter de remplir complètement.

VINTAGE
Suzana Nobre

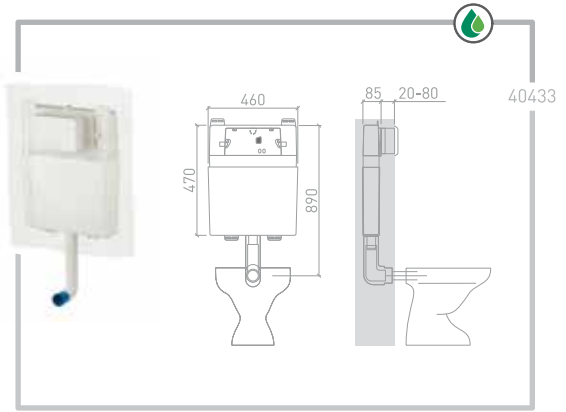


TANQUES, SISTEMAS DE INSTALAÇÃO E DESCARGA
CISTERNS, INSTALLATION AND FLUSHING SYSTEMS
RÉSERVOIRS, SYSTÈMES D'INSTALLATION ET DE CHASSE

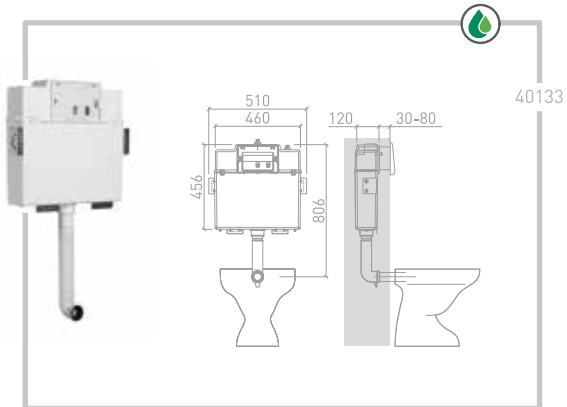


para mais opções
for more options
pour plus d'options

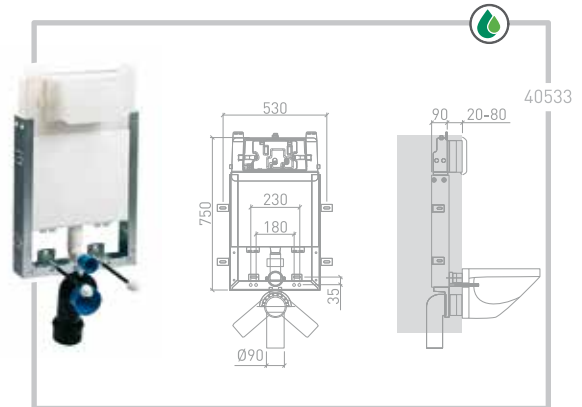
WALLFIT



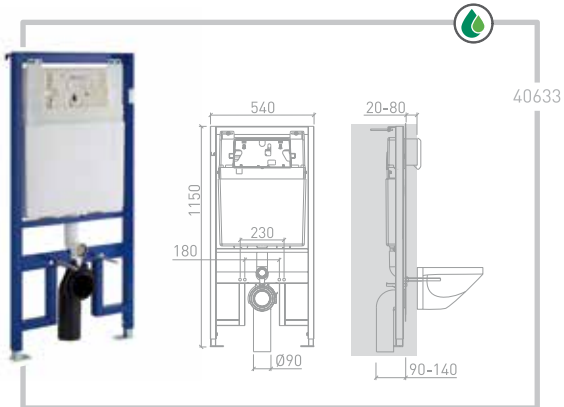
SWITCH



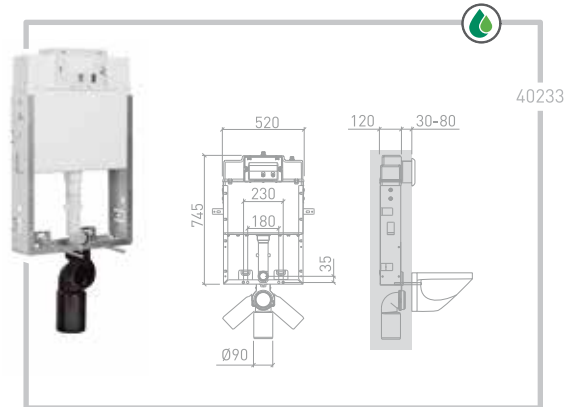
SANBEST



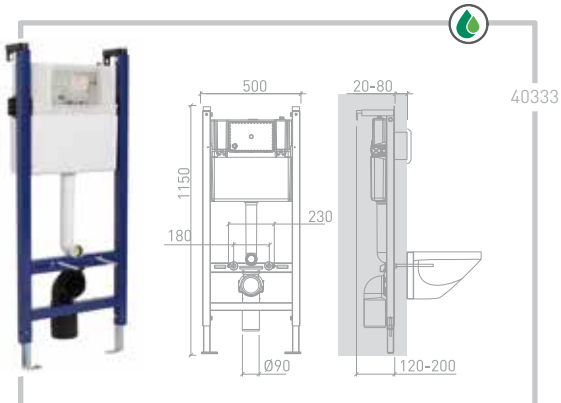
SANSPACE



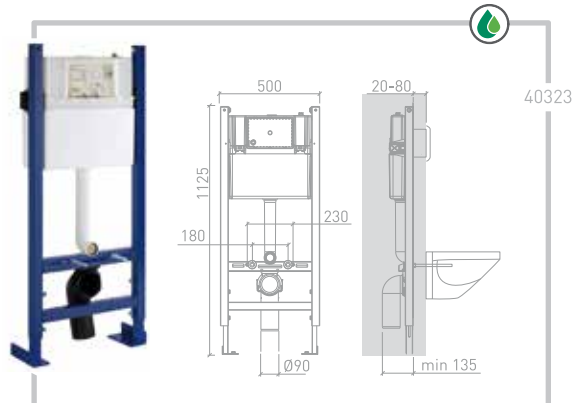
SANFLUSH



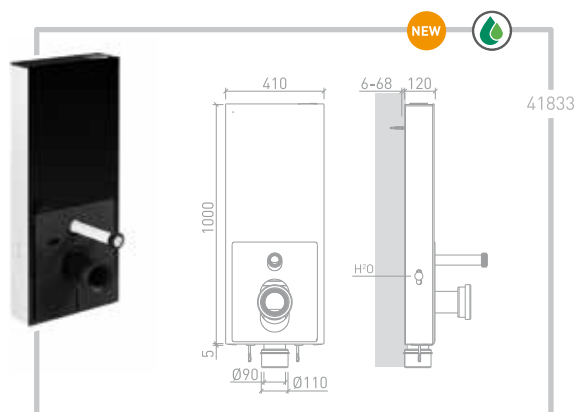
SANFIX



SANFIX



SANGLASS



- ideal para projetos de renovação, permitindo transformar, de forma fácil, uma casa de banho monótona e ultrapassada, numa divisão agradável, com design elegante e apelativo.

- estrutura metálica pré-fabricada de suporte para sanitas simples, resistente à corrosão.

- autoclismo dupla descarga 3/6 L, permitindo a poupança de água e contribuindo para a proteção ambiental.

- ideal for renovation projects, allowing an easily turn a dull and outdated bathroom into a pleasant room, with elegant and appealing design.

- prefabricated metal structure supports simple toilets, corrosion resistant.

- dual flush cistern 3/6 L, allowing water saving and contributing to environmental protection.

- idéal pour les projets de rénovation, ce qui permet une tournure facilement une salle de bains terne et pas à jour dans une salle agréable, avec un design élégant et attrayant.

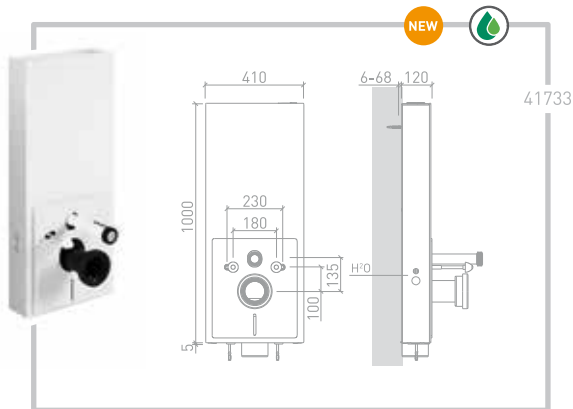
- structure métallique préfabriquée soutient toilettes simples, résistant à la corrosion.

- double réservoir de chasse 3/6 L, permettant l'économie d'eau et de contribuer à la protection de l'environnement.



+info

SANGLASS WALL



23

- estrutura metálica pré-fabricada para sanitas suspensas, resistente à corrosão;
- autoclismo dupla descarga 3/6 L, permitindo a poupança de água e contribuindo para a proteção ambiental;
- torneira rápida e silenciosa,
- suporta até 400kg.

- prefabricated metal structure for suspended toilets, corrosion resistant;
- dual flush cistern 3/6 L, allowing water saving and contributing to environmental protection;
- fast, silent tap;
- supports up to 400kg.

- structure métallique préfabriquée pour toilettes suspendues, résistant à la corrosion;
- double réservoir de chasse 3/6 L, permettant l'économie d'eau et de contribuer à la protection de l'environnement;
- rapide, appuyez sur le silence;
- prend en charge jusqu'à 400 kg.



+ info





A ANQIP é uma Associação técnico-científica da Sociedade Civil, sem fins lucrativos, que tem como objetivos gerais a promoção e a garantia da qualidade e da eficiência nas instalações prediais, com particular ênfase no ciclo predial da água e nas questões de sustentabilidade.

A certificação A+ garante uma descarga entre 3 e 5.5 litros.

A certificação A garante uma descarga entre 3 e 6.5 litros.

A certificação B garante uma descarga entre 3 e 7.5 litros.

ANQIP is a technical-scientific association, non-profit, whose overall objectives are to promote and guarantee the quality and efficiency in building services, with particular emphasis in the building water cycle and sustainability issues.

The A + certification ensures a discharge between 3 and 5.5 liters.

The A certification ensures a discharge between 3 and 6.5 liters.

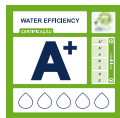
The B certification ensures a discharge between 3 and 7.5 liters.

ANQIP est une association technique et scientifique, à but non lucratif, dont les objectifs généraux sont de promouvoir et de garantir la qualité et l'efficacité des services de construction, avec un accent particulier sur les problèmes liés au cycle de l'eau de la construction et de durabilité.

La certification A + assure une décharge entre 3 et 5,5 litres.

La certification A assure une décharge entre 3 et 6,5 litres.

La certification A + assure une décharge entre 3 et 7,5 litres.



Newday



113111



113113



WCA



111111



Jade



104111



104113

Aveiro



103111



103113

Millennium



105111



105113

Nau



106111



106113



Reflex

Vintage



112111



112113



117111

Urb.y



140111



140113



140171



140173

Wallfit

Switch

Sanbest

Sanspace

Sansflush



40433



40133



40533



40633



40233

Sanfix

Sanglass

Sanglass wall



40333



40323



41833



41733

URINOL SEM ÁGUA
WATER LESS URINOL
URINOIR SANS EAU



DICA SANINDUSA
SANINDUSA TIPS
ASTUCE SANINDUSA

A água é um bem precioso e a sua utilização carece de bom senso. Não comprometa as gerações futuras

Water is a precious asset, and its use lacks common sense. Do not compromise future generations

L'eau est un bien précieux, et son utilisation n'a pas de bon sens. Ne pas compromettre les générations futures.

LIKE



O urinol LIKE funciona sem descarga de água, possibilitando uma poupança significativa no consumo de água.

Existe este urinol com alimentação de água e saída encastradas.

The LIKE urinal works without water discharge, enabling a significant water saving consumption.

This urinal exists with water supply and drainage recessed.

L'urinoir LIKE fonctionne sans eau, prodiguant une économie substantielle de consommation d'eau..

Existe ce urinoir avec alimentation d'eau et évacuation encastrées.

DETERGENTE SANCLEAN
SANCLEAN DETERGENT
DÉTERGENT SANCLEAN

10855010

0.75l



DETERGENTE SANCLEAN
SANCLEAN DETERGENT
DÉTERGENT SANCLEAN

10855020

1l



chave de montagem
assembly key
clé de montage



VÁLVULA PARA URINOL LIKE SEM ÁGUA
POP UP WASTE TO WATER LESS URINOL
VIDAGE POUR URINOIR SANS EAU

10855000



anel desodorizante
deodorant ring
anneau déodorant

diafragma
diaphragm
diaphragme

válvula
valve

- sistema compacto;
- limpeza e manutenção fáceis;
- indicador visual para alerta da necessidade de substituição da válvula e do anel (anel vazio);
- todos os químicos utilizados na composição do anel desodorizante são ambientalmente seguros;
- o detergente de limpeza SANCLEAN mantém a válvula limpa e o diafragma flexível, prevenindo que se forme depósito na descarga.

- compact system;
- easy cleaning and maintenance;
- visual indicator to alert the need for replacement of the valve and ring (empty ring);
- all the deodorant ring chemicals are environmentally safe;
- the SANCLEAN cleaning agent keeps the valve clean and the diaphragm flexible, preventing the deposit is formed in the discharge.

- système compact;
- nettoyage et l'entretien;
- indicateur visuel pour alerter sur la nécessité pour le remplacement de la vanne et la bague (anneau vide);
- tous les produits chimiques du anneau déodorant sont respectueux de l'environnement;
- l'agent de nettoyage SANCLEAN maintient la soupape propre et le diaphragme flexible, ce qui empêche le dépôt est formé dans la décharge.

O anel desodorizante, proporciona um aroma agradável e o diafragma selante previne a emissão de odores do esgoto.

The deodorant ring provides a pleasant aroma and the sealing diaphragm prevents the emission of odors from the sewer.

La bague de déodorant et offre un arôme gréable et la membrane d'étanchéité empêche l'émission d'odeurs de l'égout.



Ao passar pela válvula, o fluido provoca a abertura instantânea do diafragma vertical, sendo conduzido, sem descarga de água, para a canalização. O diafragma fecha por vácuo quando o líquido deixa de circular, impedindo o refluxo.

When passing the valve, the fluid causes instant opening of the vertical diaphragm, being conducted without water discharge to the sewage system. The vacuum diaphragm closes when fluid ceases to flow and avoid refluxing.

Lors du passage de la vanne, le fluide provoque l'ouverture instantanée du diaphragme vertical, menée sans écoulement de l'eau au système des eaux usées. Le diaphragme de vide se ferme lorsque le liquide cesse de couler et d'éviter les reflux.

- ideal para espaços públicos e privados;
- instalação fácil e rápida;
- poupança de água entre 80.000 a 120.000 litros de água;
- apenas necessita, em média de 3 válvulas por ano;
- limpeza diária simples, rápida e económica.

- ideal for public and private spaces;
- fast and easy installation;
- water saving between 80,000 to 120,000 liters;
- you only need an average of 3 valves per year;
- daily cleaning simple, fast and economical.

- idéal pour les espaces publics et privés;
- rapide et une installation facile;
- économiser entre 80.000 à 120.000 litres d'eau;
- vous avez seulement besoin d'une moyenne de 3 soupapes par an;
- nettoyage quotidien simple, rapide et économique.





COLUNAS HIDROMASSAGEM
HYDROMASSAGE COLUMN
COLONNE D'HYDROMASSAGE

TERMOSTÁTICAS
THERMOSTATIC
THERMOSTATIQUE

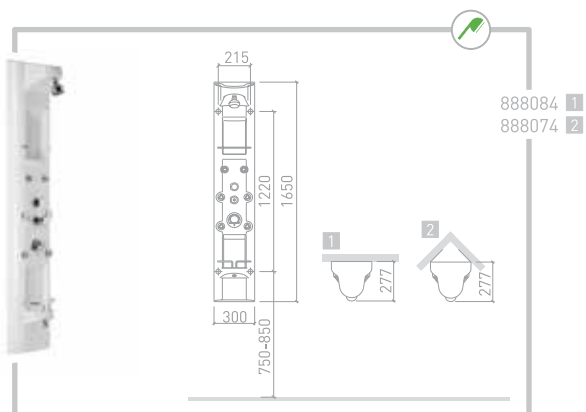


DICA SANINDUSA
SANINDUSA TIPS
ASTUCE SANINDUSA

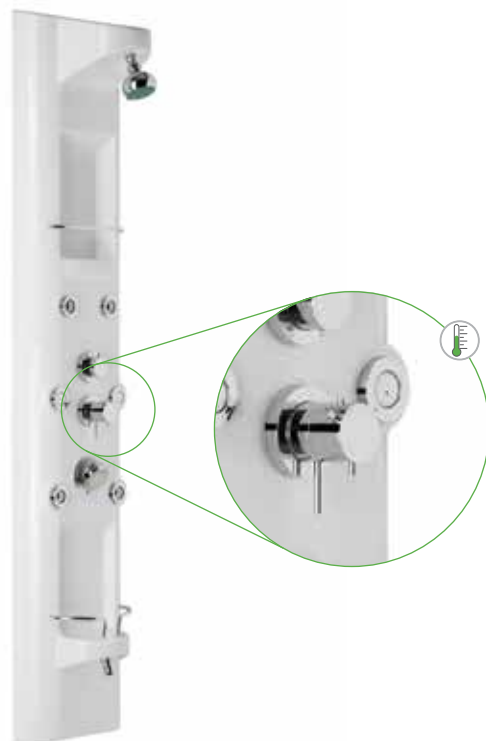
Opte por um duche de 5 minutos, em vez de um banho de imersão, permite poupar 400 litros de água por semana.

Opt for a 5-minute shower instead of a bath, it saves 400 liters of water per week.

Optez pour un 5 minutes douche au lieu d'un bain, il enregistre 400 litres d'eau par semaine.



RELAX
Suzana Nobre



31

- a temperatura desejada é atingida mais rapidamente do que em qualquer outra torneira;
- limitador de temperatura a 38°C.

- the desired temperature is reached faster than in any other taps;
- temperature limiter at 38°C.

- la température désirée est atteinte plus rapidement que dans les autres robinets;
- limiteur de température à 38°C.



+ info

chuveiro de mão | hand shower | douche



termostática | thermostatic | thermostatique





KITS DE DUCHE
SHOWER KIT
KIT DE DOUCHE

TERMOSTÁTICAS
THERMOSTATIC
THERMOSTATIQUE



+ info

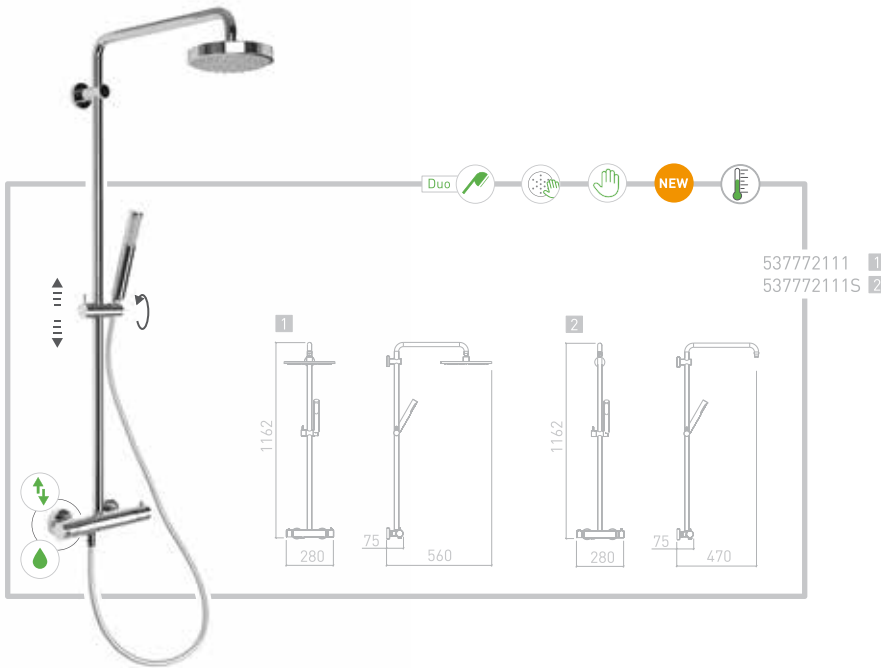
DICA SANINDUSA
SANINDUSA TIPS
ASTUCE SANINDUSA

Enquanto se está a ensaboar desligue o chuveiro.

While you are soaping turn off the shower.

Pendant que vous vous savonnez éteindre la douche.

TORUS
Suzana Nobre



- manutenção da temperatura escolhida durante a utilização;
- chuveiro de mão com suporte regulável em altura, adaptável à estatura do utilizador;
- chuveiro de topo e suporte do chuveiro de mão orientáveis, permitindo a projeção de água em vários ângulos proporcionando uma agradável e confortável experiência de banho.
- a temperatura desejada é atingida mais rapidamente do que em qualquer outra torneira;
- limitador de temperatura a 38°C (para temperaturas superiores é necessário pressionar o botão para desbloquear o sistema de segurança);
- no caso de ocorrer um corte accidental de água fria, a saída de água quente é interrompida automaticamente.

- maintaining the temperature during use;
- hand shower with adjustable height stand, adaptable to the user's height;
- top shower and adjustable hand shower holder, allowing the projection of water from multiple angles providing a pleasant and comfortable bathing experience.
- the desired temperature is achieved more rapidly than any other tap;
- temperature limiter at 38°C (for higher temperatures have to press the button to unlock the security system);
- in the event of an accidental interruption of cold water the hot water output is automatically stopped.

- maintien de la température pendant l'utilisation;
- douchette avec support réglable en hauteur, adaptable à la taille de l'utilisateur;
- top douche et support de douche à main réglable, ce qui permet la projection d'eau sous des angles multiples offrant une expérience de baignade agréable et confortable;
- la température désirée est atteinte plus rapidement que n'importe quel autre robinet;
- limiteur de température à 38°C (pour des températures plus élevées doivent appuyer sur le bouton pour déverrouiller le système de sécurité);
- dans le cas d'une interruption accidentelle de l'eau froide de la sortie d'eau chaude est automatiquement arrêté.

desviador | diverter | inverseur



entrada de água | water inlet | entrée d'eau



anti-escaldão | anti-scald | antibrûlure



chuveiro de mão | hand shower | douchette



sistema de limpeza fácil | easy-to-clean system | système easy-to-clean



termostática | thermostatic | thermostatique





CHUVEIROS E PINHAS
HAND AND HEAD SHOWERS
DOUCHETTE ET POMMEAU DE DOUCHE



DICA SANINDUSA
SANINDUSA TIPS
ASTUCE SANINDUSA

Os chuveiros com redutor de caudal são ótimas soluções para poupar água no momento do banho.

The hand showers with flow reducer are optimal solutions to save water when bathing.

Les douchettes avec réducteur de débit sont des solutions optimales pour économiser l'eau en se baignant.

EKO

Os chuveiros EKO estão equipados com limitador de caudal e sistema de mistura ar/água, que proporcionam grande conforto no banho e permitem uma poupança superior a 50% no consumo de água (débito de 9 l/min em vez de 20 l/min a 2,5 Bar)

The EKO hand showers are equipped with flow limiter and mixing system air / water, which provides great comfort in the bath and allows saving of more than 50% in water consumption (9 l / min debt instead of 20 l / min 2.5 Bar).

Les douchette EKO sont équipées d'un réducteur de débit et d'un système de mélanger l'air/l'eau, qui vous proportionneront un grand confort au moment du bain et une économie supérieure à 50% sur la consommation d'eau (débit de 9L/min au lieu de 20L/min à 2,5 Bar).



MAIN

A pinha Main Call permite ao utilizador estar disponível para atender chamadas e disfrutar das suas músicas favoritas enquanto toma um duche. A pinha Main Therapy utiliza as cores e a luz, como agente regulador e simulador de estados de espírito, atua benéficamente sobre o corpo e a mente. Ambas as pinhas estão equipadas com um limitador de caudal (permite a poupança no consumo de água e energia garantindo grande conforto no banho) e sistema de limpeza fácil (basta deslizar os dedos pelas saídas de água em silicone para remoção dos resíduos de calcário).

The Main Call shower head allows the user to be available to answer calls and enjoy your favorite songs while taking a shower.

The Main Therapy shower head uses color and light, as regulator and simulator moods, it acts beneficially on the body and mind.

Both shower heads are equipped with a flow limiter (allows savings in water consumption and energy ensuring great comfort in the bath) and easy cleaning system (just slide your finger across the silicone in water outlets for removal of limestone waste).

Le tête pour douchette Main Call permet à son utilisateur de pouvoir répondre aux appels téléphoniques et profiter de ses musiques favorites pendant qu'il prend une douche.

Quant à la Main Therapy agit de manière bénéfique sur notre corps et esprit, grâce à l'utilisation de couleurs et de lumière comme régulateur d'états d'esprits.

Les deux références disposent d'un limiteur de débit (qui permet une économie d'eau considérable, en plus de garantir un bain confortable) et l'entretien de ces équipements est facile (il suffit pour cela de faire glisser ces doigts dans les sorties d'eau en silicone pour nettoyage des résidus de calcaire).



HEADLINE

A pinha Headline está equipada com um limitador de caudal (permite a poupança no consumo de água e energia garantindo grande conforto no banho) e sistema de limpeza fácil (basta deslizar os dedos pelas saídas de água em silicone para remoção dos resíduos de calcário).

The Headline head shower is equipped with water flow restrictor (which allows savings in water consumption and energy, ensuring great comfort in the bath) and an easy cleaning system (just slide the fingers through the silicone water outlets to remove limescale.)

Le pommeau de douche est équipé avec un limiteur de débit (permet des économies de consommation d'eau et d'énergie en assurant un grand confort pendant la douche) et un système de entretien fácil (faites glisser le doigt sur les points d'eau en silicone pour enlever les résidus de calcaire).



37



para mais opções
for more options
pour plus d'options

cromoterapia | cromotherapy | chromothérapie



função chamada | call function | fonction appel



função bluetooth | buetooth function | fonction bluetooth



função música | music function | fonction musique



sistema de limpeza fácil | easy-to-clean system | système easy-to-clean



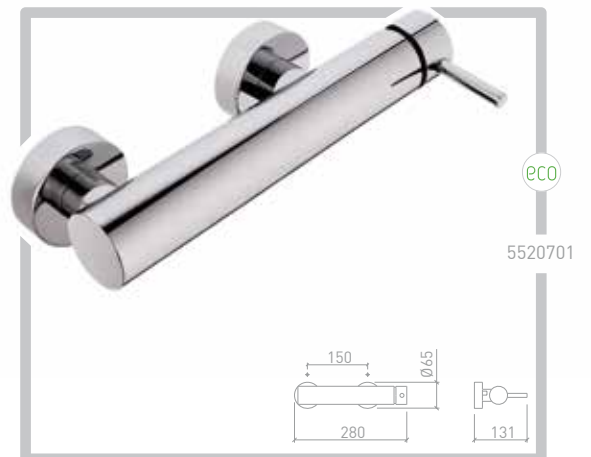
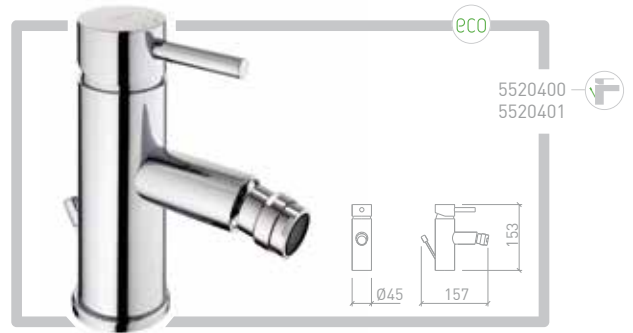
débito de 12 litros por minuto | 12 liters per minute flow rate | débit de 12 litres par minute







TORNEIRAS
MIXERS
MITIGEURS



ICONE ECO

As misturadoras Icone Eco têm incorporado um regulador de caudal que mantém um caudal constante predefinido independente da pressão da rede e compensa automaticamente as variações de pressão entre 1 e 8 bar.

Com esta simples alteração verifica-se uma economia de água superior a 50% nas torneiras de lavatório e bidé (débito de 6 l/min em vez de 15 l/min a 3 bar) e de 44% nas de banheira e base (débito de 10 l/min em vez de 18 l/min a 3 bar). O redutor ajuda também na economia de energia necessária para o aquecimento de água e na oscilação de pressão na rede quando várias torneiras estão abertas em simultâneo.

The Icone Eco mixers have a built-in flow regulator that maintains a constant preset flow rate independent of the pressure and automatically compensates eventual pressure variations between 1 and 8 bar.

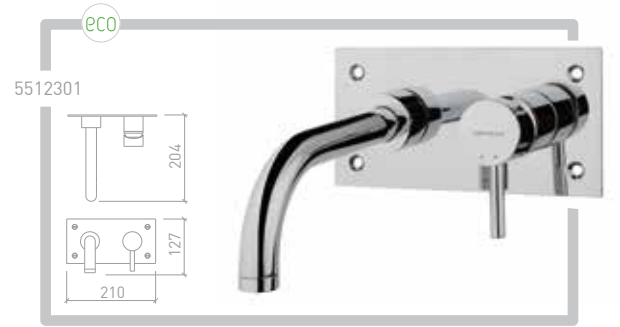
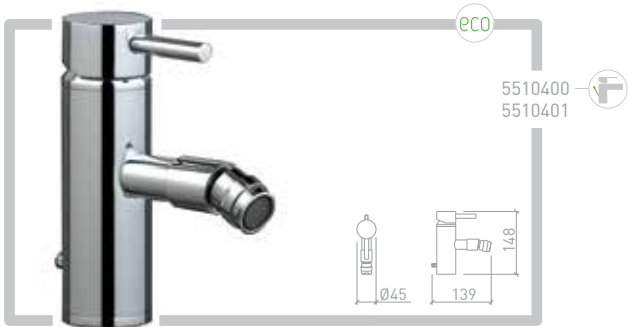
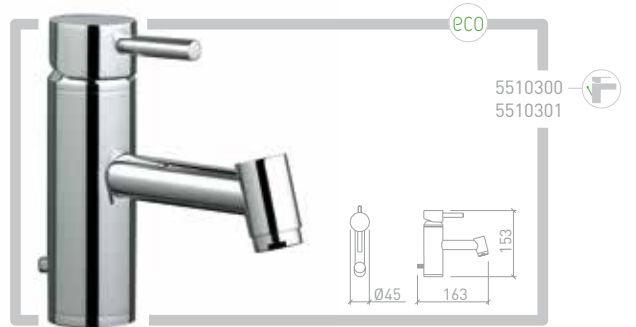
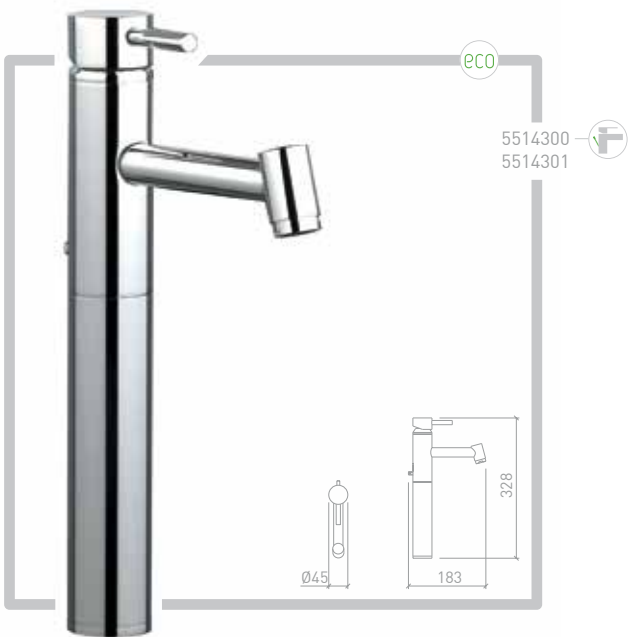
With this simple change, the savings go greater than 50% in the basin faucets and bidet (rate of 6 l / min instead of 15 l / min at 3 bar) and 44% in the tub and base (debt 10 l / min instead of 18 l / min at 3 bar). The regulator also helps in saving energy required for heating water and pressure fluctuation in the net when several taps are open simultaneously.

Les mélangeurs Icone Eco ont un régulateur de débit intégré qui maintient un débit constant et prédéfini indépendante de la pression et compense les variations de pression éventuels entre 1 et 8 bars automatiquement. Avec ce simple changement, les économies vont supérieure à 50% dans le robinets de lavabo et bidet (taux de 6 l / min au lieu de 15 l / min à 3 bars) et 44% dans le bain et de la base (la dette de 10 l / min au lieu de 18 l / min à 3 bars).Le régulateur contribue également à l'économie d'énergie nécessaire pour chauffer l'eau et de la fluctuation de la pression dans le filet lorsque plusieurs robinets sont ouverts simultanément.



41





TUBE ECO

Suzana Nobre

As misturadoras Tube Eco têm incorporado um regulador de caudal que mantém um caudal constante predefinido independente da pressão da rede e compensa automaticamente as variações de pressão entre 1 e 8 bar.

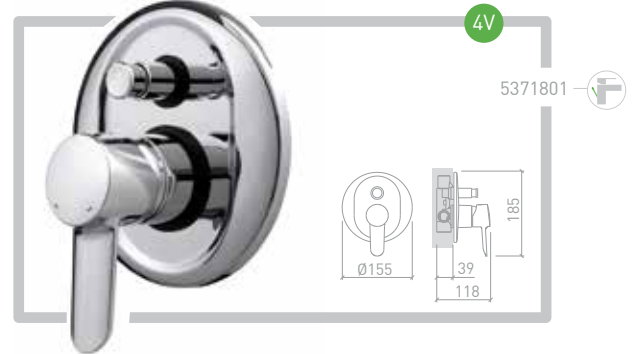
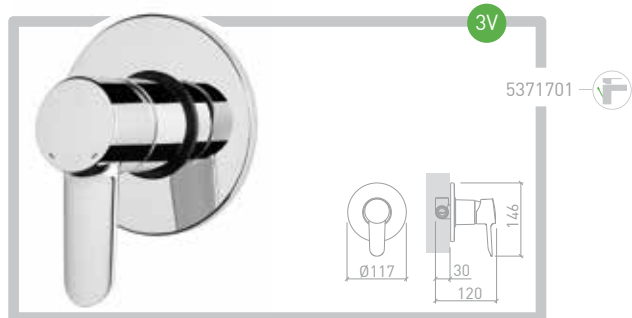
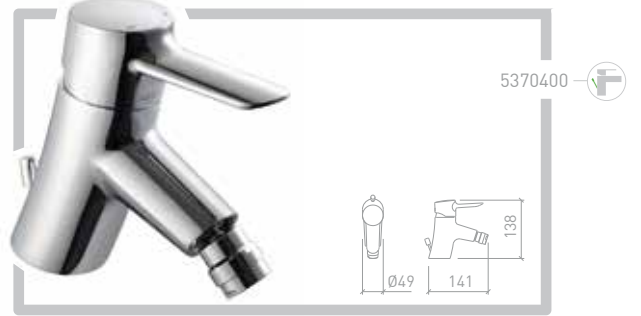
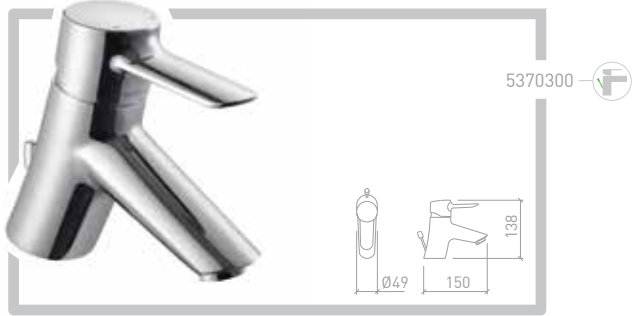
Com esta simples alteração verifica-se uma economia de água superior a 50% nas torneiras de lavatório e bidé (débito de 6 l/min em vez de 15 l/min a 3 bar) e de 44% nas de banheira e base (débito de 10 l/min em vez de 18 l/min a 3 bar). O redutor ajuda também na economia de energia necessária para o aquecimento de água e na oscilação de pressão na rede quando várias torneiras estão abertas em simultâneo.

The Tube Eco mixers have a built-in flow regulator that maintains a constant preset flow rate independent of the pressure and automatically compensates eventual pressure variations between 1 and 8 bar.

With this simple change, the savings go greater than 50% in the basin faucets and bidet (rate of 6 l / min instead of 15 l / min at 3 bar) and 44% in the tub and base (debt 10 l / min instead of 18 l / min at 3 bar). The regulator also helps in saving energy required for heating water and pressure fluctuation in the net when several taps are open simultaneously.

Les mélangeurs Tube Eco ont un régulateur de débit intégré qui maintient un débit constant et prédéfini indépendante de la pression et compense les variations de pression éventuels entre 1 et 8 bars automatiquement. Avec ce simple changement, les économies vont supérieure à 50% dans le robinets de lavabo et bidet (taux de 6 l / min au lieu de 15 l / min à 3 bars) et 44% dans le bain et de la base (la dette de 10 l / min au lieu de 18 l / min à 3 bars). Le régulateur contribue également à l'économie d'énergie nécessaire pour chauffer l'eau et de la fluctuation de la pression dans le filet lorsque plusieurs robinets sont ouverts simultanément.





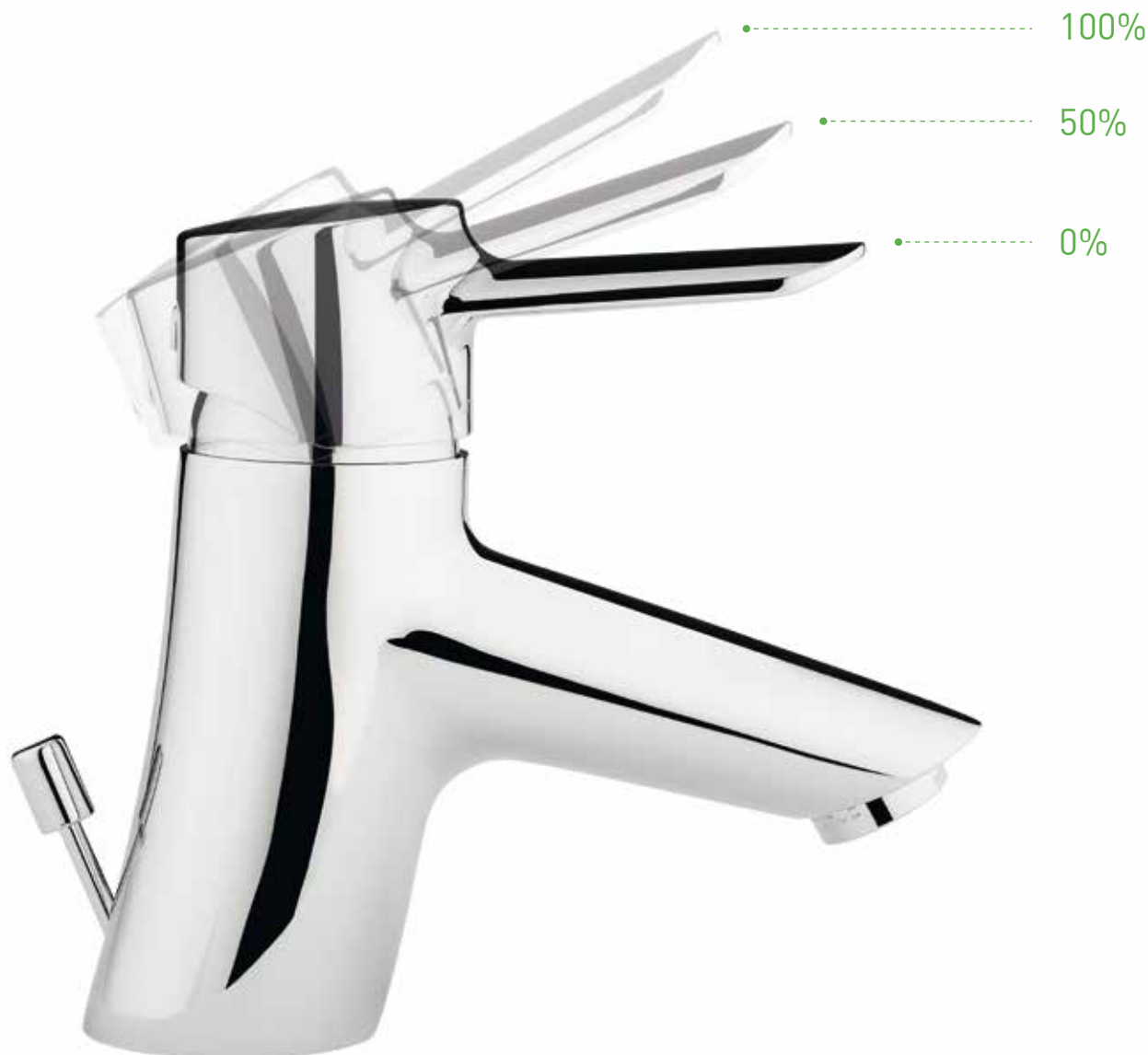
TORUS

Suzana Nobre

As misturadoras Torus estão equipadas com cartucho de discos cerâmicos de 40mm, que permite poupar água até 50% relativamente ao consumo habitual tendo vantagens tanto ao nível económico, como ecológico. O seu funcionamento é relativamente simples: ao abrir normalmente o manípulo, sente-se uma certa resistência que faz parar a abertura total, limitando o caudal a 50%, com mais um toque para cima abrirá o caudal a 100%.

The Torus mixers are equipped with a 40mm ceramic cartridge which allows saving water by 50% concerning the usual consumption. This lead to ecological and economical advantages. The operation mode it's very simple, as the handle is opened it will give some resistance that stops the total opening, limiting the flow rate to 50%, with one more touch it opens up to the full flow.

Les mitigeurs Torus sont équipés avec une cartouche céramique 40mm qui permet d'économiser l'eau de 50% sur la consommation habituelle. Cela a conduit à des avantages écologiques et économiques. Le mode de fonctionnement, il est très simple, comme la poignée est ouvert, il donnera une certaine résistance qui empêche l'ouverture totale, ce qui limite le débit à 50%, avec une touche plus il ouvre à l'écoulement complet.



3 vias | 3 ways | 3 voies

3V

4 vias | 4 ways | 4 voies

4V

vda | pop-up waste | vidage



chuveiro de mão | hand shower | douchette



TORUS
Suzana Nobre



O sistema Cold Open está presente apenas nas misturadoras Ícone e Torus de lavatório.

Este sistema é mais vantajoso tanto ao nível económico como ecológico, quando comparado com os sistemas comuns.

The Cold Open system only is present on the Icon and Torus basin mixers.

This system is advantageous both economically and environmentally friendly compared to standard systems.

Le système Cold Open est uniquement présent sur le mitigeur de lavabo Ícone et Torus.

Ce système est avantageux à la fois économique et respectueux de l'environnement par rapport aux systèmes classiques.



vídeo
video
vidéo



NEW

5371001





ICONE

Para que este sistema seja possível a rotação do manípulo para o lado direito está bloqueada. Assim, o manípulo apenas roda 90 graus, a partir da posição frontal, no sentido dos ponteiros do relógio.

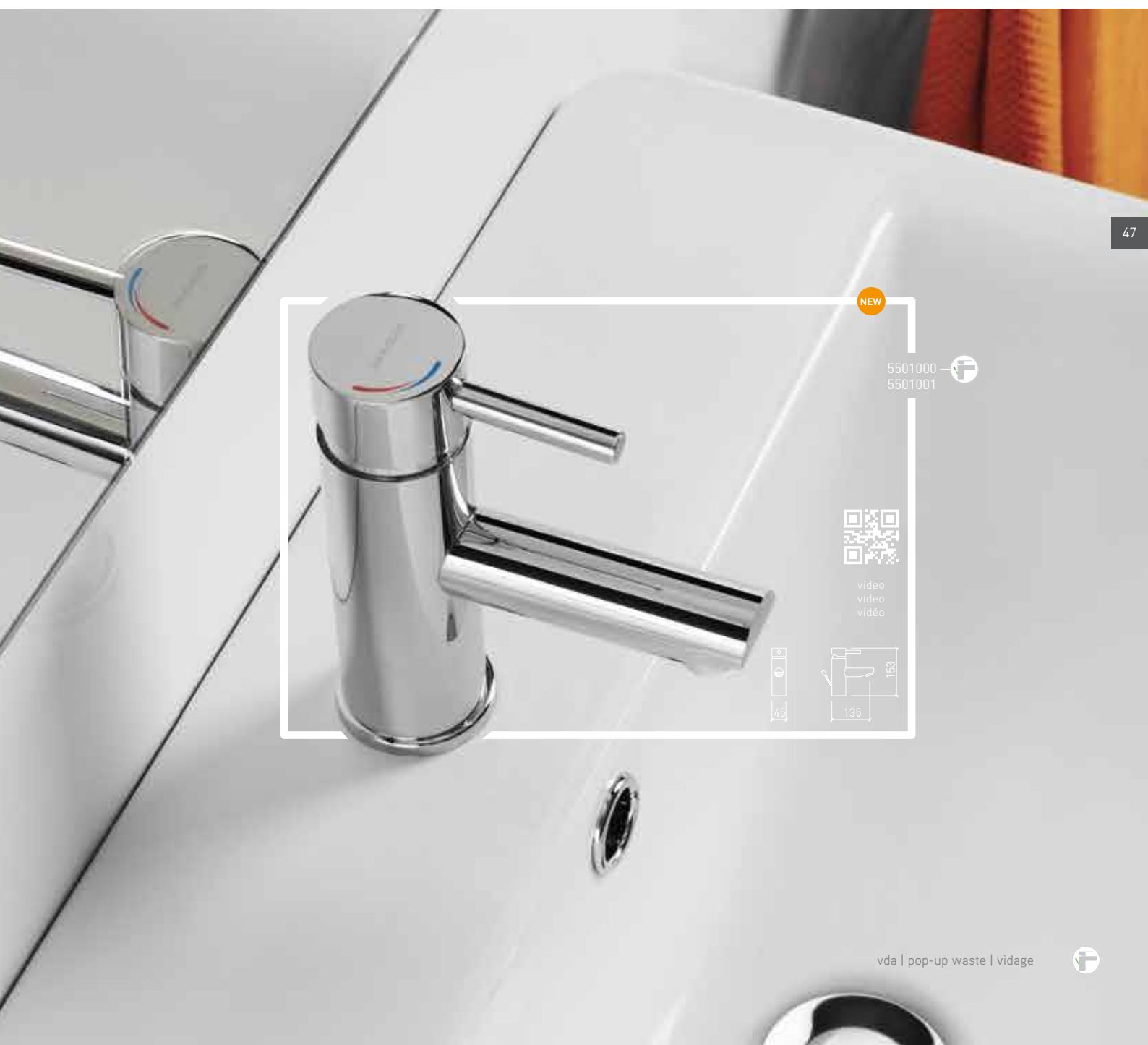
Com o sistema Cold Open a abertura frontal corresponde à água fria, evitando o arranque desnecessário do esquentador ou o gasto de água quente do termoacumulador, potenciando a poupança de água e de energia.

For this system to be possible the handle rotation to the right is blocked. The handle only rotates 90 degrees starting in the front position in a clockwise direction.

With the Cold Open system, front opening corresponds to the cold water, avoiding unnecessary startup of the boiler or heat water waste, boosting water and energy savings.

Pour ce système soit possible, la rotation de la poignée vers la droite est bloquée. La poignée tourne seulement 90 degrés à partir de la position avant dans le sens horaire.

Avec le système Cold Open, ouverture frontale correspond à l'eau froide, en évitant de démarrage inutiles de la chaudière ou la chaleur eau déchets, stimuler les économies d'eau et d'énergie.



47

NEW

5501000 
5501001



vídeo
video
vidéo

45

135 153



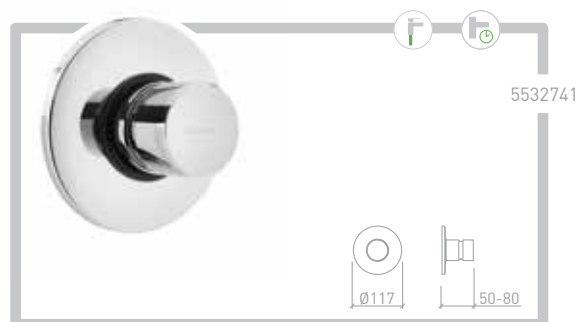
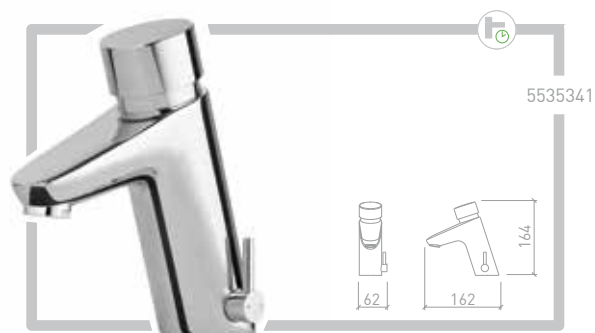
LOCK

Suzana Nobre

Por ter um cartucho temporizado a torneira Lock permite um boa gestão da água pois fecha automaticamente após alguns segundos de abertura, não permitindo, assim o desperdício. É também uma grande vantagem em termos de higiene pois deixa de ser necessário tocar na torneira depois de uma correcta higienização das mãos.

The presence of a timed cartridge in the Lock tap allows a good water management because it automatically closes after a few seconds of opening, avoiding the waste. It's also a great advantage in terms of hygiene because it isn't necessary to touch on tap after a correct cleansing of the hands.

Pour avoir une cartouche chronométrée, robinet X permet une gestion de l'eau de bonne qualité parce qu'elle ferme automatiquement après quelques secondes d'ouverture, refusant, ainsi les déchets. C'est aussi un grand avantage en termes d'hygiène car il n'est donc plus nécessaire de toucher au robinet après un nettoyage correct des mains.



+ info

SPOT

Suzana Nobre

A torneira Spot possui um sistema de fecho electrónico com tecnologia "Piezo". Esta palavra refere-se à propriedade de certos tipos de cristais que têm a capacidade de alterar a forma com a aplicação de corrente eléctrica e que produzem corrente eléctrica como resultado destas alterações. É a partir destas propriedades que a tecnologia é desenvolvida, permitindo que apenas um leve toque, se ligue e desligue a torneira, não prescindindo no entanto da propriedade de temporizador. Ela surge no mercado como uma alternativa eficiente, relativamente às torneiras temporizadas mecânicas, as quais vêm sendo instaladas desde há muitos anos nos espaços públicos, um local onde a poupança de água e a resistência ao vandalismo são aspectos relevantes.

The Spot tap has a self-closing electronic system with "Piezoelectric" technology. This word refers to the properties of certain types of crystal that change shape with the application of electrical voltage, and which produce an electric voltage as a result of these changes. The Spot tap was developed making use of these properties, allowing that only with a slight touch, we can turn on and off the faucet, having at the same time the self-closing properties. The Spot tap comes into the market as an efficient alternative for the mechanical self-closing faucets. They have existed for many years and are being installed frequently in public places where water conservation and vandal resistance are important. It is a common knowledge that mechanical self-closing faucets have several major disadvantages.

Le robinet Spot dispose d'un système électronique à fermeture automatique avec la technologie «Piézoélectrique». Ce terme désigne les propriétés de certains types de cristaux qui modifie la forme avec l'application d'une tension électrique, et qui produisent une tension électrique à la suite de ces changements. L'eau du robinet Spot a été développé en utilisant ces propriétés, ce qui permet que qu'avec une légère touche, nous pouvons allumer et éteindre le robinet, d'avoir en même temps la fermeture automatique. L'eau du robinet Spot vient sur le marché comme une alternative efficace pour les robinets à fermeture automatique mécaniques. Ils ont existé pendant de nombreuses années et sont souvent installés dans des lieux publics où la résistance à l'eau conservation et vandale sont importantes. On sait bien que les robinets à fermeture automatique mécaniques ont plusieurs inconvénients majeurs.



HERA

As torneiras eletrônicas são a forma mais prática para poupar água pois só abrem quando detetam a aproximação das mãos e desligam automaticamente depois de segundos.

É uma mais valia para espaços privados ou públicos que sejam frequentados por pessoas com mobilidade reduzida ou por crianças pois têm uma utilização muito simples.

Como têm um temporizador as torneiras eletrônicas evitam possíveis inundações, o que, além de permitir uma economia de água, permite também reduzidos custos de manutenção e limpeza.

Electronic taps are the most practical way to save water since only start when they sense the approach of hands and turn off automatically after seconds.

It's the appropriate tap to private or public spaces that are frequented by people with reduced mobility or for children because they have a very simple use. Since they have a timer, electronic taps avoid flooding, which, besides allowing water savings, reduce the maintenance and cleaning costs.

Robinets électroniques sont le moyen le plus pratique pour économiser l'eau depuis le début seulement quand ils détectent l'approche des mains et s'éteint automatiquement après secondes.

C'est le robinet approprié pour les espaces publics ou privés qui sont fréquentés par des personnes à mobilité réduite ou pour les enfants parce qu'ils ont une utilisation très simple.

Puisqu'ils ont une minuterie, robinets électroniques éviter les inondations, qui, en plus de permettre des économies d'eau, réduire l'entretien et les frais de nettoyage.



DICA SANINDUSA
SANINDUSA TIPS
ASTUCE SANINDUSA

Mantenha a torneira fechada enquanto lava as mãos, os dentes ou faz a barba. Poderá poupar até 30 litros por dia.

Keep the valve closed while washing your hands, your teeth or shave. You can save up to 30 liters per day.

Maintenir la valve fermée lors du lavage de mains, vos dents ou le rasage. Vous pouvez enregistrer jusqu'à 30 litres par jour.

BASIC



+ info



- 5424371
- 5424381

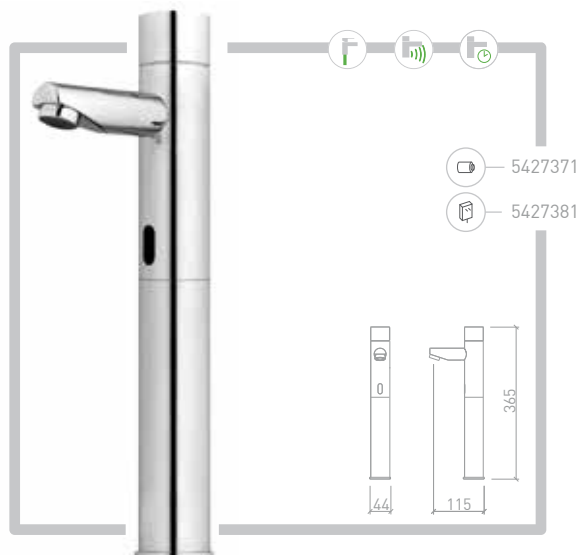
-
-
-
-

torneira | tap | robinet

eletrónica | electronic | électronique

temporizada | with timer | avec temporisateur

bateria | battery | pile



- 5427371
- 5427381



- 5426371
- 5426381



- 5420371
- 5420381

transformador | transformer | transformateur



As misturadoras termostáticas garantem um banho mais confortável e seguro pois é possível pré-definir a sua temperatura de água do banho e mantê-la durante o duche.

Destá forma não só poupa água como evita os escaldões e resfriados tão usuais com as misturadoras normais.

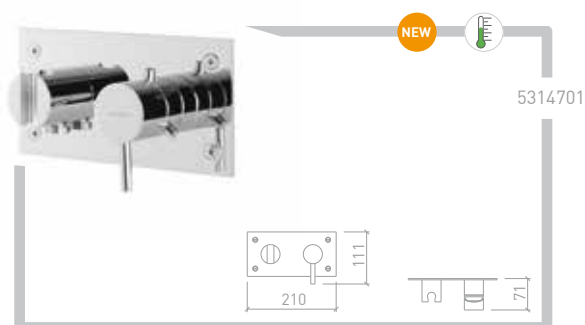
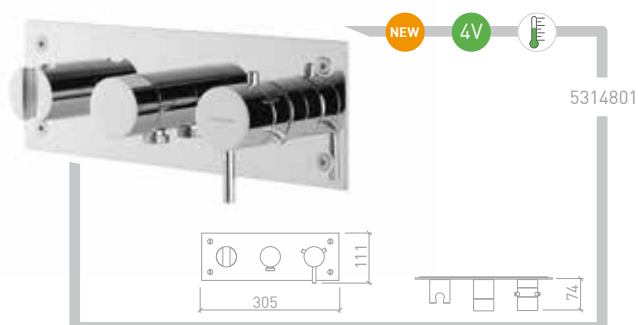
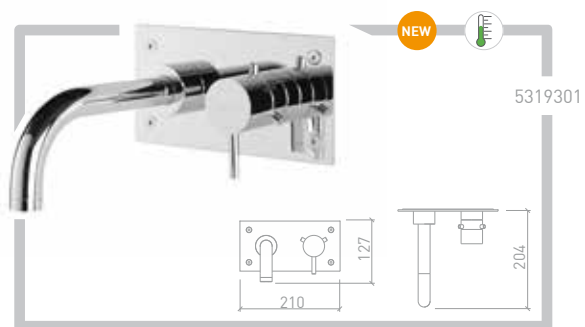
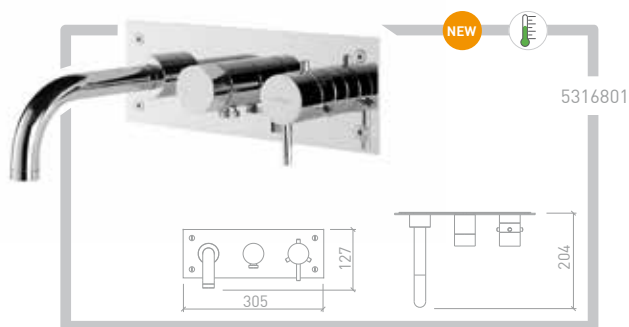
A regulação da temperatura de saída da água faz-se rodando o manípulo para a temperatura desejada.

Thermostatic mixers are more comfortable and secure because they can be pre-set to the appropriate water temperature and keep it during the shower.

In this way not only saves water as avoids the scalds and flu as usual with the normal mixer. The output temperature of water is done by turning the knob to the desired temperature.

Mitigeurs thermostatiques sont plus confortables et plus sûres, car ils peuvent être pré-réglés à la température de l'eau approprié et le maintenir pendant la douche.

De cette manière permet non seulement d'économiser l'eau car évite les brûlures et la grippe comme d'habitude avec la table de mixage normal. La température de sortie d'eau se faite en tournant le bouton sur la température désirée.



DICA SANINDUSA
SANINDUSA TIPS
ASTUCE SANINDUSA

Feche corretamente as torneiras. Uma vez a pingar, uma torneira pode gastar até 100 litros de água por mês.

Close the taps. Once dripping, a mixer can spend up to 100 liters of water per month.

Fermer les robinets. Une fois ruisselant, une table de mixage peut dépenser jusqu'à 100 litres d'eau par mois.

TUBE
Suzana Nobre



53

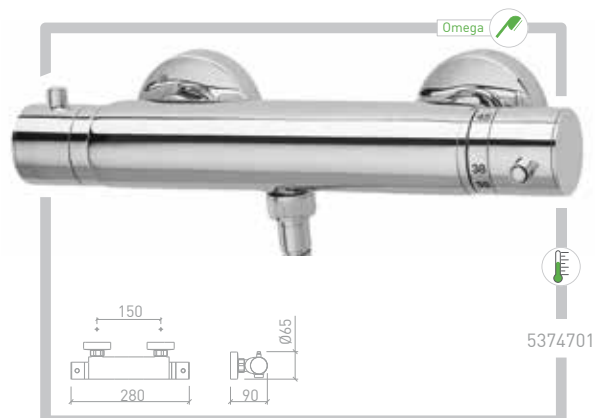
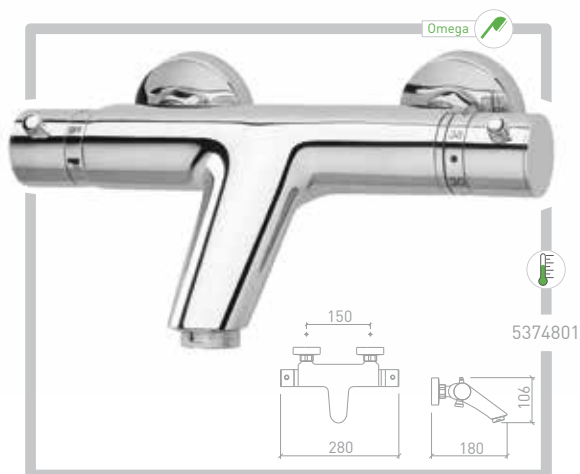
TORUS

Suzana Nobre

Apesar de apresentarem um preço de aquisição mais elevado as misturadoras termostáticas oferecem benefícios como a poupança de água e a redução do consumo energético.

Despite performing a higher price, thermostatic mixers offer benefits such as saving water and reducing energy consumption.

Malgré l'exécution d'un prix plus élevé, mitigeurs thermostatiques offrent des avantages tels que l'eau salvatrice et réduisant la consommation d'énergie.



DICA SANINDUSA
SANINDUSA TIPS
ASTUCE SANINDUSA

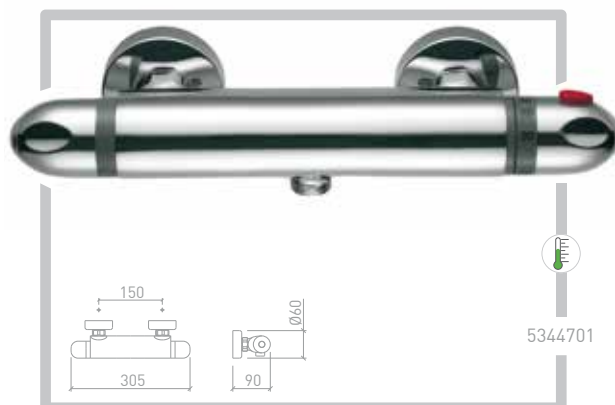
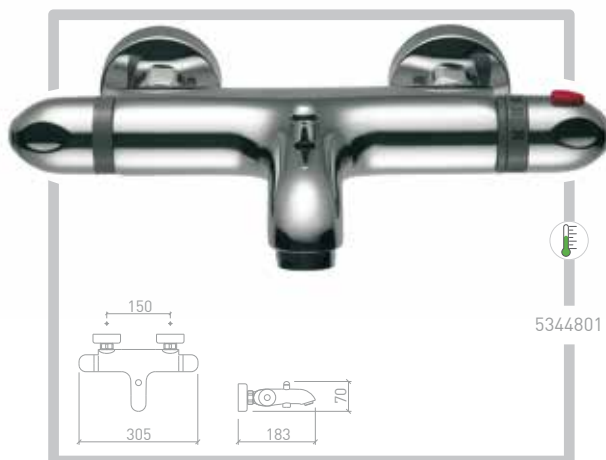
Enquanto espera que a água aqueça, opte por guardá-la num recipiente. Mais tarde pode usá-la para outros fins.

While waiting for the water to heat up, choose to store it in a container. Later you can use it for other purposes.

En attendant l'eau à chauffer, choisir de le stocker dans un récipient. Plus tard vous pouvez l'utiliser à d'autres fins.

B-TOUCH

Melissa Vilar



chuveiro de mão | hand shower | douchette

termostática | thermostatic | thermostatique



TORNEIRAS DE COZINHA
KITCHEN MIXERS
ROBINETTERIE DE CUISINE



As misturadoras de cozinha da série Torus são constituídas por 5 modelos: misturadora de mola simples; misturadora de mola com chuveiro extraível de duas funções; misturadora de mola com chuveiro de duas funções e gancho de fixação; misturadora de cano com chuveiro extraível de duas funções; misturadora de cano com bica simples. Todas as misturadoras têm cano rotativo e são equipadas com um cartucho de limitação de caudal que permite poupar água até 50% relativamente ao consumo habitual, tendo vantagens tanto ao nível económico como ecológico.

The Torus kitchen mixers range is composed of 5 models: mixer with a simple spring spout; mixer with a spring spout and a shower spray removable system with two functions; mixer with a spring spout and a shower spray with two functions and a hook for fixing; high spout mixer, incorporating a pull-out spray with two functions and a high spout mixer with a water outlet hole. All the Torus kitchen mixers are equipped with a swivelling spout and a cartridge for water flow adjustment. This will allow you to save up to 50% of your water consumption bringing the advantage of being less expensive and more ecological.

La gamme de mitigeurs de cuisine Torus est composée de 5 modèles: mitigeur avec un bec de printemps simple; mitigeur avec un bec de printemps et un système amovible de jet de douche avec deux fonctions; mitigeur avec un bec de printemps et un jet de douche avec deux fonctions et un crochet de fixation; haut bec mitigeur, incorporant une douchette avec deux fonctions et un mitigeur à bec haut avec un trou d'évacuation de l'eau. Tous les mitigeurs de cuisine Torus sont équipés d'un bec orientable et une cartouche pour réglage de débit d'eau. Cela vous permettra d'économiser jusqu'à 50% de votre consommation d'eau apportant l'avantage d'être moins cher et plus écologique.

DICA SANINDUSA
SANINDUSA TIPS
ASTUCE SANINDUSA

Se lavar a loiça à mão, não deixe a torneira a correr durante todo esse processo de lavagem.

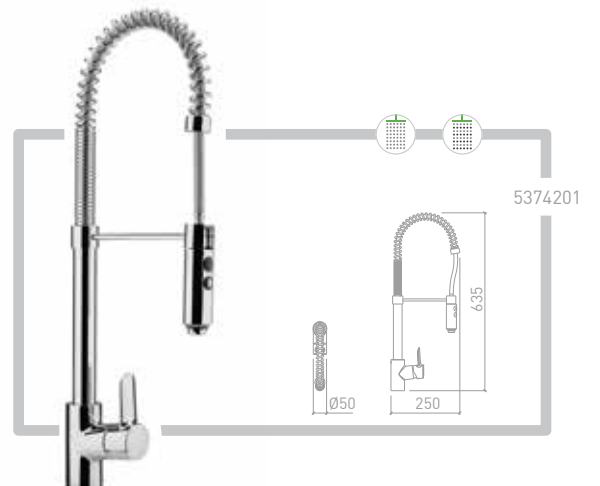
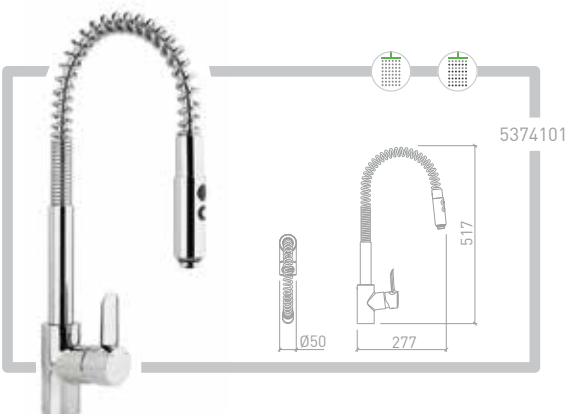
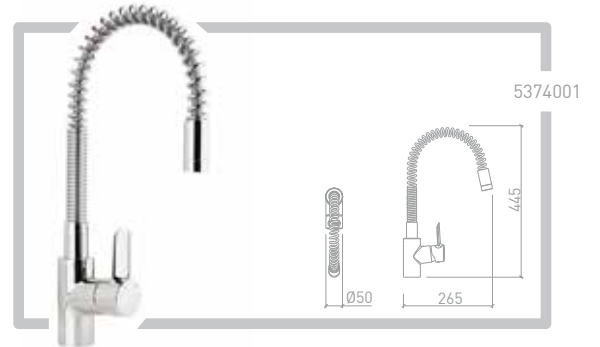
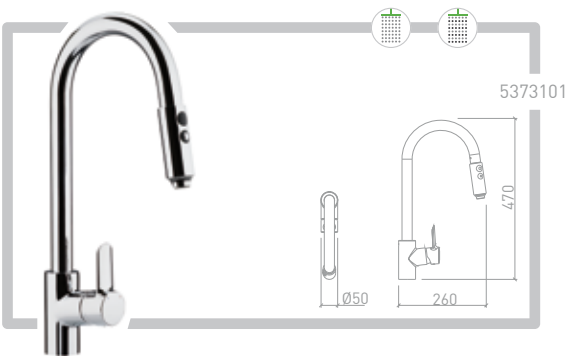
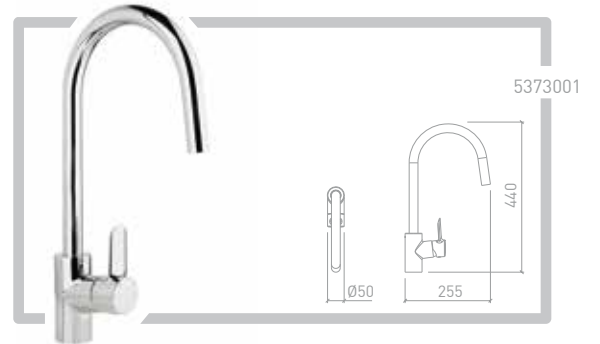
If you wash the dishes by hand, do not leave the tap running throughout this process.

Si vous lavez la vaisselle à la main, ne pas laisser le robinet ouvert pendant tout au long de ce processus.

TORUS
 Suzana Nobre



+ info



chuva | rain | pluie



chuva intensa | hard rain | pluie intense



Sanindusa, Indústria de Sanitários S.A.
Zona Industrial Aveiro Sul
Apartado 43
3811-901 Aveiro
Portugal

Tel. +351 234 940 250
Fax +351 234 940 266
sanindusa@sanindusa.pt
www.sanindusa.pt
www.tec.sanindusa.pt

