

SANINDUSA

THE PATH OF WATER

FARMHOUSE

Ref. 7401

PLANO DE CORTE E INSTRUÇÃO DE MONTAGEM

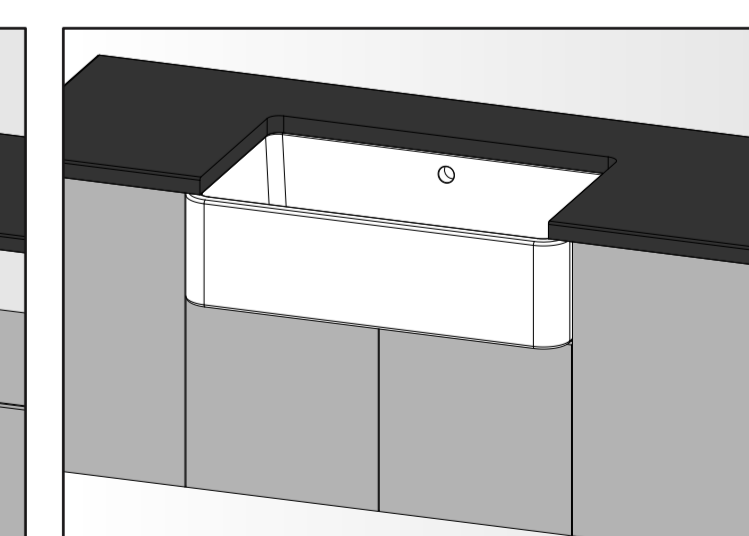
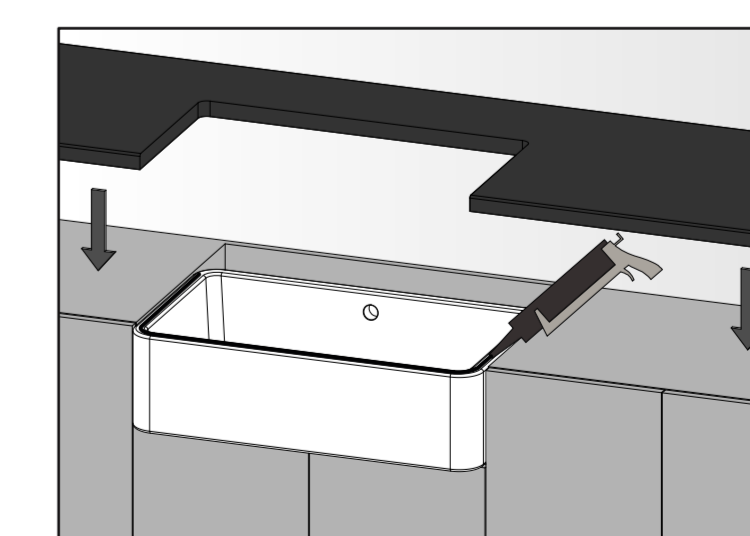
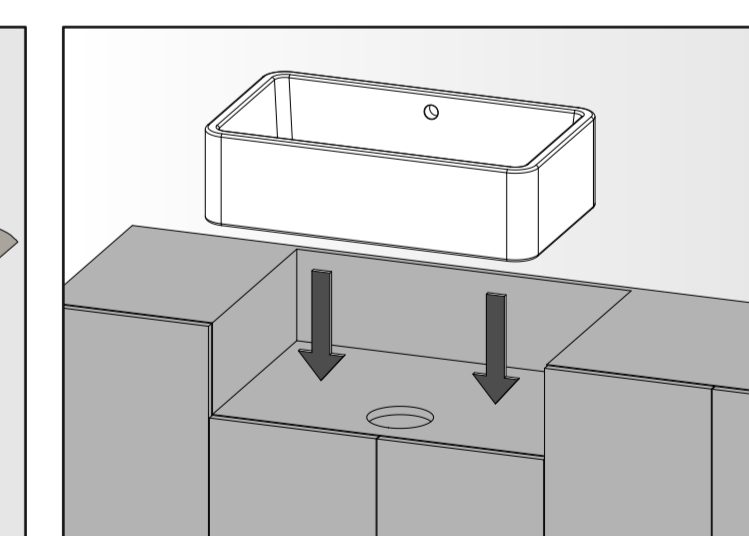
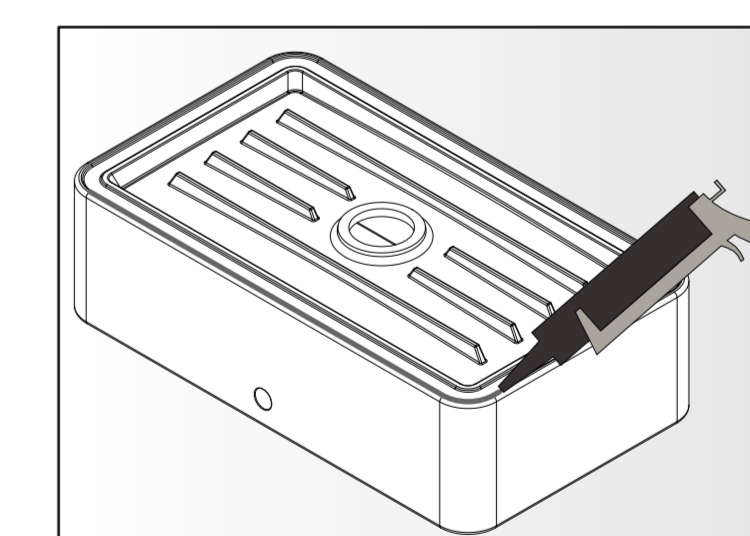
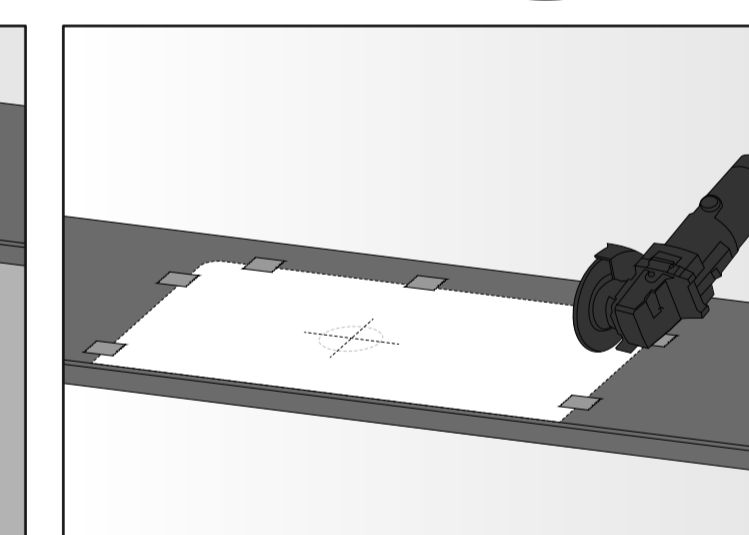
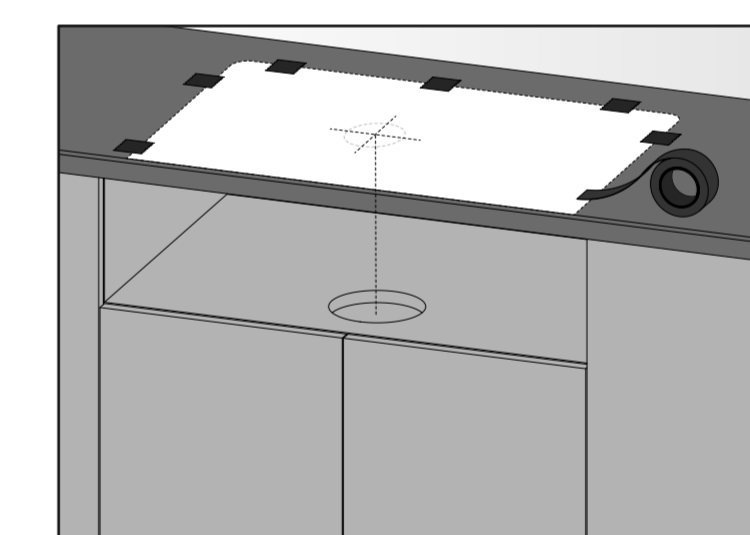
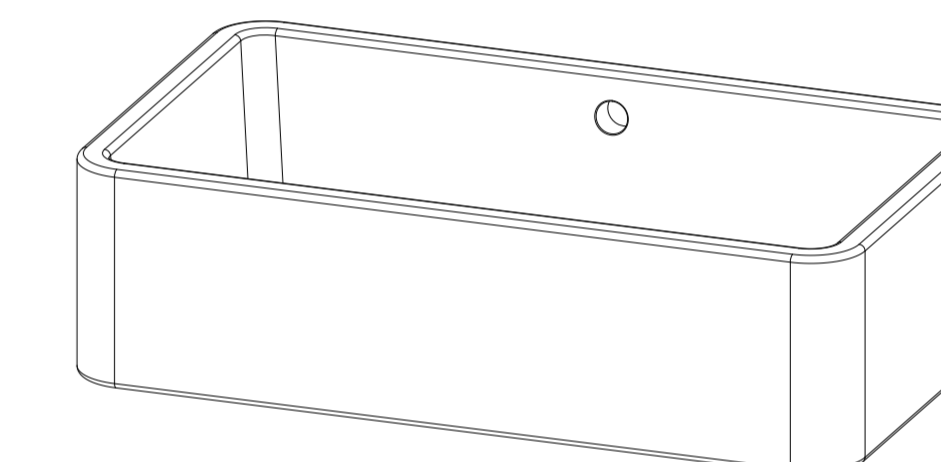
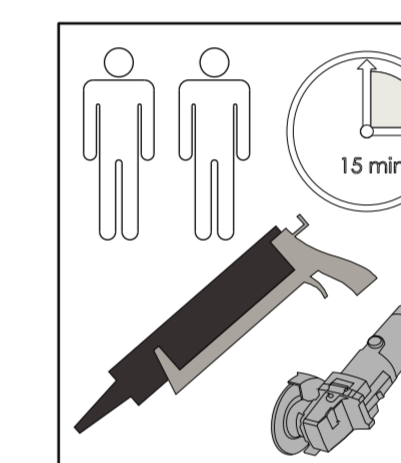
CUT OUT TEMPLATE AND ASSEMBLY INSTRUCTION

GABARIT ET NOTICE DE MONTAGE

PLANTILLA Y INSTRUCCION DE MONTAJE

DIMA E ISTRUZIONI DI MONTAGGIO

PLANO DE CORTE ESCALA 1:1 CUT OUT TEMPLATE SCALE 1:1 GABARIT ESCALA 1:1
PLANTILLA ESCALA 1:1 MODELLO TAGLIATO SCALA 1:1



www
sanindusa.pt