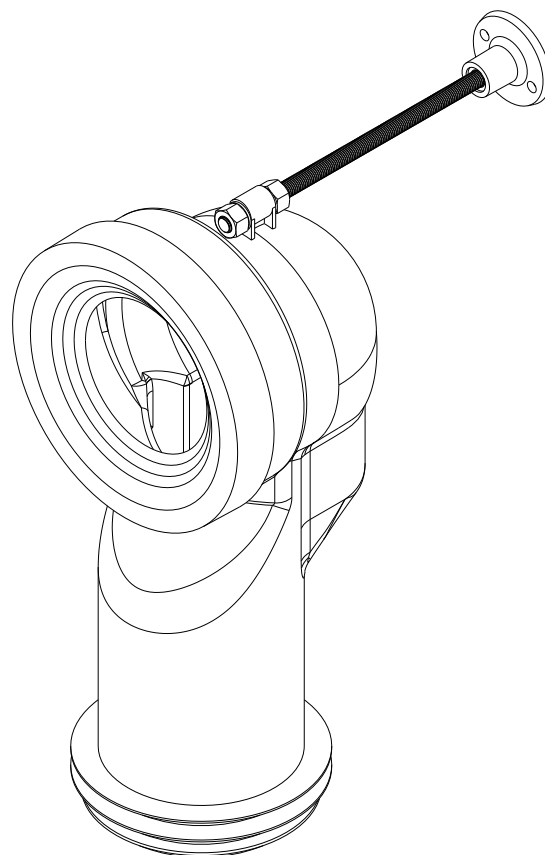
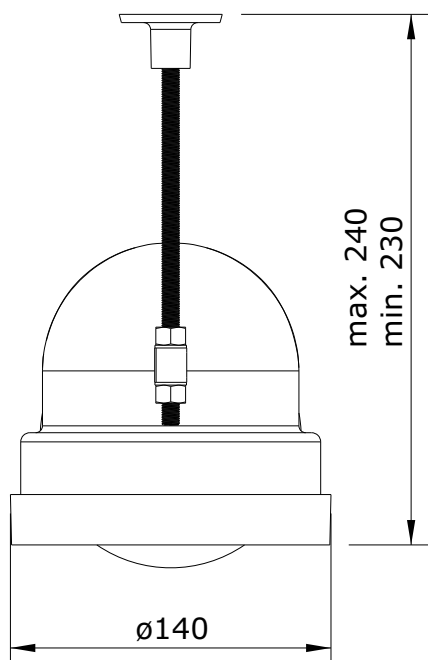
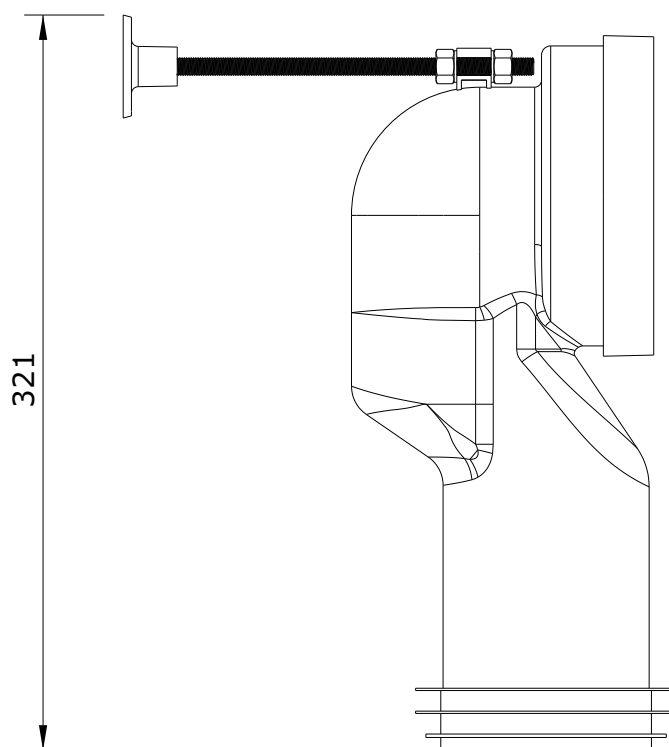
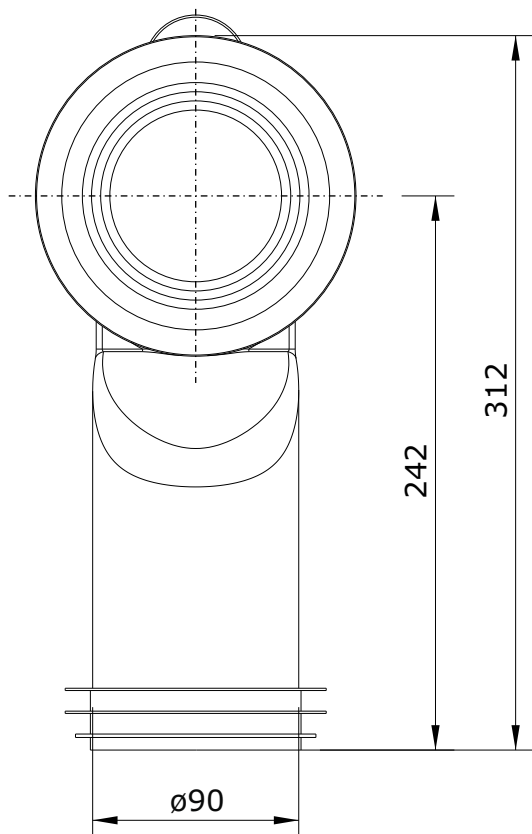


cod.: MSKT 1636  
ver.: 00

descrição: sifão d/c com fixação  
description: "S" trap pan connector with fixation  
description: pipe d'évacuation S/V avec fixation

sanindusa®



Os produtos apresentados seguem especificações técnicas internas da SANINDUSA.

As dimensões são meramente indicativas.

Reservamos o direito de fazer alterações técnicas que permitam melhorar a funcionalidade dos nossos produtos, sem aviso prévio.

The presented products follow technical specifications from SANINDUSA.

The dimensions of the pieces are merely a reference.

We reserve the right to introduce technical improvements in our products without previous advice.

Les produits présentés suivent les spécifications techniques internes de Sanindusa.

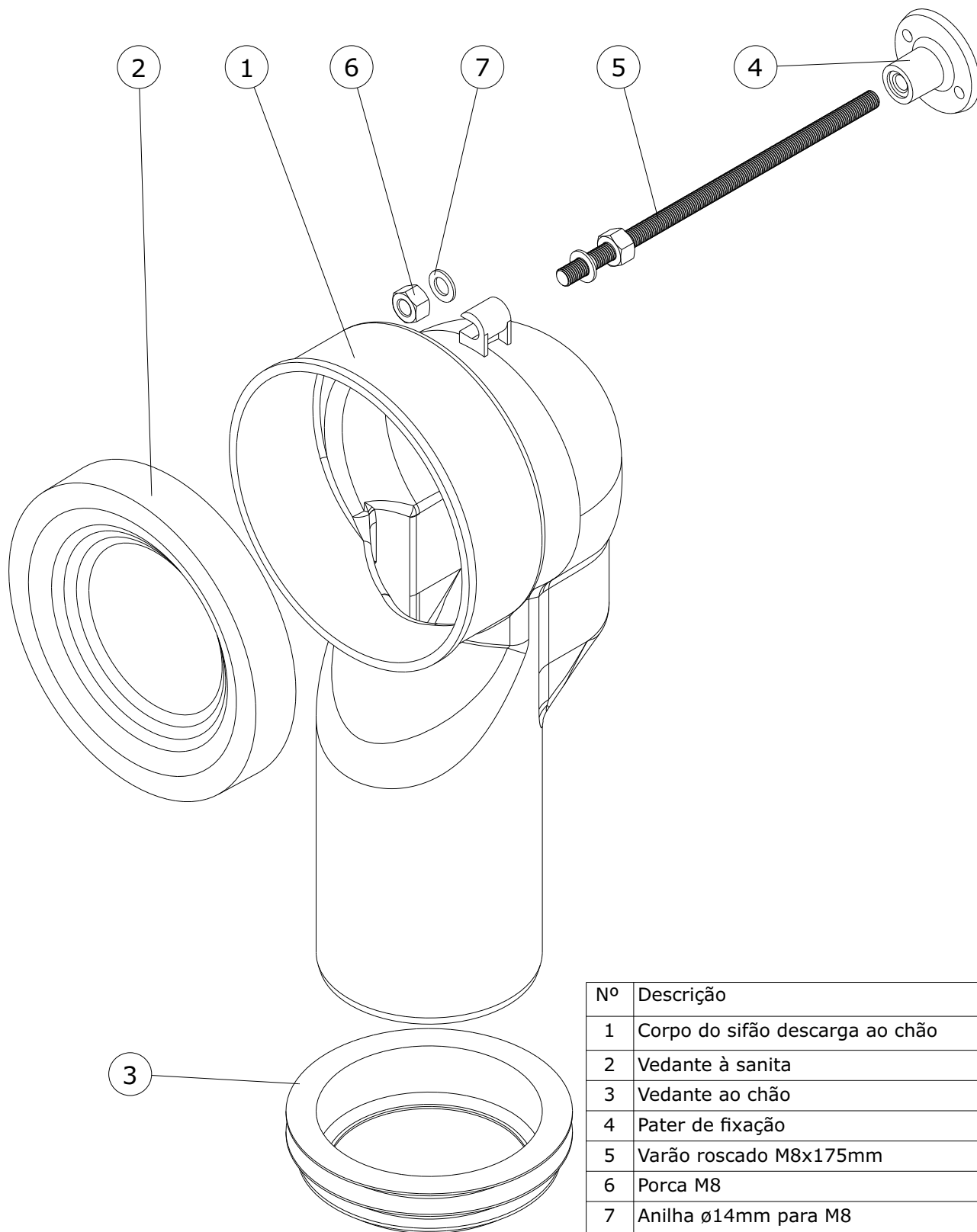
Les dimensions de ceux-ci sont données à titre indicatifs.

Nous nous réservons le droit de procéder aux modifications techniques qui permettraient d'améliorer les fonctionnalités de nos produits, sans préavis.

cod.: MSKT 1636  
ver.: 00

descrição: sifão d/c com fixação  
description: "S" trap pan connector with fixation  
description: pipe d'évacuation S/V avec fixation

sanindusa<sup>®</sup>



Nº	Descrição	Qtd.
1	Corpo do sifão descarga ao chão	1
2	Vedante à sanita	1
3	Vedante ao chão	1
4	Pater de fixação	1
5	Varão roscado M8x175mm	1
6	Porca M8	2
7	Anilha Ø14mm para M8	2

Os produtos apresentados seguem especificações técnicas internas da SANINDUSA.  
As dimensões são meramente indicativas.

Reservamos o direito de fazer alterações técnicas que permitam melhorar a funcionalidade dos nossos produtos, sem aviso prévio.

The presented products follow technical specifications from SANINDUSA.

The dimensions of the pieces are merely a reference.

We reserve the right to introduce technical improvements in our products without previous advice.

Les produits présentés suivent les spécifications techniques internes de Sanindusa.

Les dimensions de ceux-ci sont données à titre indicatifs.

Nous nous réservons le droit de procéder aux modifications techniques qui permettraient d'améliorer les fonctionnalités de nos produits, sans préavis.