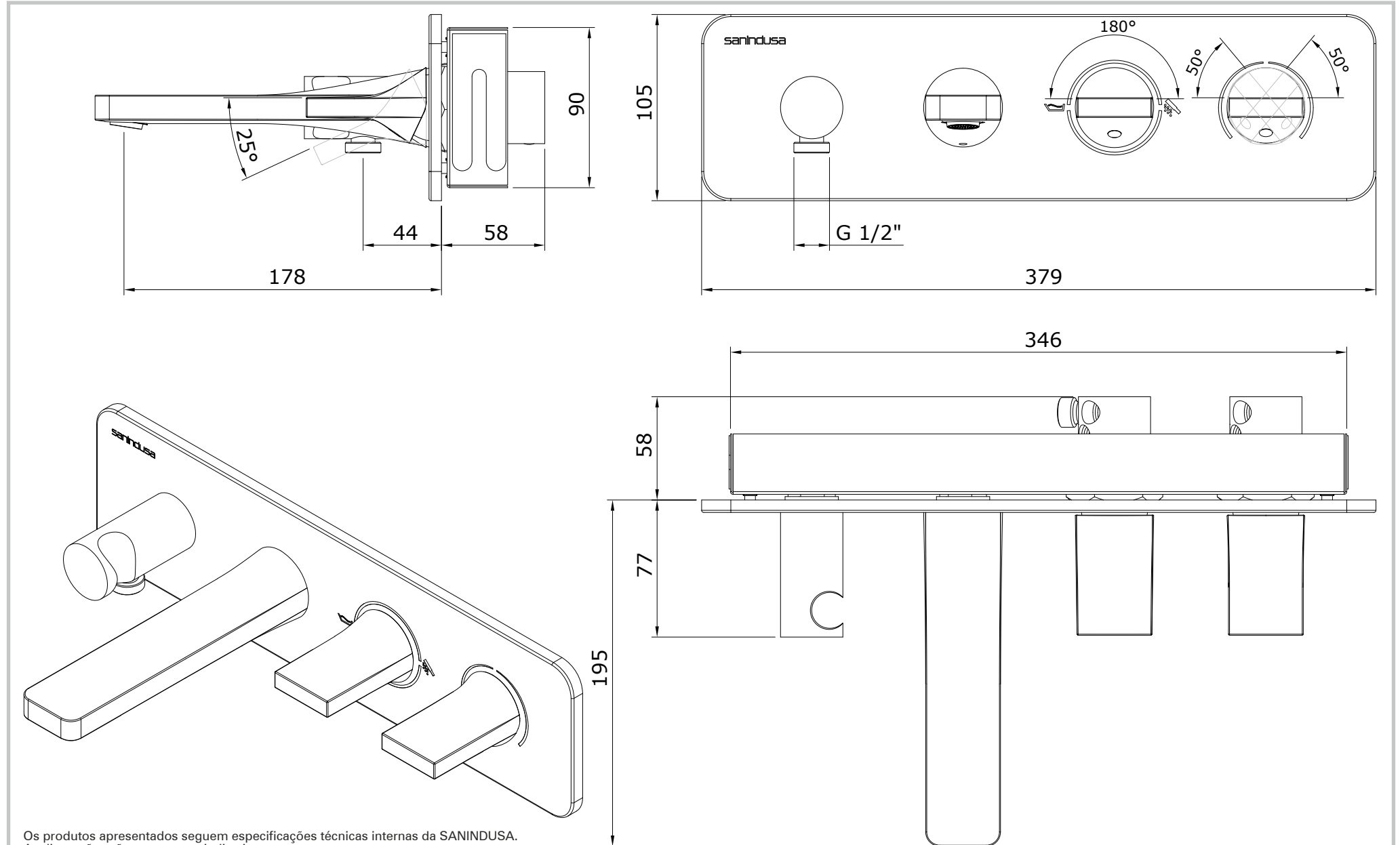


Line 42  
cod.: 5552801  
ver.: 01

descrição: misturadora de encastrar de banheira  
description: concealed bath/shower mixer  
description: mitigeur à encastrar de bain/douche

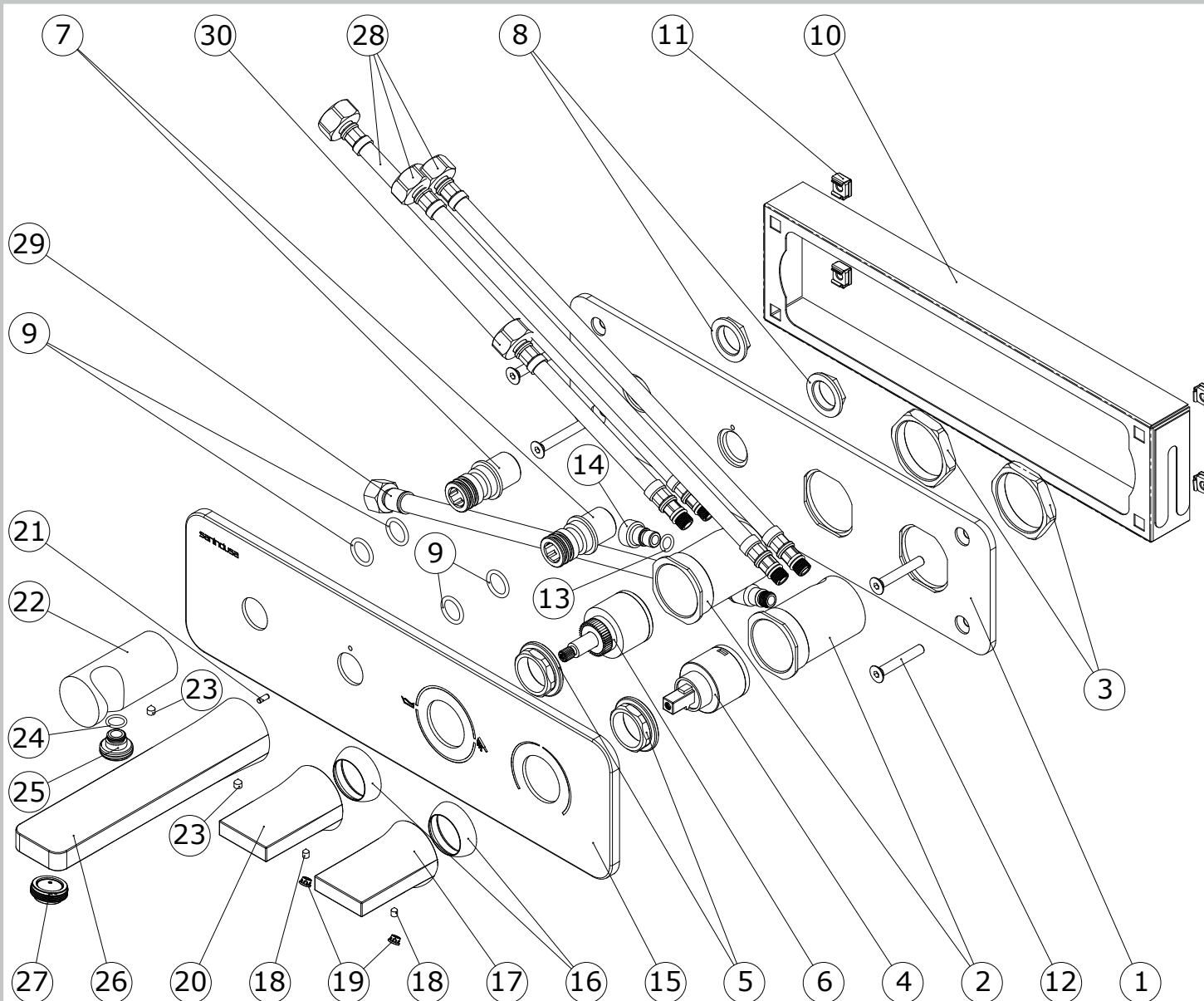
sanindusa®



Line 42  
 cod.: 5552801  
 ver.: 01

descrição: misturadora de encastrar de banheira  
 description: concealed bath/shower mixer  
 description: mitigeur à encastrar de bain/douche

sanindusa®



Nº	Descrição	Código
1	Placa para banheira	
2	Corpo p/ cartucho/distrib.	
3	Porca sextav. M42x1,5 Cr.	
4	Cartucho Monoc. ø35 Fech.	5A20300211
5	Porca aperto cart. M37x1,5	
6	Cartucho desviador GD-35	5A55670111
7	Casquilho fix saída chuv.	
8	Porca 1/2" G Latão	
9	O'ring 14.30x 2,40 NBR70	5A55670411
10	Caixa aro Inox 346 x 90	
11	Porca Gaiola M6	5A11270511
12	Paraf. sext. interior M6x40	5A00280011
13	O'ring 7,65x1,78	5A53174211
14	Casquilho água M10x1X3/8	5A11270411
15	Espelho Bath. enc. Cr.	
16	Cobre cart. Bath/Base cr.	
17	Manípulo Line 42 Cr.	5A55030211
18	Perno DIN 914 M4x6 Inox	5A26480211
19	Tampa AG.6 Cr.	5A11030611
20	Manípulo desviador Cr.	
21	Perno ø3 x L= 8 Inox	
22	Suporte / Saída Chuveiro	
23	Perno Sext Interior M 5x6	5A55280111
24	O'ring 10x1 NBR 70	5A31080511
25	Casquilho M12x1-G1/2 Cr.	
26	Bica Lavat Encastrar cr.	
27	Areador M24x1	5A390800
28	Flexível M/F 10/1x1/2 350	5A00033411
29	Flexível M10x1-3/8	5A00033011
30	Flexível M/F 10/1x1/2 175	5A55670311

Os produtos apresentados seguem especificações técnicas internas da SANINDUSA.  
 As dimensões são meramente indicativas.  
 Reservamos o direito de fazer alterações técnicas que permitam melhorar a funcionalidade dos nossos produtos, sem aviso prévio.

The presented products follow technical specifications from SANINDUSA.  
 The dimensions of the pieces are merely a reference.  
 We reserve the right to introduce technical improvements in our products without previous advice.

Les produits présentés suivent les spécifications techniques internes de SANINDUSA.  
 Les dimensions de ceux-ci sont données à titre indicatifs.  
 Nous nous réservons le droit de procéder aux modifications techniques qui permettraient d'améliorer les fonctionnalités de nos produits, sans préavis.