

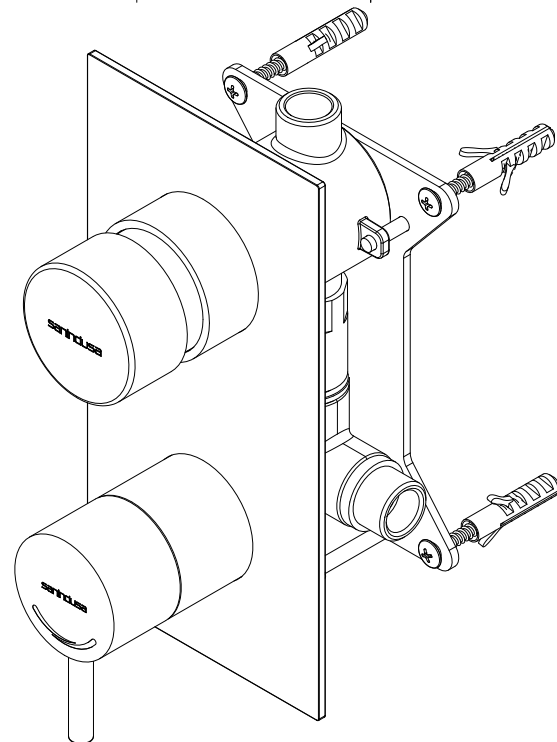
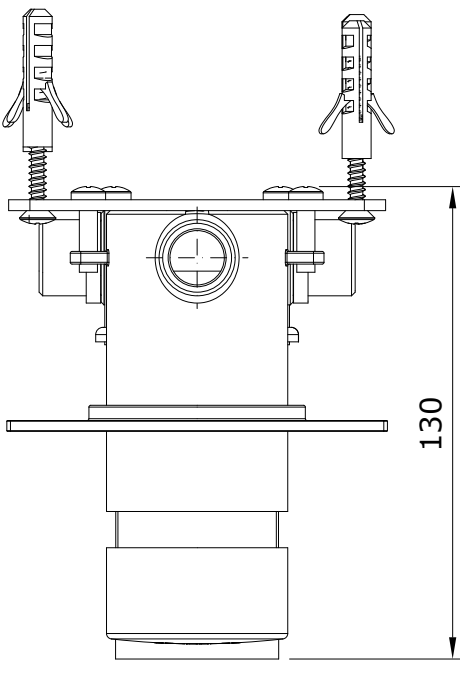
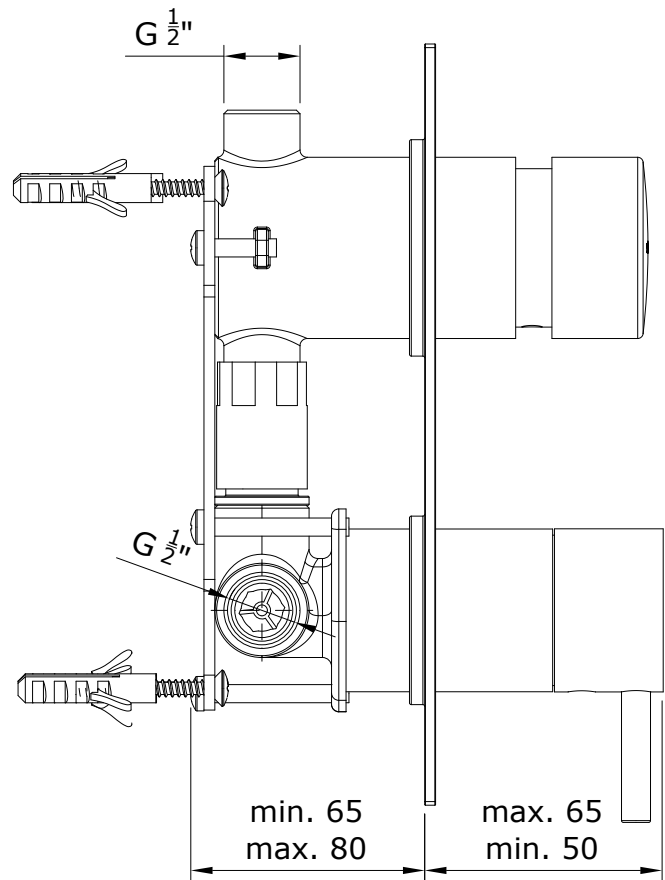
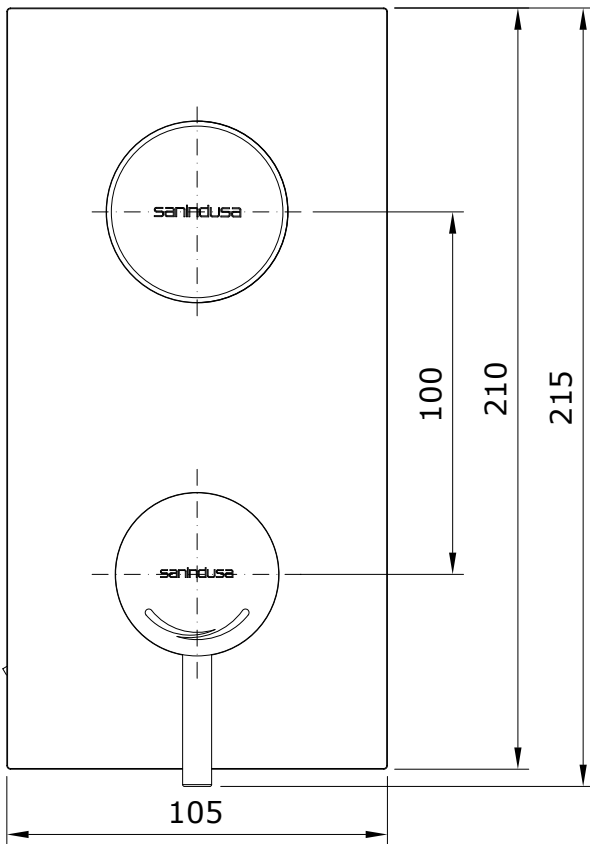
descrição: misturadora de encastrar de duche bicomando e temporizada

description: wall mounted double lever shower mixer with timer

description: mitigeur pousoir à encastrer de douche à double levier avec temporisateur

descripción: bicomando temporizado empotrable de ducha

descrizione: miscelatore bicomando incasso con temporizzatore per doccia



Os produtos apresentados seguem especificações técnicas internas da Sanindusa. As dimensões das peças são meramente indicativas. Reservamos para nós o direito de fazer alterações técnicas que permitam melhorar a funcionalidade dos nossos produtos, sem aviso prévio.

The advertised products follow Sanindusa internal technical specifications. The product dimensions are merely indicative. Sanindusa retains for itself the right to perform technical changes that allow it to improve the functionality of Sanindusa products without prior notice.

Les produits annoncés suivent les spécifications techniques internes de Sanindusa. Les dimensions des produits sont simplement indicatives. Sanindusa se réserve le droit d'effectuer des altérations techniques qui permettent d'améliorer la fonctionnalité des produits Sanindusa, sans notification préalable.

Los productos anunciados siguen las especificaciones técnicas internas de Sanindusa. Las dimensiones del producto son meramente indicativas. Sanindusa se reserva el derecho de realizar cambios técnicos que le permitan mejorar la funcionalidad de los productos Sanindusa sin previo aviso.

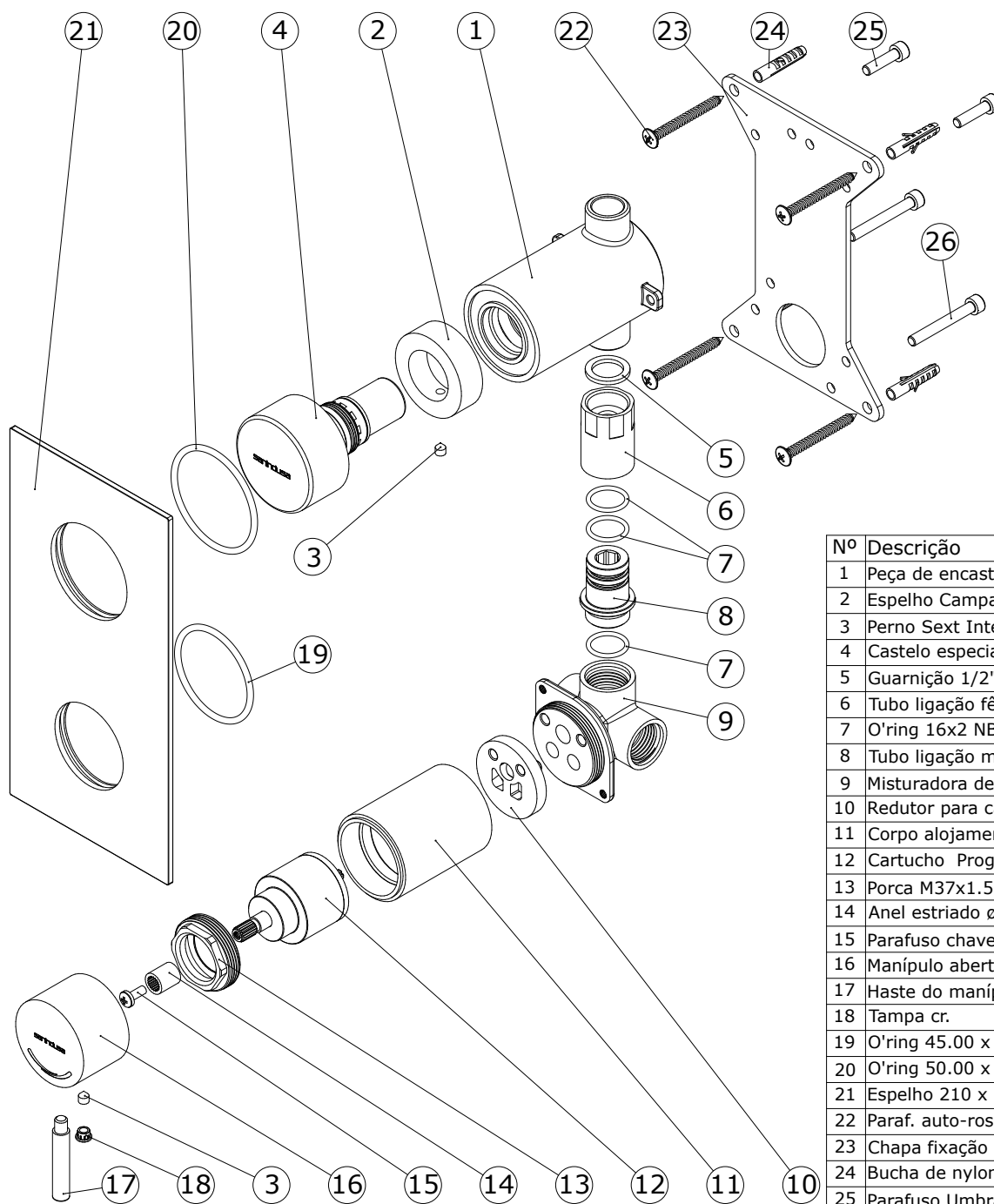
I prodotti pubblicizzati seguono le specifiche tecniche interne di Sanindusa. Le dimensioni del prodotto sono puramente indicativi. Sanindusa si riserva il diritto di apportare modifiche tecniche che gli permettono di migliorare la funzionalità dei prodotti Sanindusa senza preavviso.

descrição: misturadora de encastrar de duche bicomando e temporizada

description: wall mounted double lever shower mixer with timer

description: mitigeur pousoir à encastrer de douche à double levier avec temporisateur

descripción: bicomando temporizado empotrable de ducha

descrizione: miscelatore bicomando incasso con temporizzatore per doccia


Nº	Descrição	Código
1	Peça de encastrar temporizada	
2	Espelho Campanula Cr.	
3	Perno Sext Interior M 5x6	
4	Castelo especial temporizado	5A53034211
5	Guarnição 1/2" espess. 2	5A26230211
6	Tubo ligação fêmea	
7	O'ring 16x2 NBR 70	
8	Tubo ligação macho	
9	Misturadora de encastrar	
10	Redutor para cartucho ø35	
11	Corpo alojamento cartucho	
12	Cartucho Progressivo	5A53674311
13	Porca M37x1.5 Latão	
14	Anel estriado ø6,7 x Z20	
15	Parafuso chave cruz M4x10	
16	Manípulo abertura e fecho	5A53674111
17	Haste do manípulo	5A31680211
18	Tampa cr.	5A53174111
19	O'ring 45.00 x 3.00 NBR70	5A53674611
20	O'ring 50.00 x 3.00 NBR70	5A53674711
21	Espelho 210 x 105 esp. 3mm	5A53674211
22	Paraf. auto-roscante 3,9x50	
23	Chapa fixação	
24	Bucha de nylon S/B 6x30	
25	Parafuso Umbrako M5X20	
26	Parafuso Umbrako M5X40	

Os produtos apresentados seguem especificações técnicas internas da Sanindusa. As dimensões das peças são meramente indicativas. Reservamos para nós o direito de fazer alterações técnicas que permitam melhorar a funcionalidade dos nossos produtos, sem aviso prévio.

The advertised products follow Sanindusa internal technical specifications. The product dimensions are merely indicative. Sanindusa retains for itself the right to perform technical changes that allow it to improve the functionality of Sanindusa products without prior notice.

Les produits annoncés suivent les spécifications techniques internes de Sanindusa. Les dimensions des produits sont simplement indicatives. Sanindusa se réserve le droit d'effectuer des altérations techniques qui permettent d'améliorer la fonctionnalité des produits Sanindusa, sans notification préalable.

Los productos anunciados siguen las especificaciones técnicas internas de Sanindusa. Las dimensiones del producto son meramente indicativas. Sanindusa se reserva el derecho de realizar cambios técnicos que le permitan mejorar la funcionalidad de los productos Sanindusa sin previo aviso.

I prodotti pubblicizzati seguono le specifiche tecniche interne di Sanindusa. Le dimensioni del prodotto sono puramente indicativi. Sanindusa si riserva il diritto di apportare modifiche tecniche che gli permettono di migliorare la funzionalità dei prodotti Sanindusa senza preavviso.