

Os produtos apresentados seguem especificações técnicas internas da SANINDUSA.

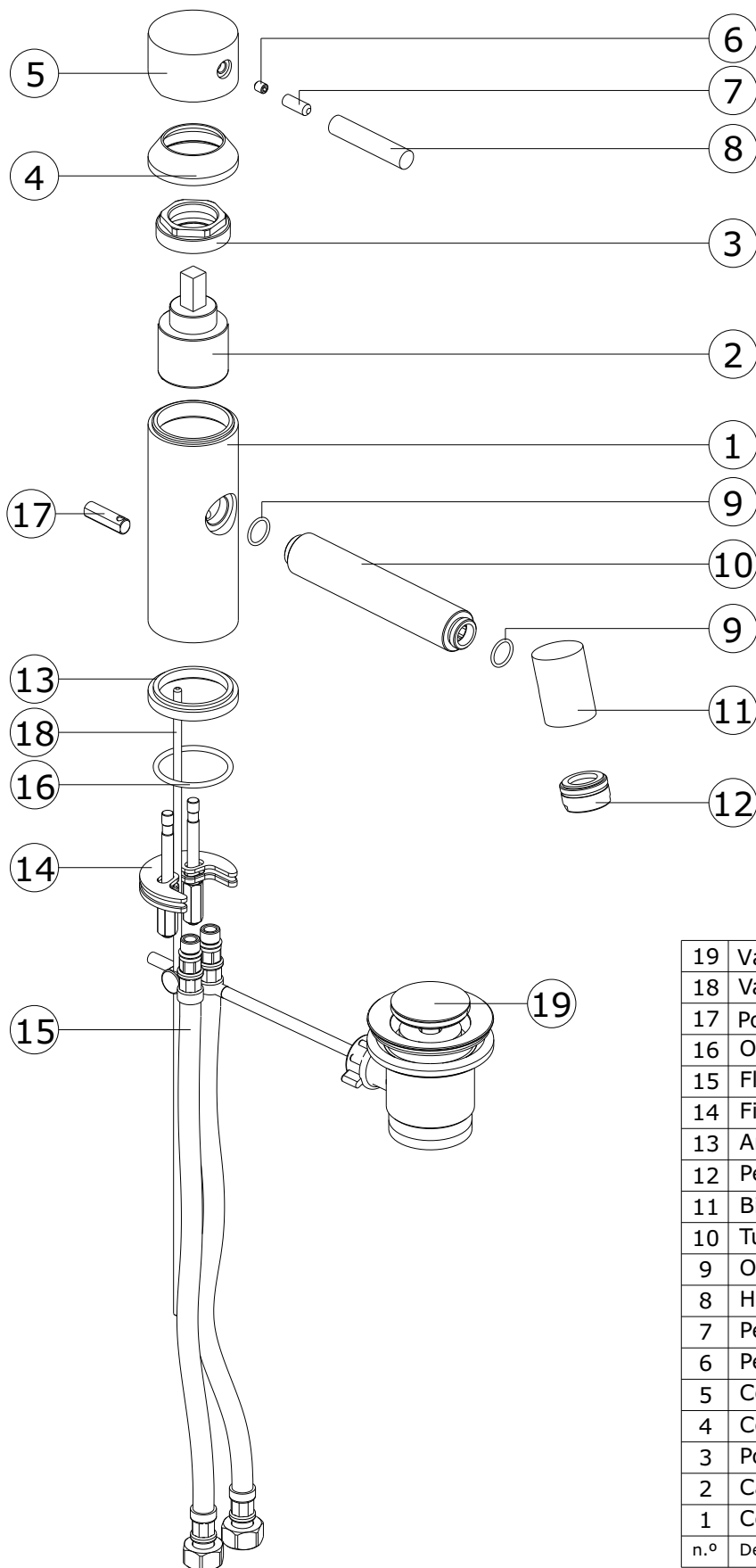
As dimensões são meramente indicativas.

Reservamos o direito de fazer alterações técnicas que permitam melhorar a funcionalidade dos nossos produtos, sem aviso prévio.

The presented products follow technical specifications from SANINDUSA.

The dimensions of the pieces are merely a reference.

We reserve the right to introduce technical improvements in our products without previous advice.



19	Válvula VDA
18	Vareta \varnothing 4x360
17	Pomolo VDA
16	Oring 34,59x2,62 NBR 70
15	Flexível L355mmX3/8"
14	Fixação
13	Anel Base
12	Perlator HoneyComb PCA Cromo 5L/min
11	Bica Lavatório
10	Tubo D22x110 p/ bica Lavat.
9	Oring 12,00 X 1,50 NBR 70
8	Haste Manipulo
7	Perno Inox M6x20 DIN 916
6	Perno Sext Interior M 5x6 Grano
5	Corpo Manipulo
4	Cobre cartucho
3	Porca M37x1.5
2	Cartucho Monocomando GMA \varnothing 35 Fechado
1	Corpo Mist. Lavatório / Bidé
n.º	Descrição

Os produtos apresentados seguem especificações técnicas internas da SANINDUSA.

As dimensões são meramente indicativas.

Reservamos o direito de fazer alterações técnicas que permitam melhorar a funcionalidade dos nossos produtos, sem aviso prévio.

The presented products follow technical specifications from SANINDUSA.

The dimensions of the pieces are merely a reference.

We reserve the right to introduce technical improvements in our products without previous advice.