

Os produtos apresentados seguem especificações técnicas internas da SANINDUSA.

As dimensões são meramente indicativas.

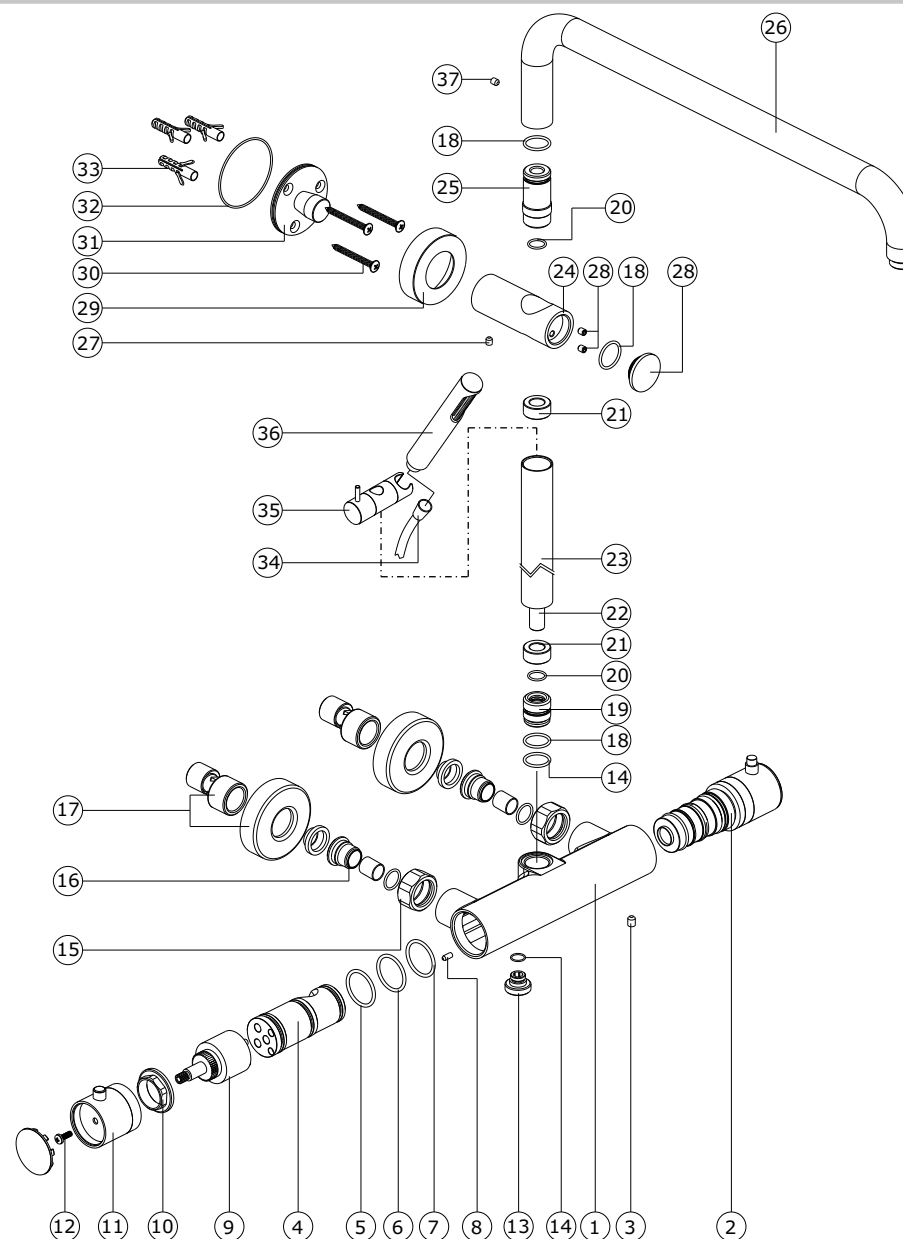
Reservamos o direito de fazer alterações técnicas que permitam melhorar a funcionalidade dos nossos produtos, sem aviso prévio.

The presented products follow technical specifications from SANINDUSA.

The dimensions of the pieces are merely a reference.

We reserve the right to introduce technical improvements in our products without previous advice.

37	Perno M5x4 Inox A2 - Din 913
36	Chuveiro de mão
35	Suporte Chuveiro Reg p/ rampa d25 ABS cromado
34	Flexível PVC Silver CM150 ZIGR x CONICO h 29
33	Bucha de nylon S/B 8x40
32	O'ring 40x1,5 NBR 70
31	Pater de fixação rampa torus Latão
30	Paraf. Auto-roscante Cab. Embeber M05 - 4,0x50
29	Espelho fix teto Rampa Duche Cromo 60x32x16 latão
28	Tampa de fixação parede p/ tubo 25 diam 32
27	Perno Sext Interior M 5x6 Grano
26	Tubo curvo diam 25 p/ Rampa com casquilho 1/2G cr.
25	Casquilho ligação tubo reto/curvo p/ rampa torus diam 25
24	Fixação parede p/tubo 25 rampa tor diam 32xcomp 83 Cr
23	Tubo exterior diam 25x1,5 rampa Comprimento 1000 Cr
22	Tubo latão diam 12x1 interior rampa torus
21	Casq centrador Nylon para tubos rampa torus
20	O'ring 12x2 NBR 70
19	Casquilho ligação mist p/tubo 25 diam 21,8 p rampa torus
18	O'ring 18 x 2 NBR 70
17	Conj. Espelho + Excentrico B-Touch Ros.Pesante
16	Sede com Anti-Retorno para Termostática
15	Porca 3/4 x ch 28 x h25 Cromo Série Tube (Cilindrica)
14	O'ring 12,00 X 1,50 NBR 70
13	Casquilho M12x1 - 1/2" G Cromo
12	Parafuso sext. int. c/c M5x16 Inox DIN 912
11	Manípulo p/ castelo Torneira Termostática Torus
10	Porca M37x1.5 Latão
9	Cartucho GD-35 BE S/D 2V Leva 2720 (Sedal)
8	Perno M4x6 Inox A2 - Din 913
7	O'ring 27X2,5 NBR70
6	O'ring 28X2,5 NBR70
5	O'ring 29X2,5 NBR70
4	Postiço termost Base Torus 2 saídas Chuv fixo e móvel
3	Perno M6x8 DIN914 - Inox A2
2	Cartucho Termostático Torus
1	Peça de Fund Base Term Torus Cromo 2 saídas Chuveiro
n.º	Descrição



Os produtos apresentados seguem especificações técnicas internas da SANINDUSA.
As dimensões são meramente indicativas.

Reservamos o direito de fazer alterações técnicas que permitam melhorar a funcionalidade dos nossos produtos, sem aviso prévio.

The presented products follow technical specifications from SANINDUSA.

The dimensions of the pieces are merely a reference.

We reserve the right to introduce technical improvements in our products without previous advice.