

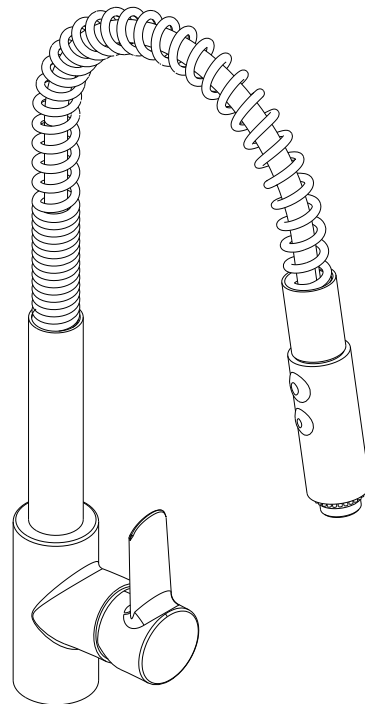
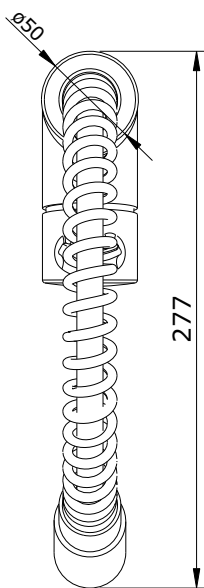
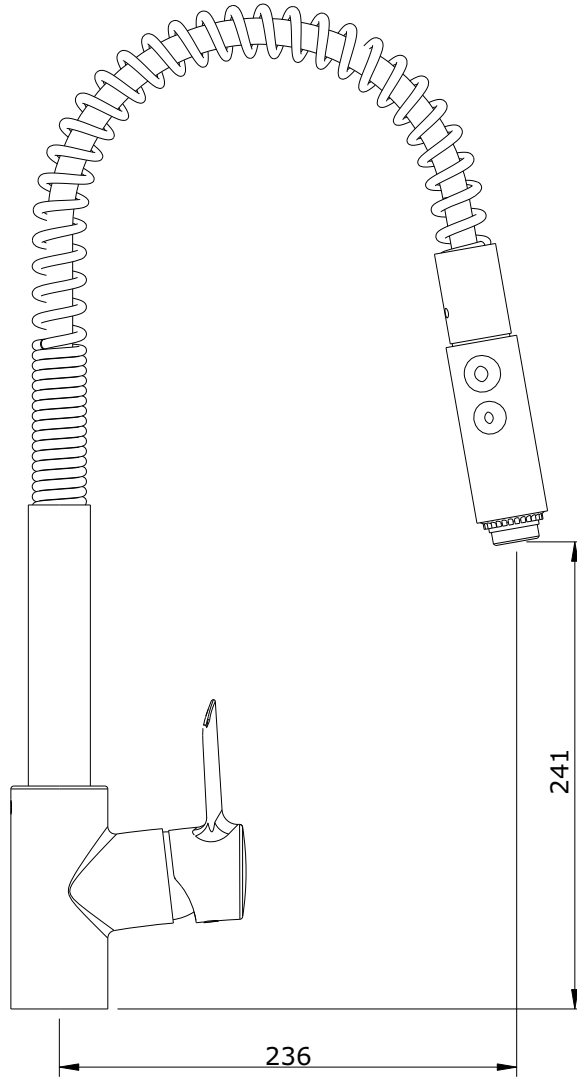
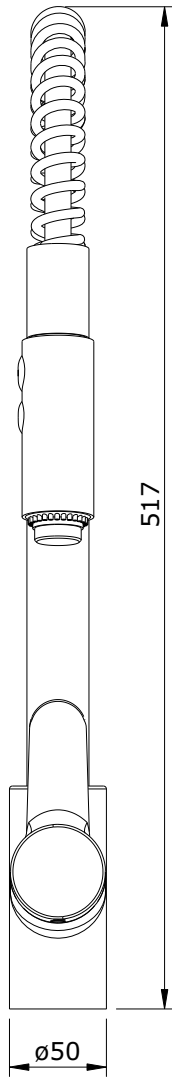
série: Torus

descrição: misturadora de cozinha de mola
c/ cuveiro extraível

sanindusa®

código: 5374101

revisão: 00



Os produtos apresentados seguem especificações técnicas internas da SANINDUSA.

As dimensões são meramente indicativas.

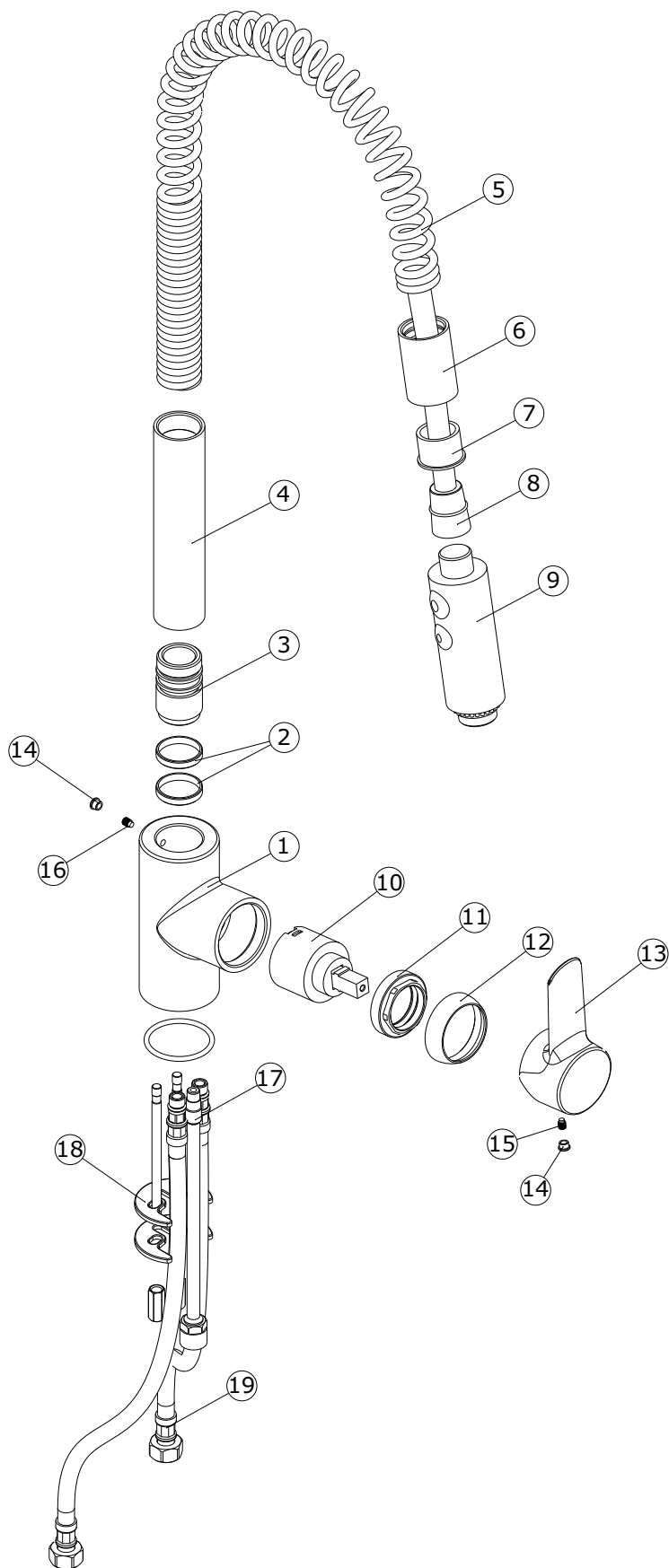
Reservamos o direito de fazer alterações técnicas que permitam melhorar a funcionalidade dos nossos produtos, sem aviso prévio.

The presented products follow technical specifications from SANINDUSA.

The dimensions of the pieces are merely a reference.

We reserve the right to introduce technical improvements in our products without previous advice.

19	Flexível Malha Inox
18	Fixação K2AN
17	Tubo cobre M8x1 / M15x1 p/ cozinha
16	Perno DIN 915 M5x6 Inox
15	Perno Sext. Interior M5x6
14	Tampa Índice AG.6 Cromo
13	Manípulo Zamac
12	Cobre Cartucho M42x1,5
11	Porca M42x1,5 Latão
10	Cartucho Monocomando ø40 Fechado
9	Chuveiro Amfag
8	Flexível latão
7	Raccordo Quick Fix p/ chuveiro
6	Ponteira Quick Fix p/ chuveiro
5	Mola para bica cozinha
4	Alongador suporte de mola
3	Casquilho p/ cano
2	Casquilho em nylon ø26
1	Corpo misturadora de cozinha



Os produtos apresentados seguem especificações técnicas internas da SANINDUSA.

As dimensões são meramente indicativas.

Reservamos o direito de fazer alterações técnicas que permitam melhorar a funcionalidade dos nossos produtos, sem aviso prévio.

The presented products follow technical specifications from SANINDUSA.

The dimensions of the pieces are merely a reference.

We reserve the right to introduce technical improvements in our products without previous advice.