

Os produtos apresentados seguem especificações técnicas internas da SANINDUSA.

As dimensões são meramente indicativas.

Reservamos o direito de fazer alterações técnicas que permitam melhorar a funcionalidade dos nossos produtos, sem aviso prévio.

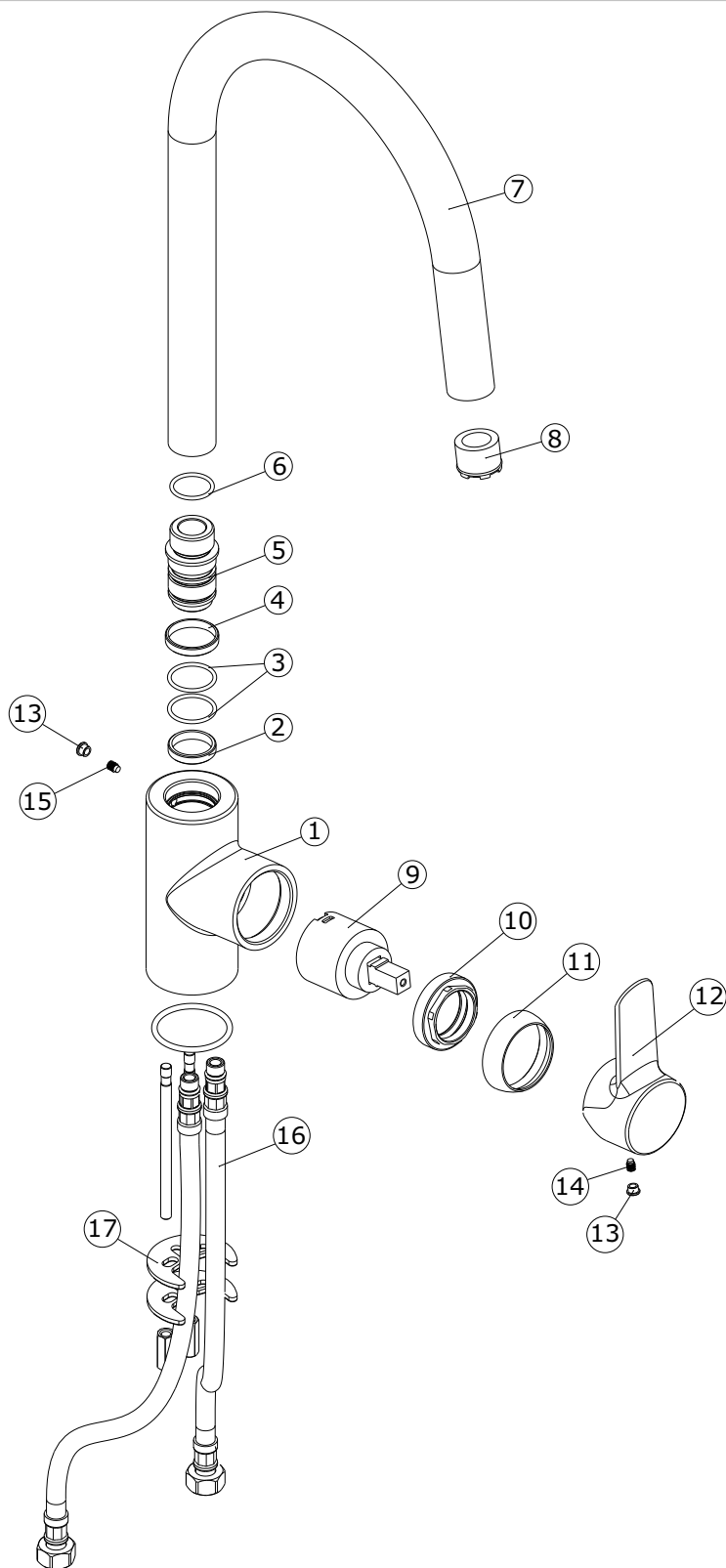
The presented products follow technical specifications from SANINDUSA.

The dimensions of the pieces are merely a reference.

We reserve the right to introduce technical improvements in our products without previous advice.

17	Fixação K2AT
16	Flexível malha Inox M8x1x44 H3/8
15	Perno DIN 915 M5x6 Inox
14	Perno sext. interior M5x6 Inox
13	Tampa Índice AG.6 cromo
12	Manípulo Zamac
11	Cobre cartucho M42x1,5
10	Porca M42x1,5 latão
9	Cartucho monocomando ø40 fechado
8	Areador Caché Honey M24
7	Tubo latão ø26x2
6	O'Ring ø20x2
5	Casquilho para cano giratório
4	Casquilho em nylon ø26
3	O'Ring ø22x2
2	Casquilho em nylon ø22
1	Corpo misturadora de cozinha

Ensaio 3 bar de pressão			
	Fria + Quente		Só uma água
Abertura cartucho	50%	100%	100%
Débito	4,5L/min	9L/min	8L/min



Os produtos apresentados seguem especificações técnicas internas da SANINDUSA.

As dimensões são meramente indicativas.

Reservamos o direito de fazer alterações técnicas que permitam melhorar a funcionalidade dos nossos produtos, sem aviso prévio.

The presented products follow technical specifications from SANINDUSA.

The dimensions of the pieces are merely a reference.

We reserve the right to introduce technical improvements in our products without previous advice.