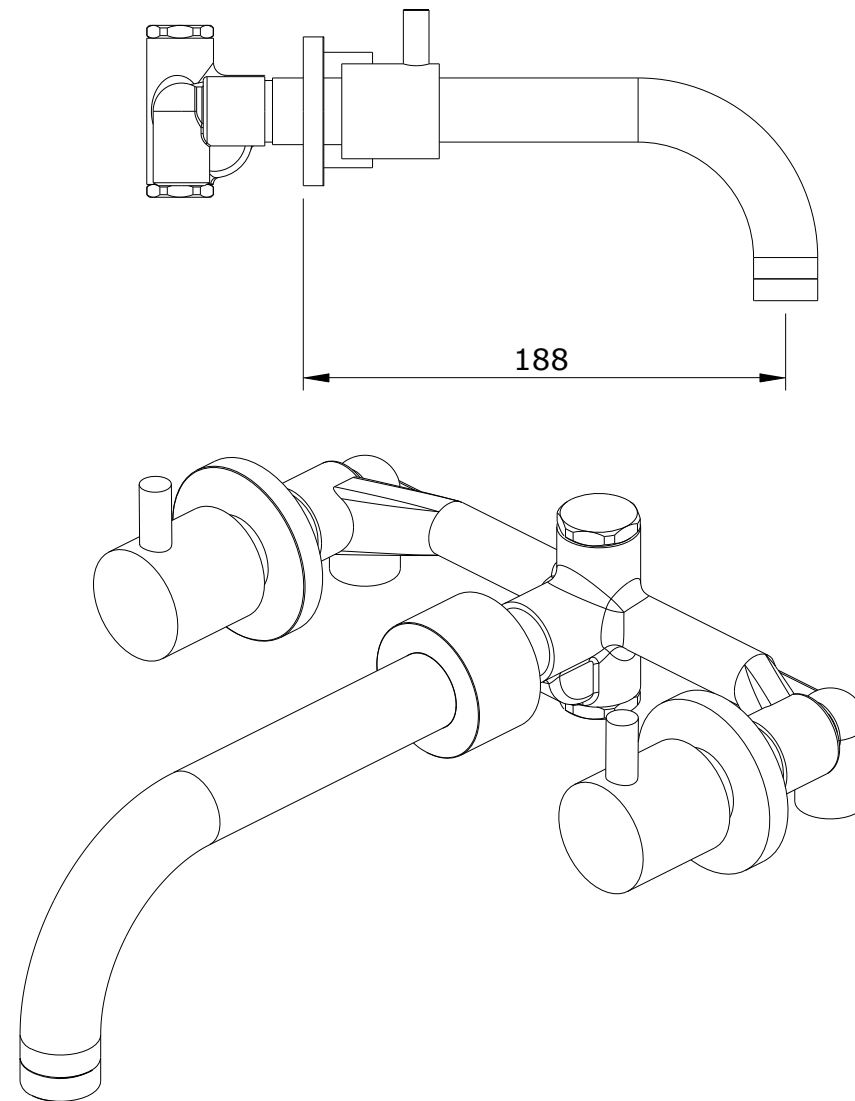
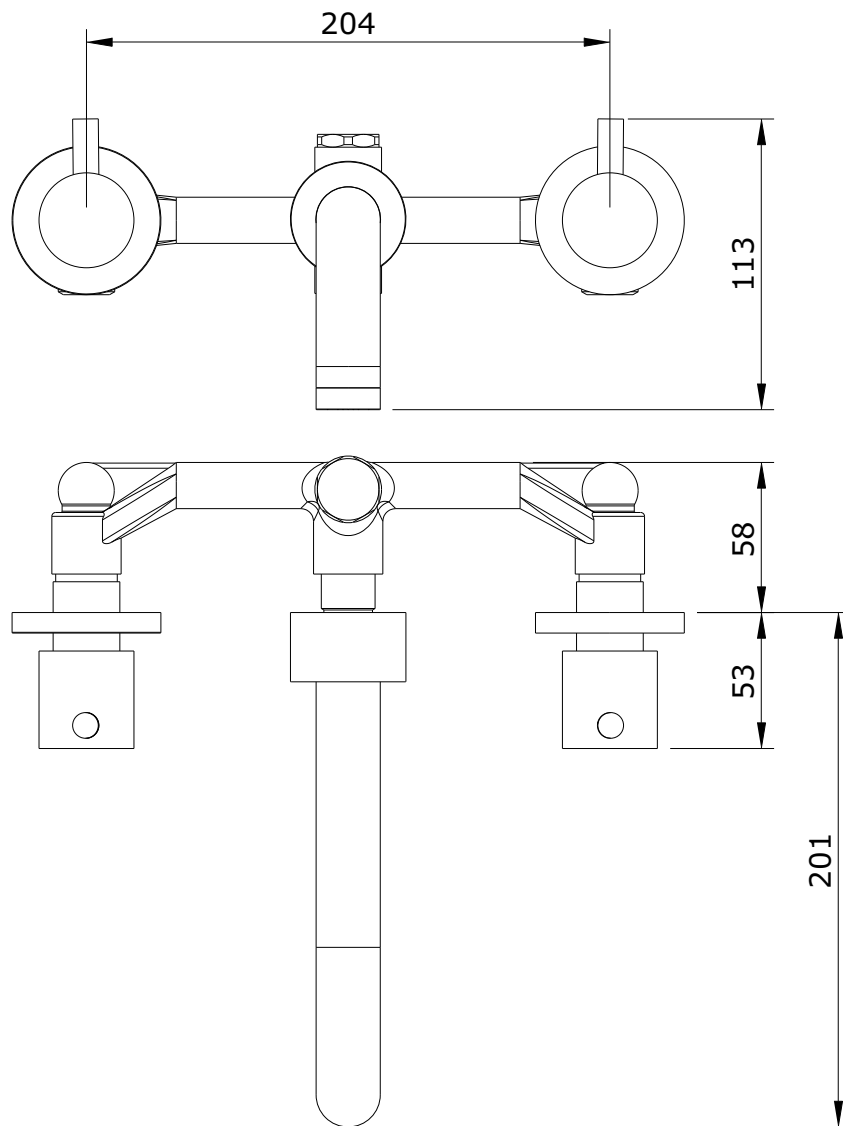


Tube  
cod.: 5312311  
ver.: 01

descrição: misturadora de encastrar de lavatório 3 furos  
description: 3 hole wall mounted basin mixer  
description: mitigeur à escaster de lavabo 3 trou

sanindusa®



Os produtos apresentados seguem especificações técnicas internas da SANINDUSA.  
As dimensões são meramente indicativas.

Reservamos o direito de fazer alterações técnicas que permitam melhorar a funcionalidade dos nossos produtos, sem aviso prévio.

The presented products follow technical specifications from SANINDUSA.  
The dimensions of the pieces are merely a reference.

We reserve the right to introduce technical improvements in our products without previous advice.

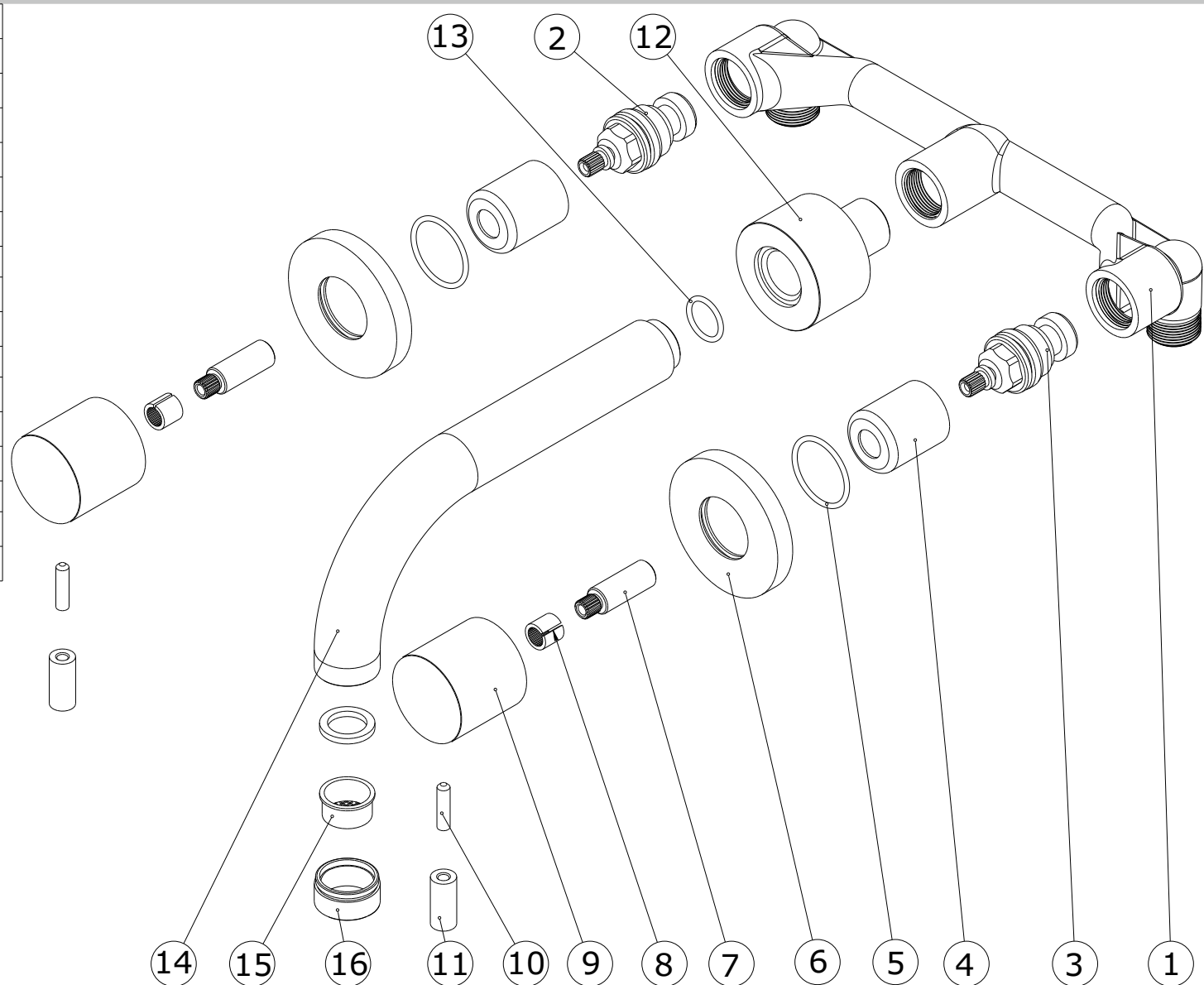
Les produits présentés suivent les spécifications techniques internes de SANINDUSA.  
Les dimensions de ceux-ci sont données à titre indicatifs.

Nous nous réservons le droit de procéder aux modifications techniques qui permettraient d'améliorer les fonctionnalités de nos produits, sans préavis.

Tube  
 cod.: 5312311  
 ver.: 01

descrição: misturadora de encastrar de lavatório 3 furos  
 description: 3 hole wall mounted basin mixer  
 description: mitigeur à escastier de lavabo 3 trou

Nº	Descrição
1	Peça Fundição Corpo Encastrar Bimando
2	Castelo Ceramico c/ o´ring 18x2 left
3	Castelo Ceramico c/ o´ring 18x2 right
4	Campânula ø26 H30 Furo 15 Cr.
5	O´ring 26x2 NBR 70
6	Espelho p/ Tubo 26 D58 x d26,2 Cr.
7	Vara de aumento 20 m/m Latão
8	Anel estriado D8Z20
9	Manipulo bordo banheira s/estriado Cr.
10	Perno M5X20 DIN916 Inox A2
11	Haste Maníp. Torn. Esquadria Tube Cr.
12	Casquilho MF 1/2G D45 Cr.
13	O´ring 15x2
14	Bica de Misturadora Encast.
15	Cartucho Interior p/ Areador 24HFB
16	Corpo Areadador p/ Tubo ø25 Cr.



Os produtos apresentados seguem especificações técnicas internas da SANINDUSA.  
 As dimensões são meramente indicativas.

Reservamos o direito de fazer alterações técnicas que permitam melhorar a funcionalidade dos nossos produtos, sem aviso prévio.

The presented products follow technical specifications from SANINDUSA.

The dimensions of the pieces are merely a reference.

We reserve the right to introduce technical improvements in our products without previous advice.

Les produits présentés suivent les spécifications techniques internes de SANINDUSA.

Les dimensions de ceux-ci sont données à titre indicatifs.

Nous nous réservons le droit de procéder aux modifications techniques qui permettraient d'améliorer les fonctionnalités de nos produits, sans préavis.