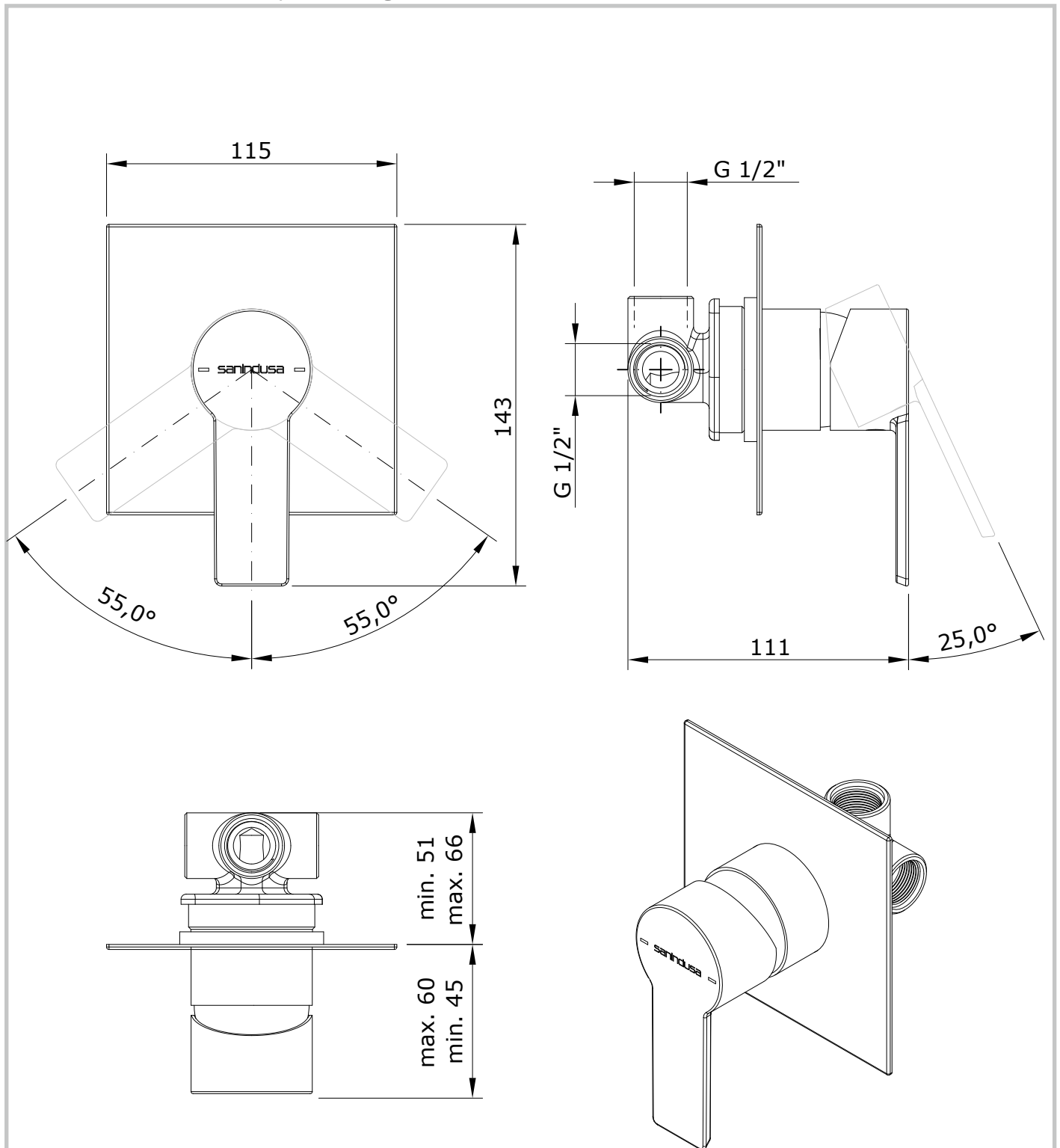


Master 40  
cod.: 525710111C  
ver.: 01

descrição: mist. de encastrar 3 vias c/ espelho quadrado **sanindusa**<sup>®</sup>  
description: 3 way concealed shower mixer with square rosette  
description: mitigeur encastré 3 voies avec rosace carré



Os produtos apresentados seguem especificações técnicas internas da SANINDUSA.  
As dimensões são meramente indicativas.  
Reservamos o direito de fazer alterações técnicas que permitam melhorar a funcionalidade dos nossos produtos, sem aviso prévio.

The presented products follow technical specifications from SANINDUSA.  
The dimensions of the pieces are merely a reference.  
We reserve the right to introduce technical improvements in our products without previous advice.

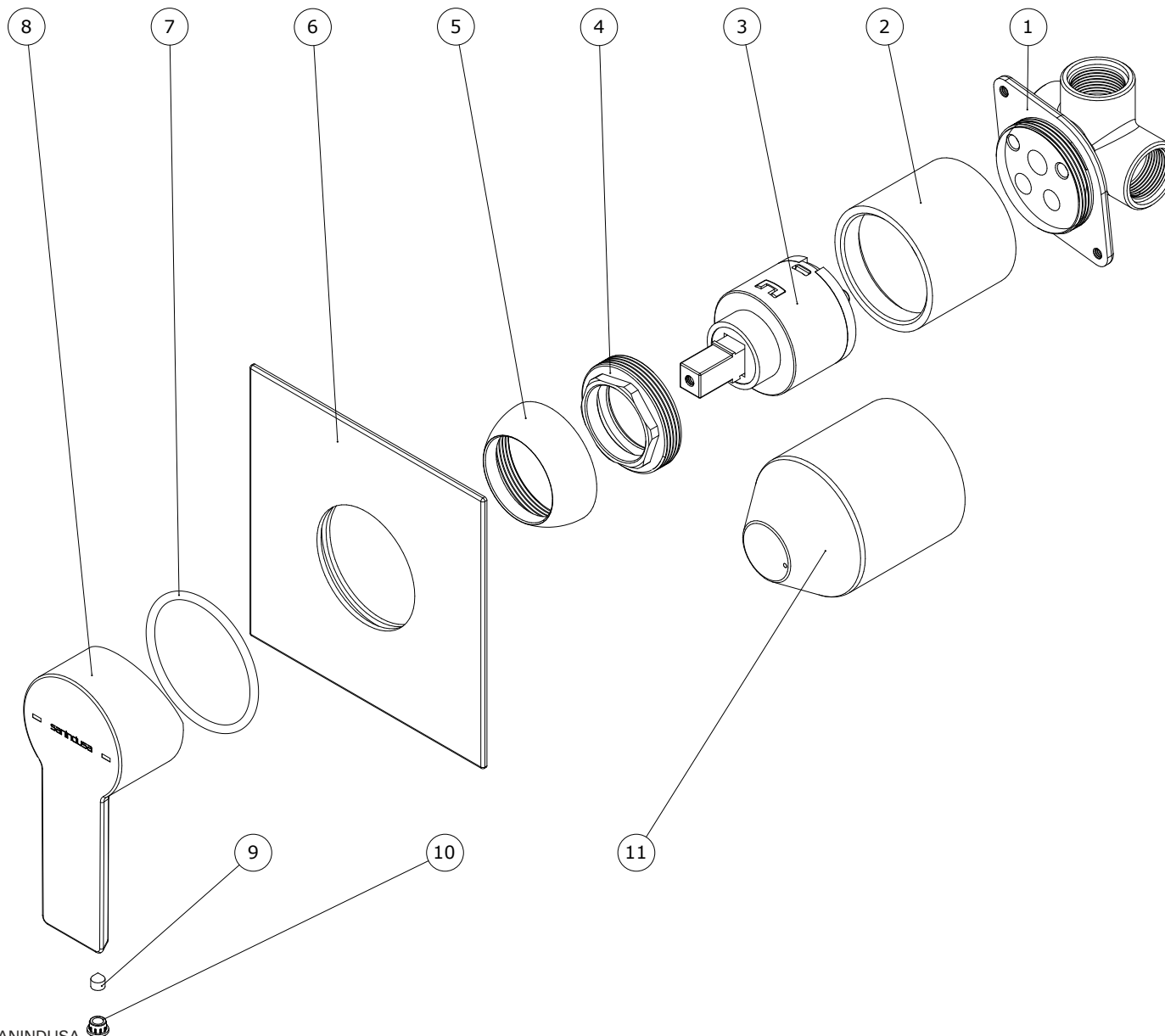
Les produits présentés suivent les spécifications techniques internes de SANINDUSA.  
Les dimensions de ceux-ci sont données à titre indicatifs.  
Nous nous réservons le droit de procéder aux modifications techniques qui permettraient d'améliorer les fonctionnalités de nos produits, sans préavis.

Master 40  
cod.: 525710111C  
ver.: 01

descrição: misturadora de encastrar 3 vias com espelho quadrado  
description: 3 way concealed shower mixer with square rosette  
description: mitigeur encastré 3 voies avec rosace carré

sanindusa®

Nº	Descrição
1	Misturadora de encastrar 3 vias
2	Alojamento Cartucho Cr.
3	Cartucho Monocomando ø40 Fechado
4	Porca M42x1.5 Latão
5	Cobre Cartucho M42x1.5
6	Espelho Zamac 115x115mm 3V Cr.
7	O'ring 48x3 NBR70
8	Manípulo Master 40 Cr.
9	Perno Sext Interior M 5x6
10	Tampa Cr.
11	Proteção Plastico ø50



Os produtos apresentados seguem especificações técnicas internas da SANINDUSA.  
As dimensões são meramente indicativas.  
Reservamos o direito de fazer alterações técnicas que permitam melhorar a funcionalidade dos nossos produtos, sem aviso prévio.

The presented products follow technical specifications from SANINDUSA.  
The dimensions of the pieces are merely a reference.  
We reserve the right to introduce technical improvements in our products without previous advice.

Les produits présentés suivent les spécifications techniques internes de SANINDUSA.  
Les dimensions de ceux-ci sont données à titre indicatifs.  
Nous nous réservons le droit de procéder aux modifications techniques qui permettraient d'améliorer les fonctionnalités de nos produits, sans préavis.