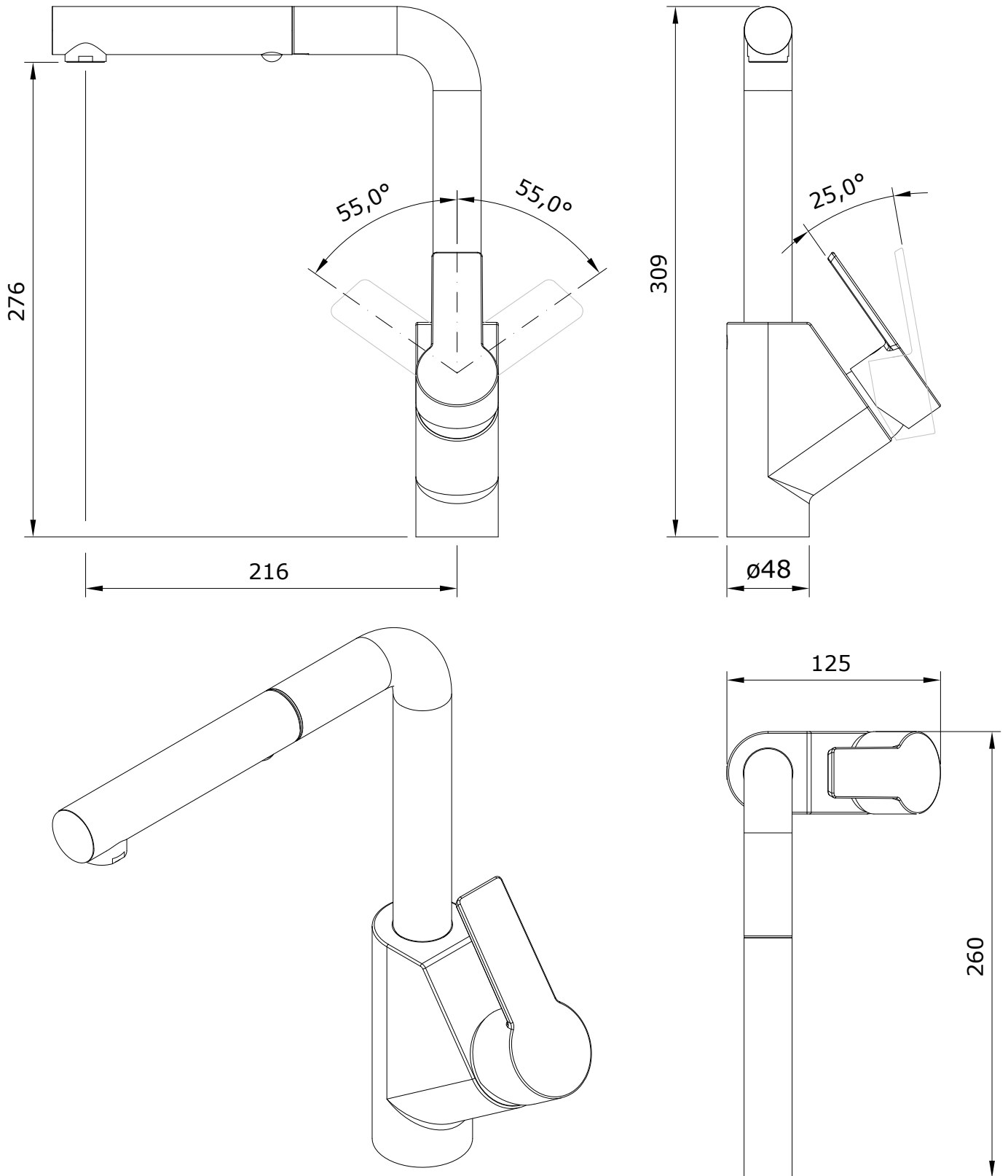


Master 40
cod.: 5253001
ver.: 01

descrição: mist. de cozinha c/ bica giratória e chuv. extraível
description: kitchen mixer with swivel spout and pull out shower
description: mitigeur pour cuisine à bec orientable et douchette extractible

sanindusa®



Os produtos apresentados seguem especificações técnicas internas da SANINDUSA.
As dimensões são meramente indicativas.
Reservamos o direito de fazer alterações técnicas que permitam melhorar a funcionalidade dos nossos produtos, sem aviso prévio.

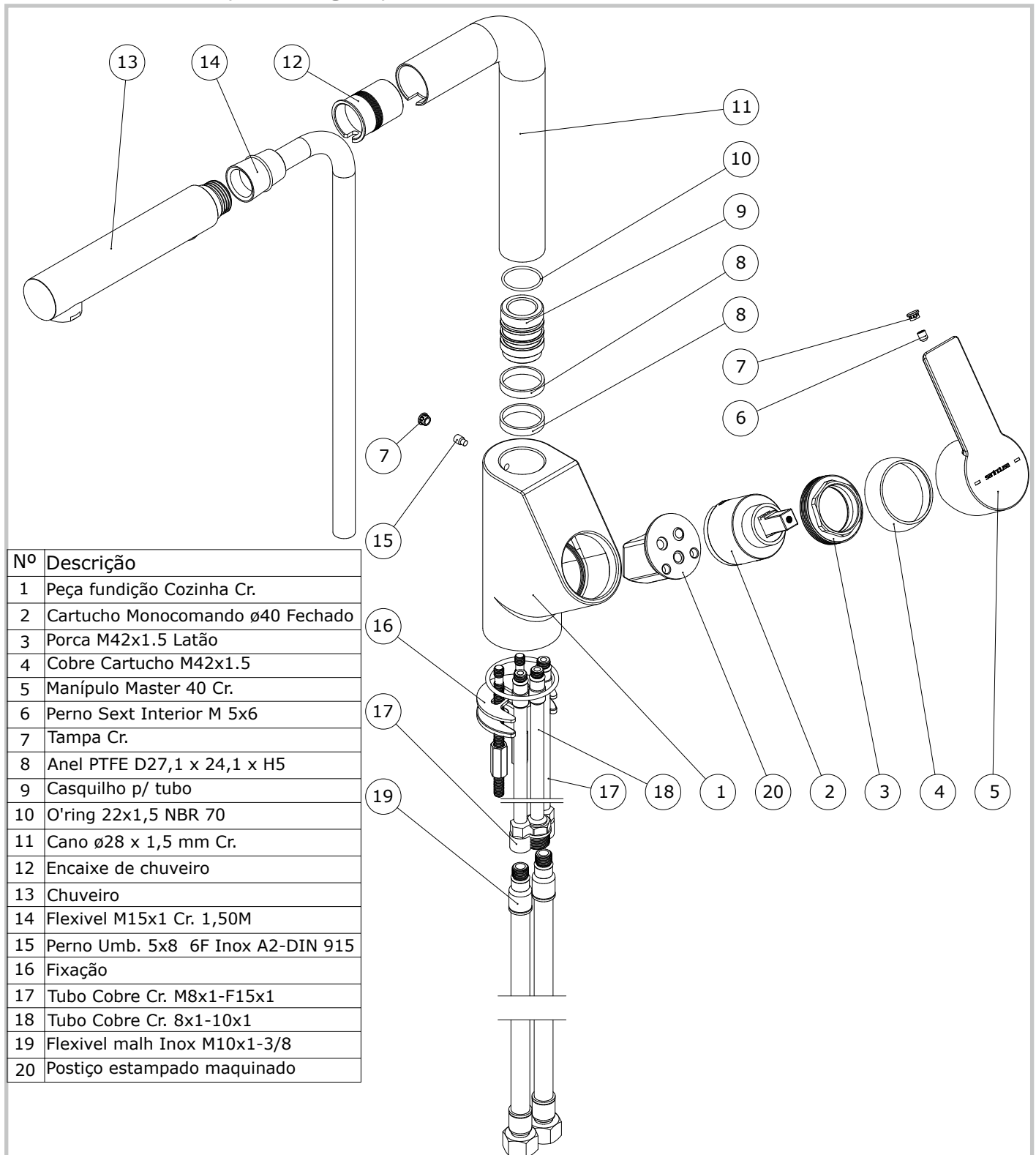
The presented products follow technical specifications from SANINDUSA.
The dimensions of the pieces are merely a reference.
We reserve the right to introduce technical improvements in our products without previous advice.

Les produits présentés suivent les spécifications techniques internes de SANINDUSA.
Les dimensions de ceux-ci sont données à titre indicatifs.
Nous nous réservons le droit de procéder aux modifications techniques qui permettraient d'améliorer les fonctionnalités de nos produits, sans préavis.

Master 40
cod.: 5253001
ver.: 01

descrição: mist. de cozinha c/ bica giratória e chuv. extraível
description: kitchen mixer with swivel spout and pull out shower
description: mitigeur pour cuisine à bec orientable et douchette extractible

sanindusa®



Nº	Descrição
1	Peça fundição Cozinha Cr.
2	Cartucho Monocomando ø40 Fechado
3	Porca M42x1.5 Latão
4	Cobre Cartucho M42x1.5
5	Manípulo Master 40 Cr.
6	Perno Sext Interior M 5x6
7	Tampa Cr.
8	Anel PTFE D27,1 x 24,1 x H5
9	Casquilho p/ tubo
10	O'ring 22x1,5 NBR 70
11	Cano ø28 x 1,5 mm Cr.
12	Encaixe de chuveiro
13	Chuveiro
14	Flexível M15x1 Cr. 1,50M
15	Perno Umb. 5x8 6F Inox A2-DIN 915
16	Fixação
17	Tubo Cobre Cr. M8x1-F15x1
18	Tubo Cobre Cr. 8x1-10x1
19	Flexível malh Inox M10x1-3/8
20	Postiço estampado maquinado

Os produtos apresentados seguem especificações técnicas internas da SANINDUSA.
As dimensões são meramente indicativas.
Reservamos o direito de fazer alterações técnicas que permitam melhorar a funcionalidade dos nossos produtos, sem aviso prévio.

The presented products follow technical specifications from SANINDUSA.
The dimensions of the pieces are merely a reference.
We reserve the right to introduce technical improvements in our products without previous advice.

Les produits présentés suivent les spécifications techniques internes de SANINDUSA.
Les dimensions de ceux-ci sont données à titre indicatifs.
Nous nous réservons le droit de procéder aux modifications techniques qui permettraient d'améliorer les fonctionnalités de nos produits, sans préavis.