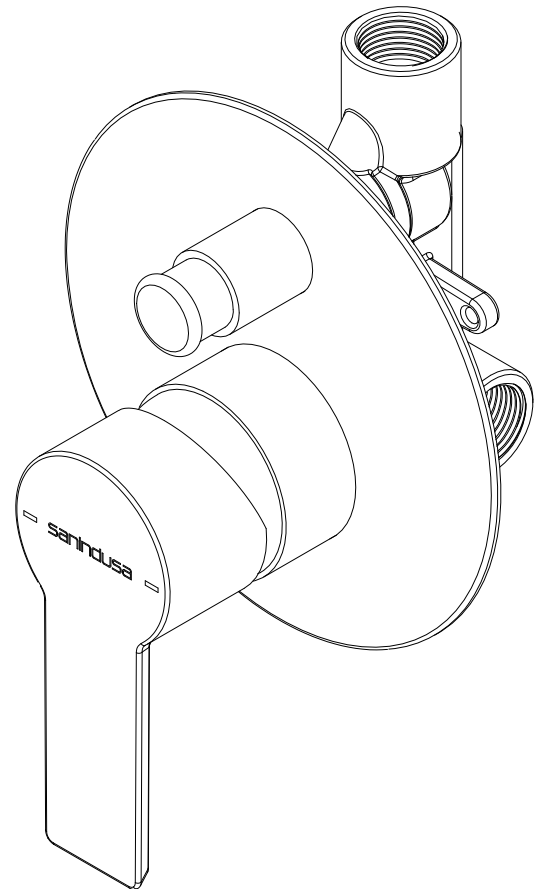
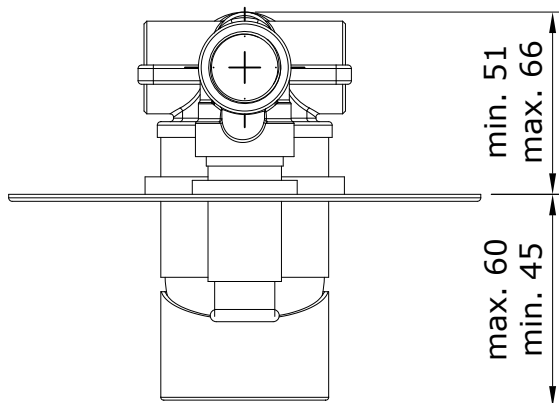
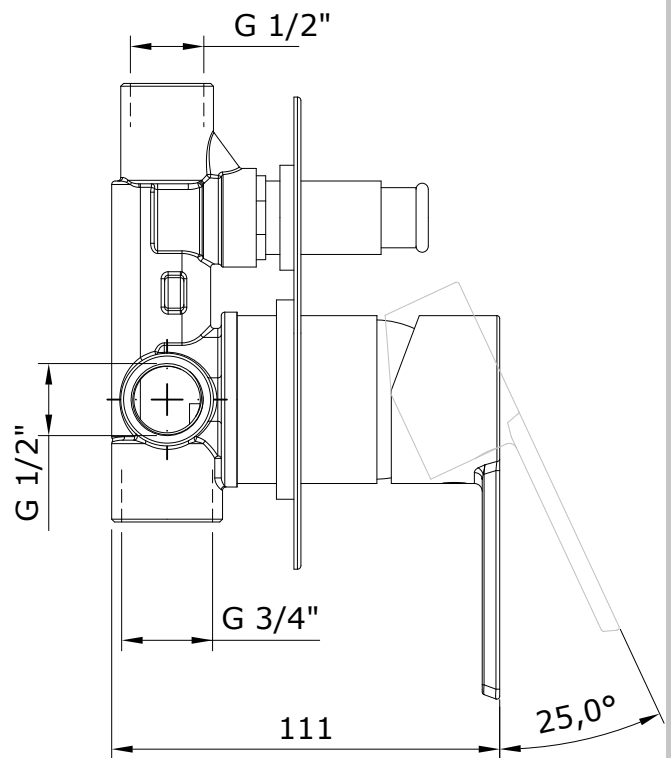
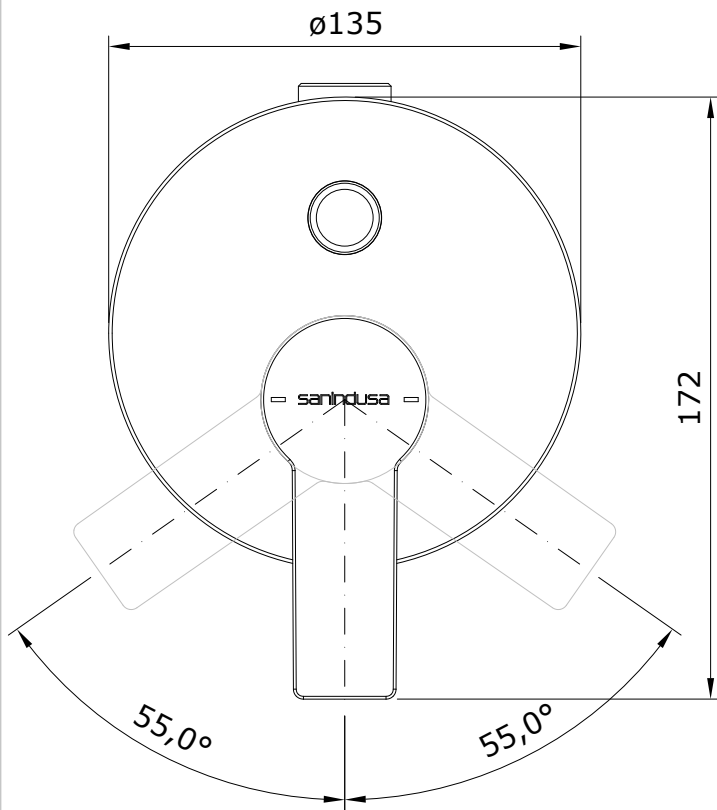


Master 40
cod.: 525180111C
ver.: 02

descrição: mist. de encastrar 4 vias espelho redondo **sanindusa**[®]
description: 4 way concealed shower mixer with round rosette
description: mitigeur encastré 4 voies avec rosace rond



Os produtos apresentados seguem especificações técnicas internas da SANINDUSA.
As dimensões são meramente indicativas.
Reservamos o direito de fazer alterações técnicas que permitam melhorar a funcionalidade dos nossos produtos, sem aviso prévio.

The presented products follow technical specifications from SANINDUSA.
The dimensions of the pieces are merely a reference.
We reserve the right to introduce technical improvements in our products without previous advice.

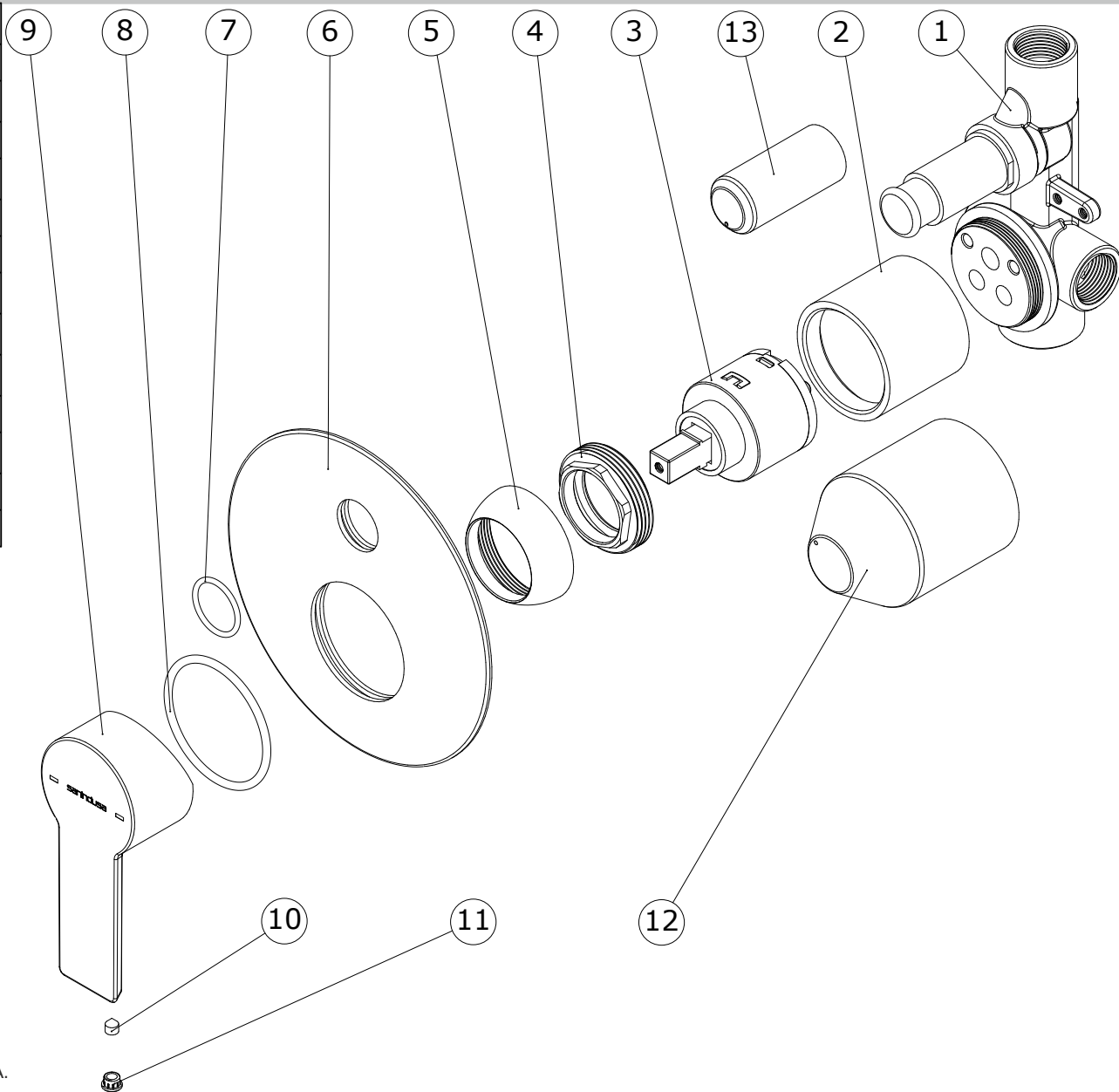
Les produits présentés suivent les spécifications techniques internes de SANINDUSA.
Les dimensions de ceux-ci sont données à titre indicatifs.
Nous nous réservons le droit de procéder aux modifications techniques qui permettraient d'améliorer les fonctionnalités de nos produits, sans préavis.

Master 40
 cod.: 525180111C
 ver.: 02

descrição: misturadora de encastrar 4 vias espelho redondo
 description: 4 way concealed shower mixer with round rosette
 description: mitigeur encastré 4 voies avec rosace rond

sanindusa®

Nº	Descrição	código
1	Misturadora de encastrar 4 vias	
2	Alojamento Cartucho Cr.	
3	Cartucho Monocomando ø40 Fech.	
4	Porca M42x1.5 Latão	
5	Cobre Cartucho M42x1.5	
6	Espelho Zamac encastrar ø135 Cr.	5A25180111C
7	O'ring 20x2 NBR 70	
8	O'ring 48x3 NBR70	
9	Manípulo Master 40 Cr.	
10	Perno Sext Interior M 5x6	
11	Tampa Cr.	
12	Proteção Plastico ø50	
13	Proteção Plastico ø23	



Os produtos apresentados seguem especificações técnicas internas da SANINDUSA.
 As dimensões são meramente indicativas.

Reservamos o direito de fazer alterações técnicas que permitam melhorar a funcionalidade dos nossos produtos, sem aviso prévio.

The presented products follow technical specifications from SANINDUSA.

The dimensions of the pieces are merely a reference.

We reserve the right to introduce technical improvements in our products without previous advice.

Les produits présentés suivent les spécifications techniques internes de SANINDUSA.

Les dimensions de ceux-ci sont données à titre indicatifs.

Nous nous réservons le droit de procéder aux modifications techniques qui permettraient d'améliorer les fonctionnalités de nos produits, sans préavis.