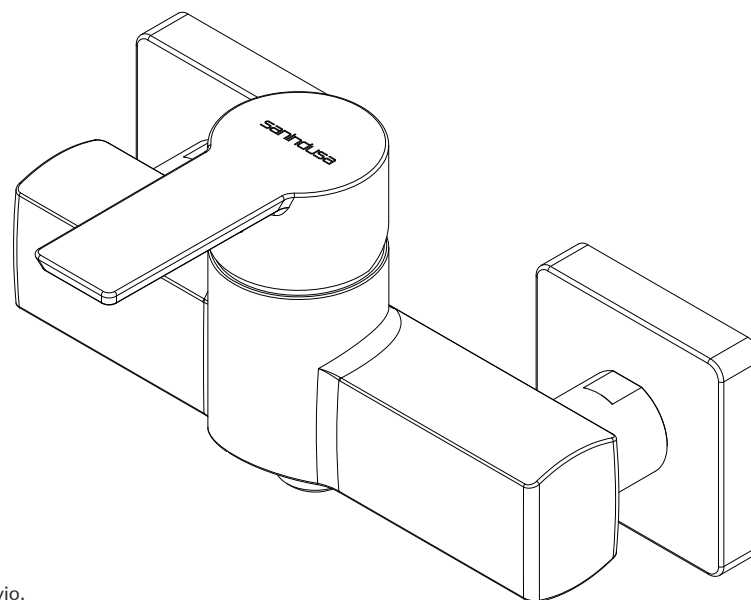
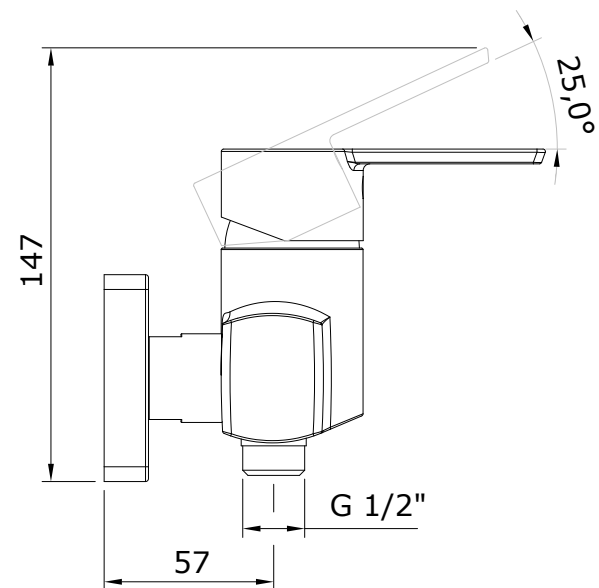
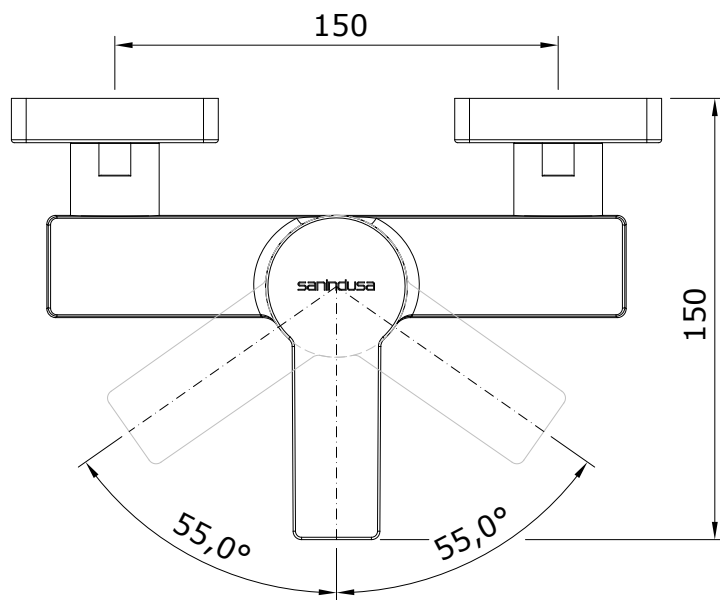
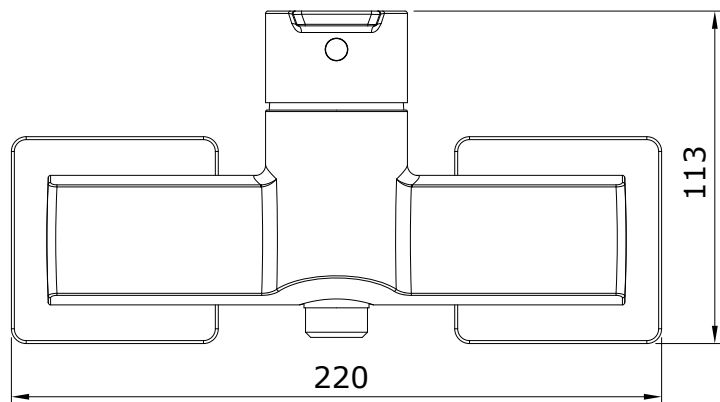


Master 40  
cod.: 5250701  
ver.: 01

descrição: misturadora de base com chuveiro  
description: shower mixer with hand shower  
description: mitigeur de douche avec douchette

sanindusa®



Os produtos apresentados seguem especificações técnicas internas da SANINDUSA.  
As dimensões são meramente indicativas.  
Reservamos o direito de fazer alterações técnicas que permitam melhorar a funcionalidade dos nossos produtos, sem aviso prévio.

The presented products follow technical specifications from SANINDUSA.  
The dimensions of the pieces are merely a reference.  
We reserve the right to introduce technical improvements in our products without previous advice.

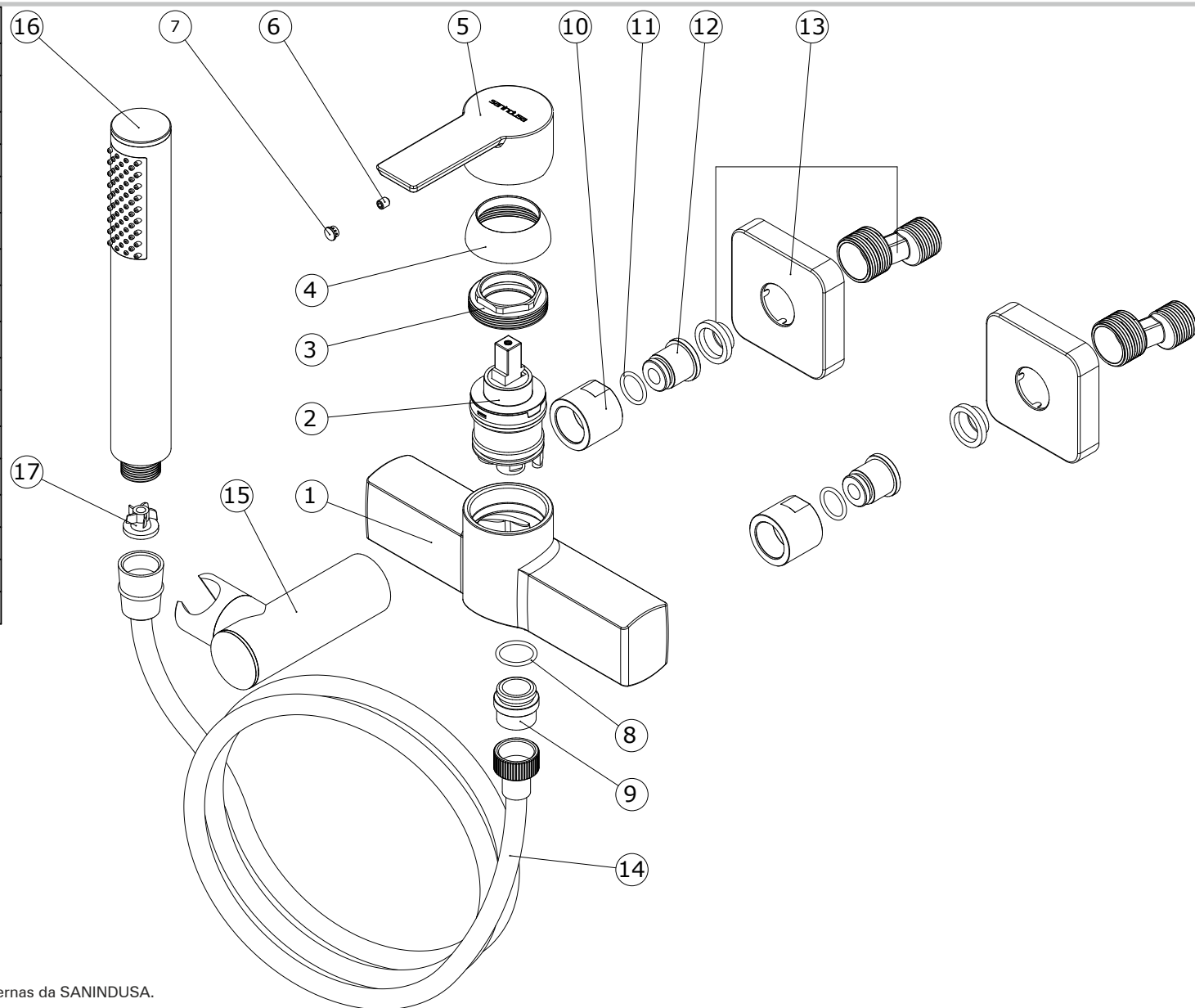
Les produits présentés suivent les spécifications techniques internes de SANINDUSA.  
Les dimensions de ceux-ci sont données à titre indicatifs.  
Nous nous réservons le droit de procéder aux modifications techniques qui permettraient d'améliorer les fonctionnalités de nos produits, sans préavis.

Master 40  
 cod.: 5250701  
 ver.: 01

descrição: misturadora de base com chuveiro  
 description: shower mixer with hand shower  
 description: mitigeur de douche avec douchette

sanindusa®

Nº	Descrição
1	Corpo da Base Cromada
2	Cartucho junta superior G40C
3	Porca M42x1.5 Latão
4	Cobre Cartucho M42x1.5 Cromo
5	Manípulo Cromo
6	Perno Sext Interior M 5x6
7	Tampa Diam. F/8x9,5 mm Cromo
8	O'ring 18 x 2 NBR 70
9	Casquilho 1/2 x 1/2 G Cromo
10	Porca 3/4 x ch 28 x h25 Cromo
11	O'ring 15x2
12	Sede cônica M18x1,5 Esq L23
13	Conj. Espelho + Excentrico
14	Flexível doble agrafado 1,7M cônica
15	Suporte Chuveiro ABS cromado
16	Chuveiro redondo ABS cromado
17	Regulador caudal 8 Lit.



Os produtos apresentados seguem especificações técnicas internas da SANINDUSA.  
 As dimensões são meramente indicativas.  
 Reservamos o direito de fazer alterações técnicas que permitam melhorar a funcionalidade dos nossos produtos, sem aviso prévio.

The presented products follow technical specifications from SANINDUSA.  
 The dimensions of the pieces are merely a reference.  
 We reserve the right to introduce technical improvements in our products without previous advice.

Les produits présentés suivent les spécifications techniques internes de SANINDUSA.  
 Les dimensions de ceux-ci sont données à titre indicatifs.  
 Nous nous réservons le droit de procéder aux modifications techniques qui permettraient d'améliorer les fonctionnalités de nos produits, sans préavis.