

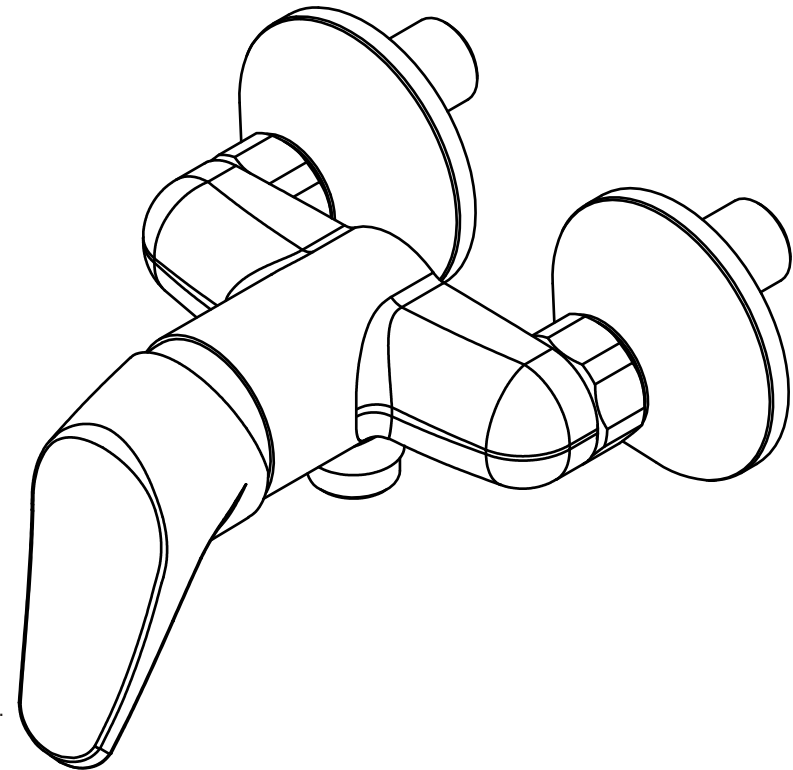
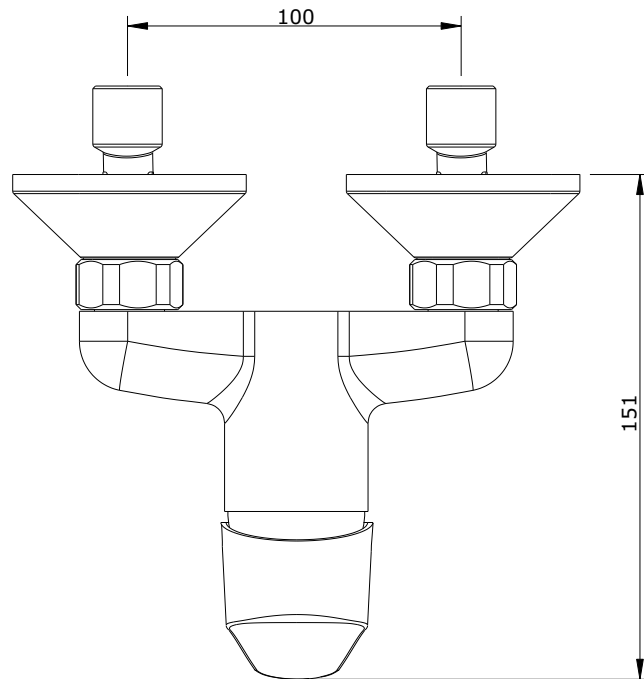
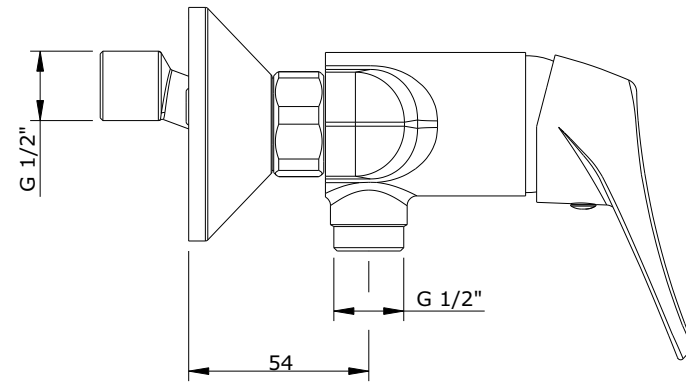
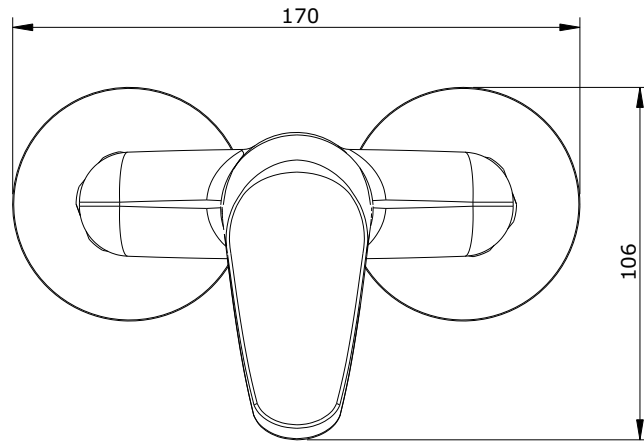
série: Mixa

descrição: misturadora mini de base

sanindusa®

código: 5207001

revisão: 00



Os produtos apresentados seguem especificações técnicas internas da SANINDUSA.

As dimensões são meramente indicativas.

Reservamos o direito de fazer alterações técnicas que permitam melhorar a funcionalidade dos nossos produtos, sem aviso prévio.

The presented products follow technical specifications from SANINDUSA.

The dimensions of the pieces are merely a reference.

We reserve the right to introduce technical improvements in our products without previous advice.

série: Mixa

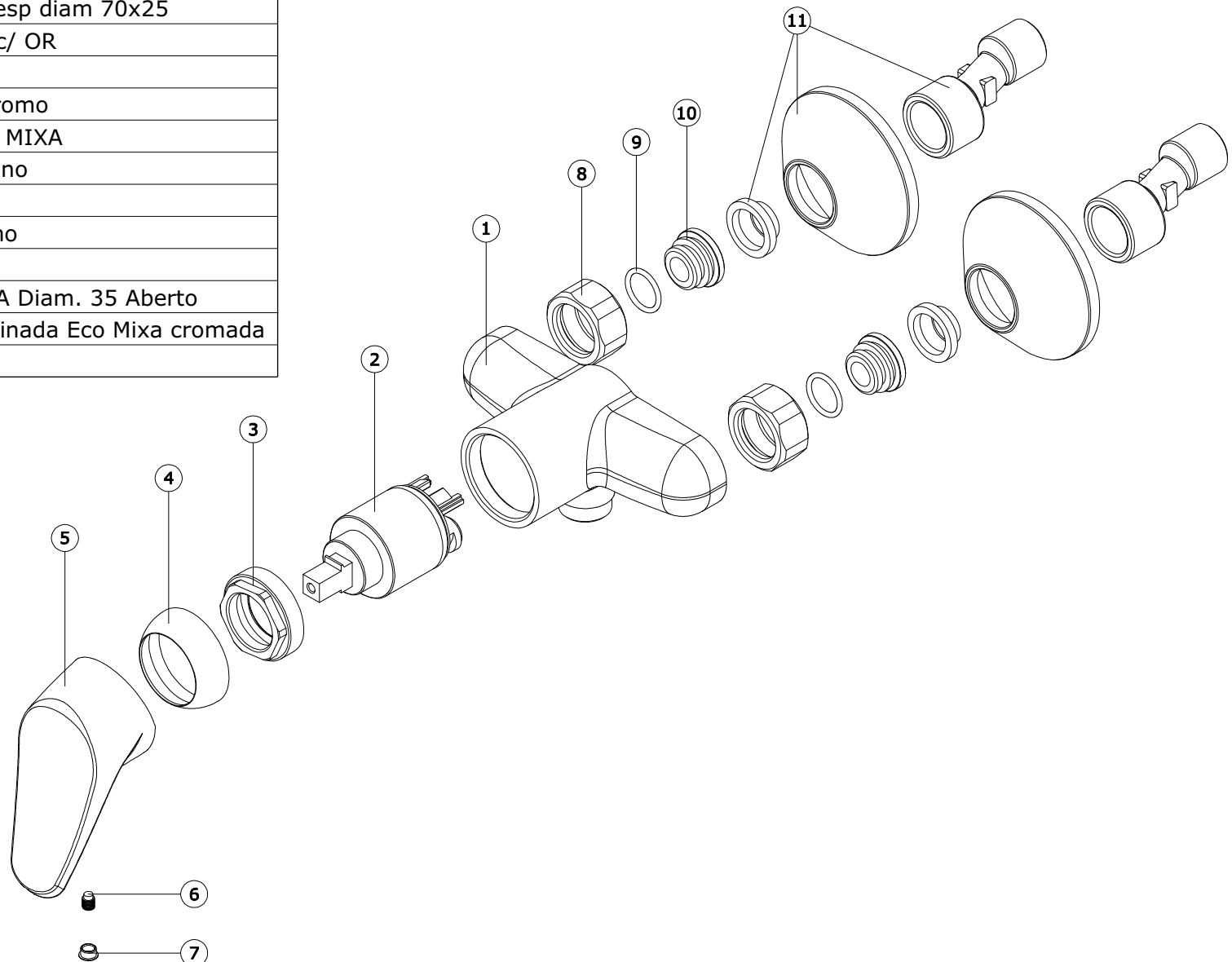
descrição: misturadora mini de base

sanindusa®

código: 5207001

revisão: 00

11	Conj. Esp / Exc 1/2x3/4 H57 esp diam 70x25
10	Sede 24x14,5 M18x1,5 Esq. c/ OR
9	O'ring 18 x 2 NBR 70
8	Porca CH30 3/4 H15 D21,5 Cromo
7	Tampa diam.9 vermelho/azul MIXA
6	Perno Sext Interior M 5x6 Grano
5	Manípulo
4	Cobre Cartucho F37x1.5 Cromo
3	Porca M37x1.5 Latão
2	Cartucho Monocomando GMDA Diam. 35 Aberto
1	Peça fundição Base Mini Maquinada Eco Mixa cromada
n.º	Descrição



Os produtos apresentados seguem especificações técnicas internas da SANINDUSA.
As dimensões são meramente indicativas.

Reservamos o direito de fazer alterações técnicas que permitam melhorar a funcionalidade dos nossos produtos, sem aviso prévio.

The presented products follow technical specifications from SANINDUSA.

The dimensions of the pieces are merely a reference.

We reserve the right to introduce technical improvements in our products without previous advice.