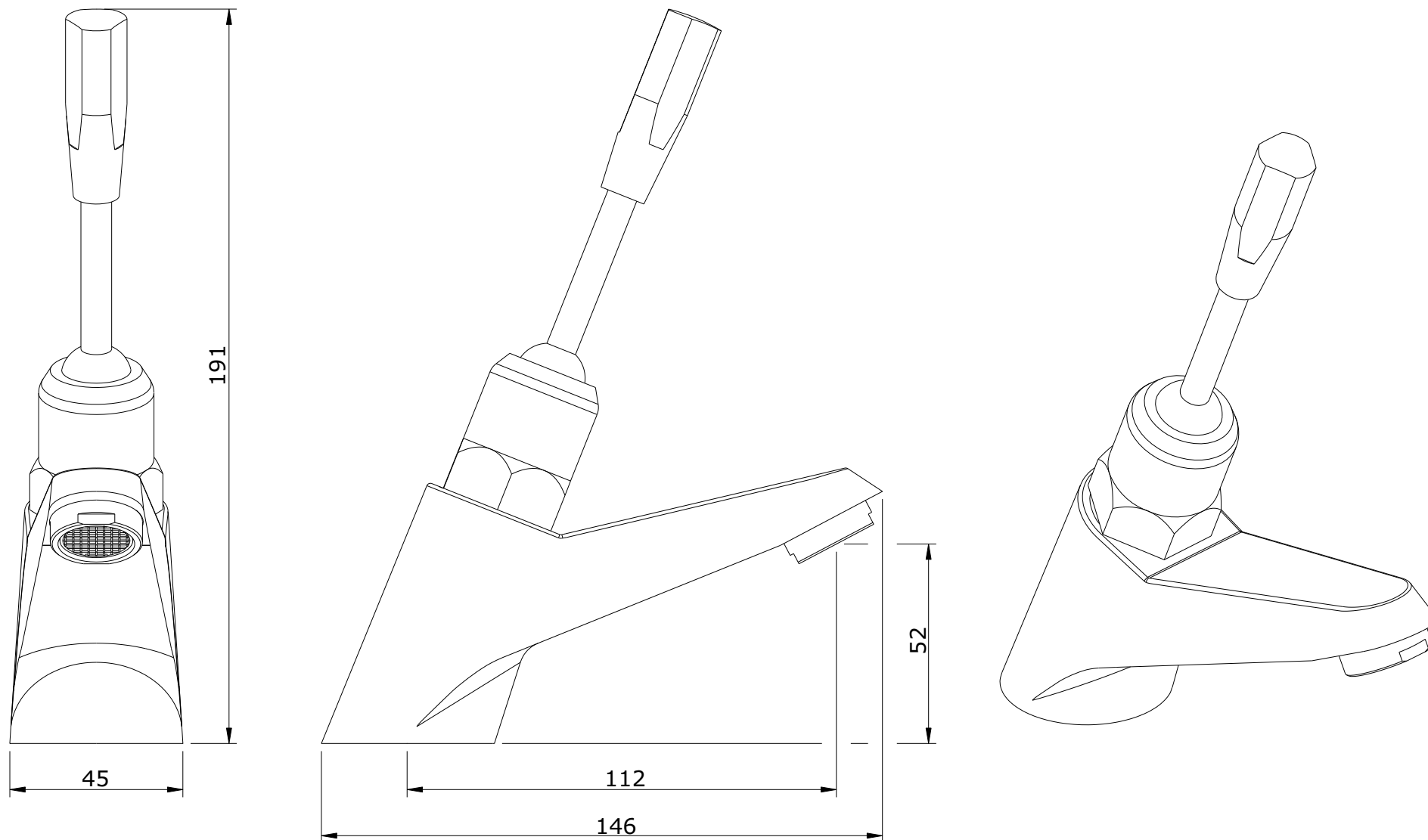


Eco
cod.: 5198341
ver.: 01

descrição: torneira temporizada para lavatório com alavanca clínica
description: timed tap with medical lever for basin
description: robinet poussoir pour lavabo avec levier medical

sanindusa®



Os produtos apresentados seguem especificações técnicas internas da SANINDUSA.
As dimensões são meramente indicativas.
Reservamos o direito de fazer alterações técnicas que permitam melhorar a funcionalidade dos nossos produtos, sem aviso prévio.

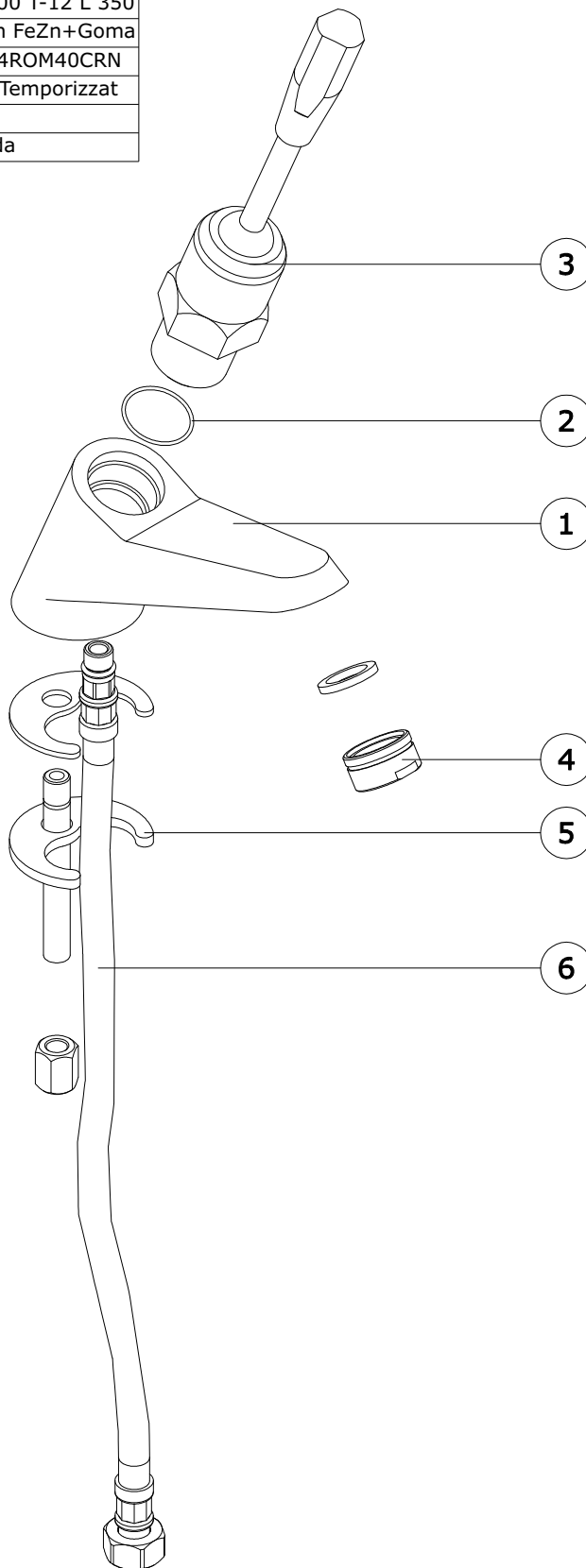
The presented products follow technical specifications from SANINDUSA.
The dimensions of the pieces are merely a reference.
We reserve the right to introduce technical improvements in our products without previous advice.

Les produits présentés suivent les spécifications techniques internes de SANINDUSA.
Les dimensions de ceux-ci sont données à titre indicatifs.
Nous nous réservons le droit de procéder aux modifications techniques qui permettraient d'améliorer les fonctionnalités de nos produits, sans préavis.

Eco descrição: torneira temporiz. p/ lavatório c/ alavanca clínica **sanindusa**[®]
 cod.: 5198341 description: timed tap with medical lever for basin
 ver.: 01 description: robinet poussoir pour lavabo avec levier medical

6	Flexível malh Inox M10x1-3/8 Taq Grif 10x100 T-12 L 350
5	Fixação FeZn 1M8+OR 33x2,6 Flange e Tiran FeZn+Goma
4	Aerador D24x1 Rompe Águas RG V/ cod. 24ROM40CRN
3	Castelo temp. Cartuccia 460G per rubinetto Temporizzat
2	Oring 18x1 NBR 70
1	Peça torneira Lavatório Cromada Temporizada

Dados Técnicos	
Tempo de Abertura	10 s.
Caudal [3bar]	13.9 l/m
Pressão de Exercício	0,5/6 bar



Os produtos apresentados seguem especificações técnicas internas da SANINDUSA.
 As dimensões são meramente indicativas.
 Reservamos o direito de fazer alterações técnicas que permitam melhorar a funcionalidade dos nossos produtos, sem aviso prévio.

The presented products follow technical specifications from SANINDUSA.
 The dimensions of the pieces are merely a reference.
 We reserve the right to introduce technical improvements in our products without previous advice.

Les produits présentés suivent les spécifications techniques internes de SANINDUSA.
 Les dimensions de ceux-ci sont données à titre indicatifs.
 Nous nous réservons le droit de procéder aux modifications techniques qui permettraient d'améliorer les fonctionnalités de nos produits, sans préavis.