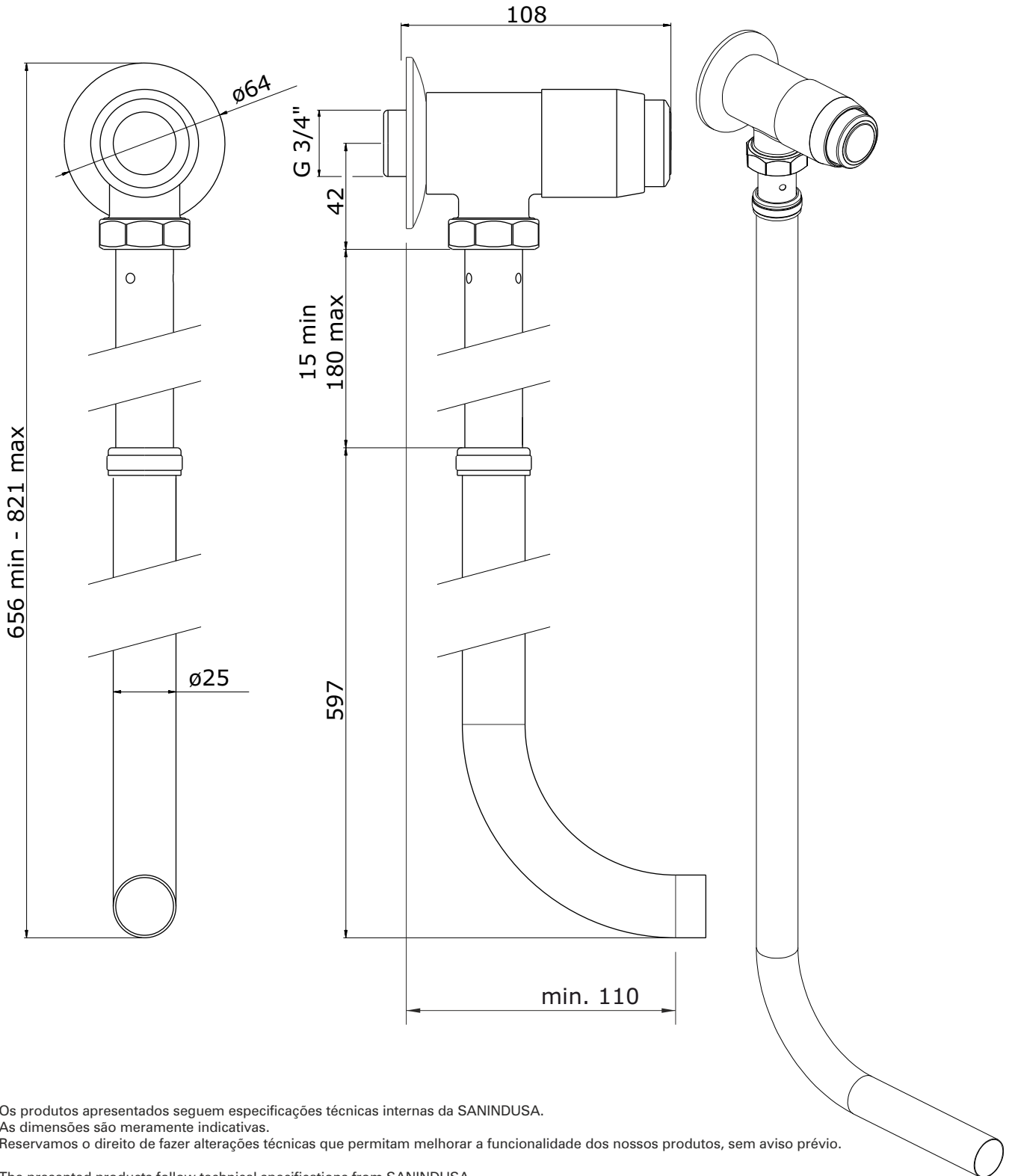


Eco
cod.: 5190841
ver.: 08

descrição: fluxómetro exterior horizontal 3/4"
description: horizontal exterior flow meter 3/4"
description: fluxmetre extérieur horizontal 3/4"

sanindusa®



Os produtos apresentados seguem especificações técnicas internas da SANINDUSA.

As dimensões são meramente indicativas.

Reservamos o direito de fazer alterações técnicas que permitam melhorar a funcionalidade dos nossos produtos, sem aviso prévio.

The presented products follow technical specifications from SANINDUSA.

The dimensions of the pieces are merely a reference.

We reserve the right to introduce technical improvements in our products without previous advice.

Les produits présentés suivent les spécifications techniques internes de SANINDUSA.

Les dimensions de ceux-ci sont données à titre indicatifs.

Nous nous réservons le droit de procéder aux modifications techniques qui permettraient d'améliorer les fonctionnalités de nos produits, sans préavis.

Eco
cod.: 5190841
ver.: 08

descrição: fluxómetro exterior horizontal 3/4"
description: horizontal exterior flow meter 3/4"
description: fluxometre extérieur horizontal 3/4"

sanindusa®

3	Tubo p/ Fluxometro Externo 3/4"
2	Cartucho p/ Fluxometro
1	Fluxometro Externo 3/4"

Dados Técnicos	
Tempo de Abertura	4 s.
Caudal [3bar] 3/4"	6 l/flush
Pressão de Exercício	1 / 6 bar

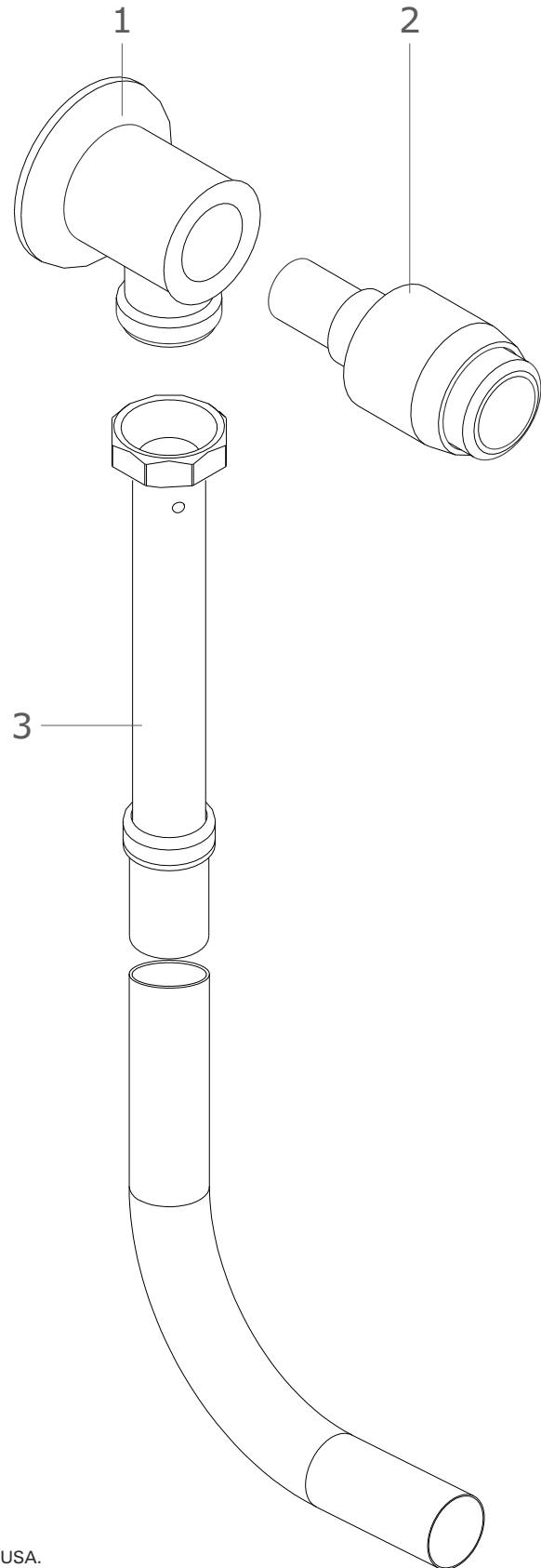
Para o correcto funcionamento dos aparelhos nas sanitas na sua plenitude de descarga, deverá ser garantido:

1 - intervalo de pressões de trabalho entre os 2,5 bar a 4 bar;

2 - uma correcta rede de tubagens tendo por base os (i) consumos totais e (ii) simultaneidades no uso de aparelhos.

O tubo de alimentação do fluxómetro tem de ser de diâmetro igual ou superior ao mesmo.

com uma pressão de exercício a 3 bar para uma alimentação de 3/4" - tubagem com diâmetro min de 26mm sem derivações.



Os produtos apresentados seguem especificações técnicas internas da SANINDUSA.
As dimensões são meramente indicativas.

Reservamos o direito de fazer alterações técnicas que permitam melhorar a funcionalidade dos nossos produtos, sem aviso prévio.

The presented products follow technical specifications from SANINDUSA.

The dimensions of the pieces are merely a reference.

We reserve the right to introduce technical improvements in our products without previous advice.

Les produits présentés suivent les spécifications techniques internes de SANINDUSA.

Les dimensions de ceux-ci sont données à titre indicatifs.

Nous nous réservons le droit de procéder aux modifications techniques qui permettraient d'améliorer les fonctionnalités de nos produits, sans préavis.