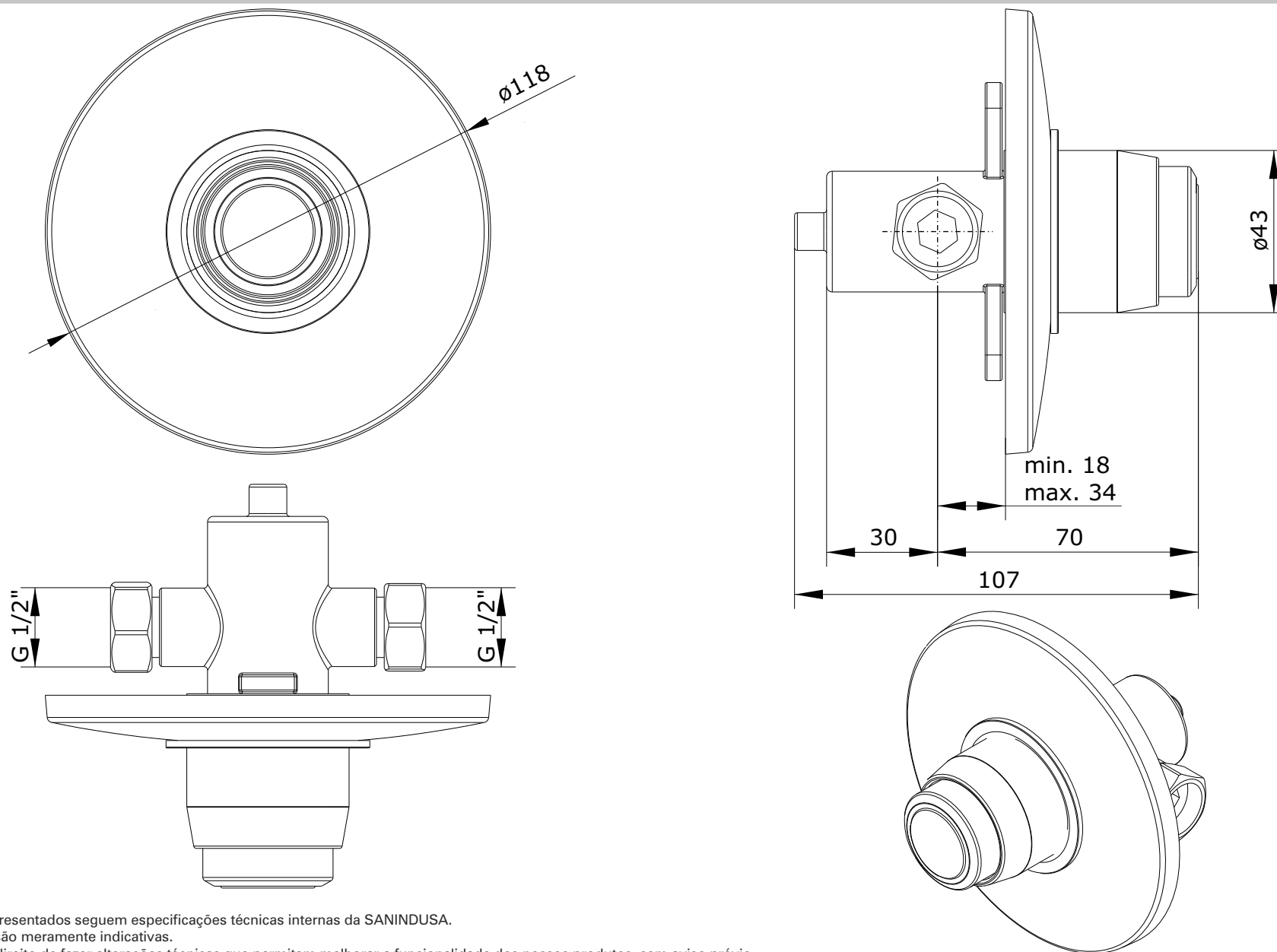


Eco
cod.: 5190541
ver.: 07

descrição: torneira temporizada de encastrar para urinol
description: concealed timer tap for urinal
description: robinet poussoir pour urinoir avec temporisateur a encastrer

sanindusa®



Os produtos apresentados seguem especificações técnicas internas da SANINDUSA.
As dimensões são meramente indicativas.
Reservamos o direito de fazer alterações técnicas que permitam melhorar a funcionalidade dos nossos produtos, sem aviso prévio.

The presented products follow technical specifications from SANINDUSA.
The dimensions of the pieces are merely a reference.
We reserve the right to introduce technical improvements in our products without previous advice.

Les produits présentés suivent les spécifications techniques internes de SANINDUSA.
Les dimensions de ceux-ci sont données à titre indicatifs.
Nous nous réservons le droit de procéder aux modifications techniques qui permettraient d'améliorer les fonctionnalités de nos produits, sans préavis.

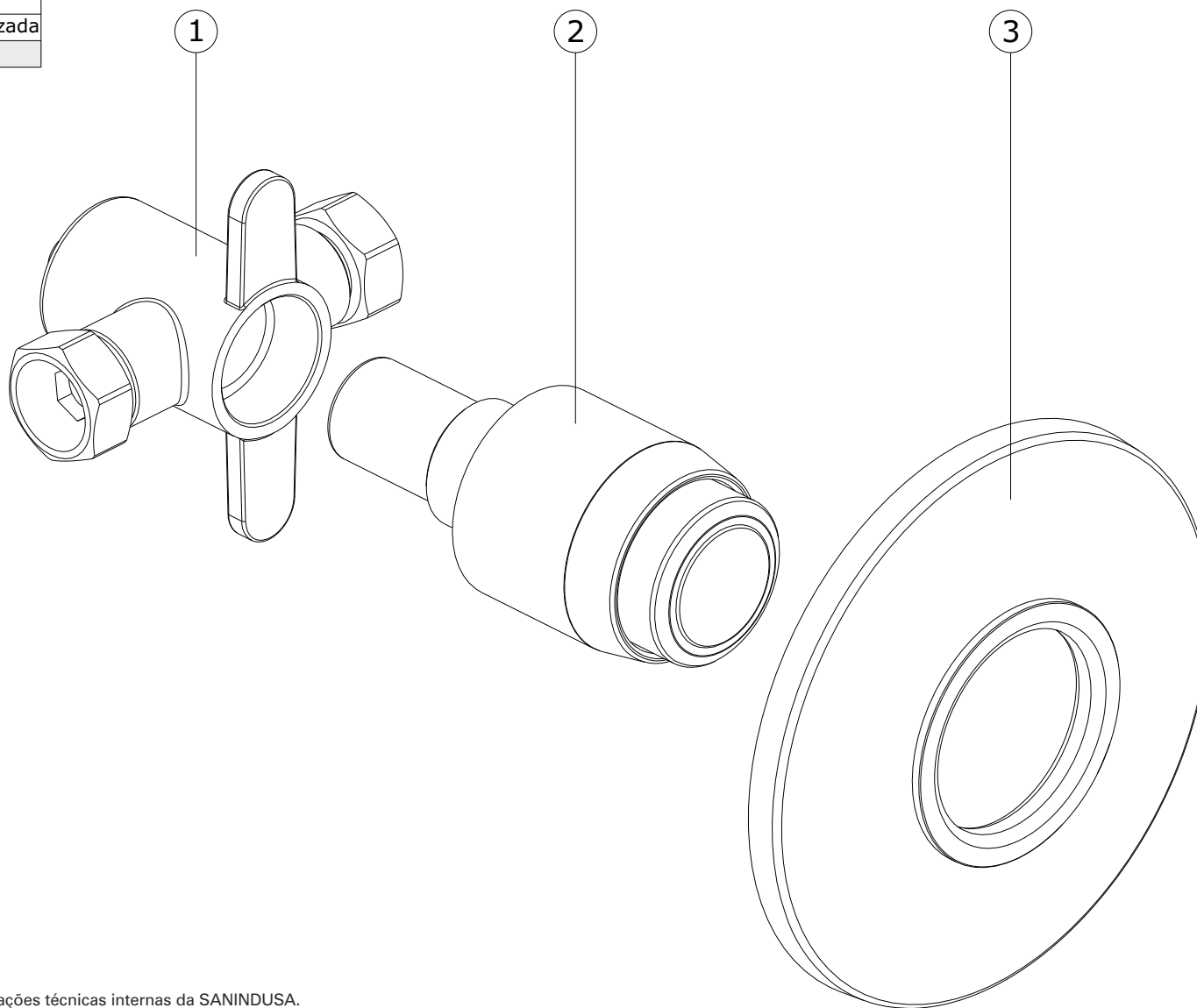
Eco
cod.: 5190541
ver.: 07

descrição: torneira temporizada de encastrar para urinol
description: concealed timer tap for urinal
description: robinet poussoir pour urinoir avec temporisateur a encastrer

sanindusa®

3	Espelho
2	Cartucho para Fluxómetro
1	Torneira de Encastrar Temporizada
n.º	Descrição

Dados Técnicos	
Tempo de Abertura	10 s.
Caudal [3bar]	13.9 l/m
Pressão de Exercício	0,5/6 bar



Os produtos apresentados seguem especificações técnicas internas da SANINDUSA.
As dimensões são meramente indicativas.

Reservamos o direito de fazer alterações técnicas que permitam melhorar a funcionalidade dos nossos produtos, sem aviso prévio.

The presented products follow technical specifications from SANINDUSA.

The dimensions of the pieces are merely a reference.

We reserve the right to introduce technical improvements in our products without previous advice.

Les produits présentés suivent les spécifications techniques internes de SANINDUSA.

Les dimensions de ceux-ci sont données à titre indicatifs.

Nous nous réservons le droit de procéder aux modifications techniques qui permettraient d'améliorer les fonctionnalités de nos produits, sans préavis.