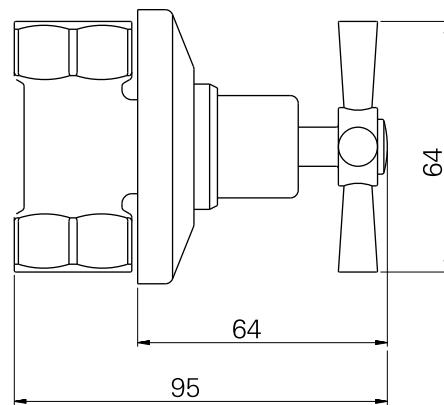
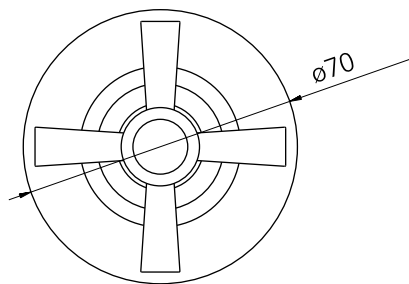
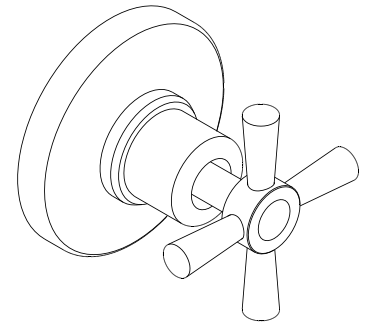


série: Rimini

descrição: torneira de passagem

sanindusa[®]

código: 5180661(961) revisão: 00



Os produtos apresentados seguem especificações técnicas internas da SANINDUSA.

As dimensões são meramente indicativas.

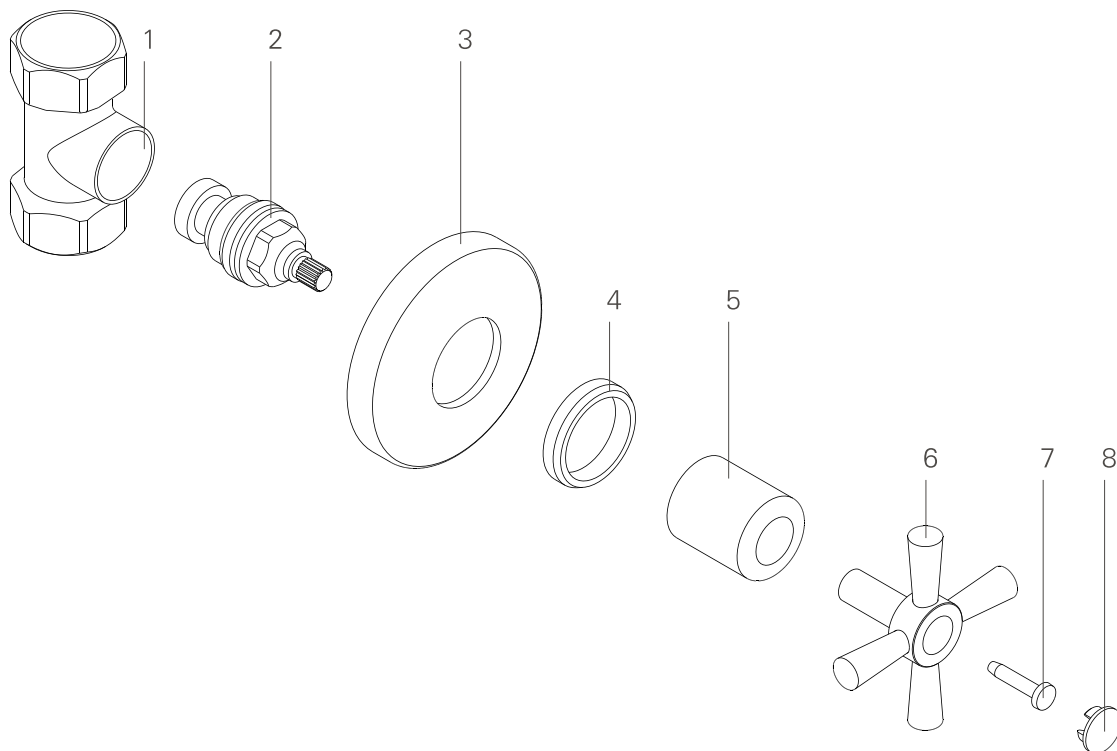
Reservamos o direito de fazer alterações técnicas que permitam melhorar a funcionalidade dos nossos produtos, sem aviso prévio.

The presented products follow technical specifications from SANINDUSA.

The dimensions of the pieces are merely a reference.

We reserve the right to introduce technical improvements in our products without previous advice.

8	Inserto Plastica ø14
7	Parafuso Chave Cruz M4x20
6	Manípulo Cruzeta
5	Campânula ø26 H30
4	Guarniziona x Rosone 3/4"
3	Espelho Base 3/4"
2	Castelo Tradicional c/ O'ring 18x2
1	Caixa p/ Castelo Passador 1/2" [3/4"]



Os produtos apresentados seguem especificações técnicas internas da SANINDUSA.

As dimensões são meramente indicativas.

Reservamos o direito de fazer alterações técnicas que permitam melhorar a funcionalidade dos nossos produtos, sem aviso prévio.

The presented products follow technical specifications from SANINDUSA.

The dimensions of the pieces are merely a reference.

We reserve the right to introduce technical improvements in our products without previous advice.