

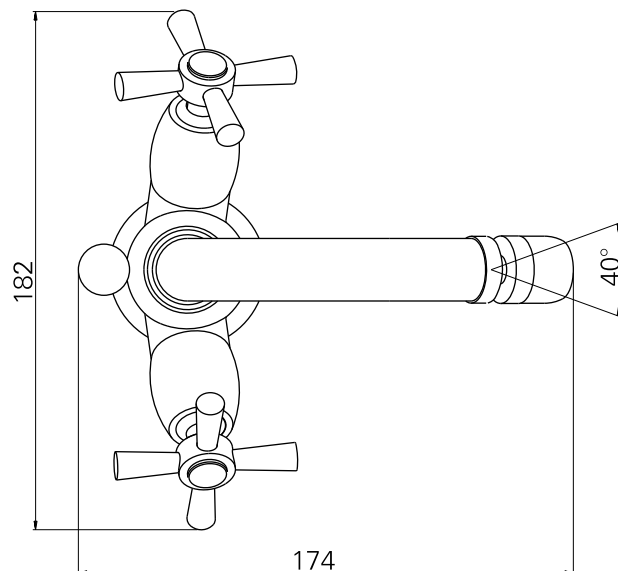
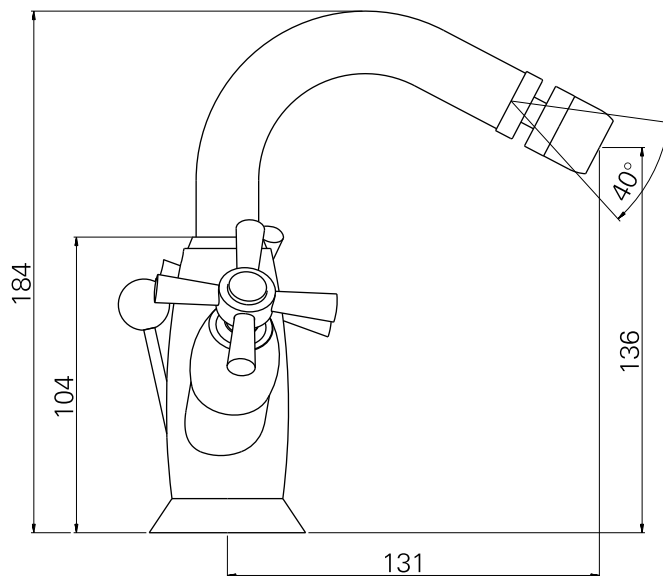
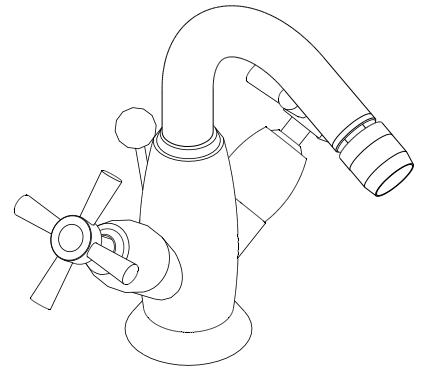
série: Rimini

descrição: misturadora de bidê

sanindusa[®]

código: 5180460

revisão: 00



Os produtos apresentados seguem especificações técnicas internas da SANINDUSA.

As dimensões são meramente indicativas.

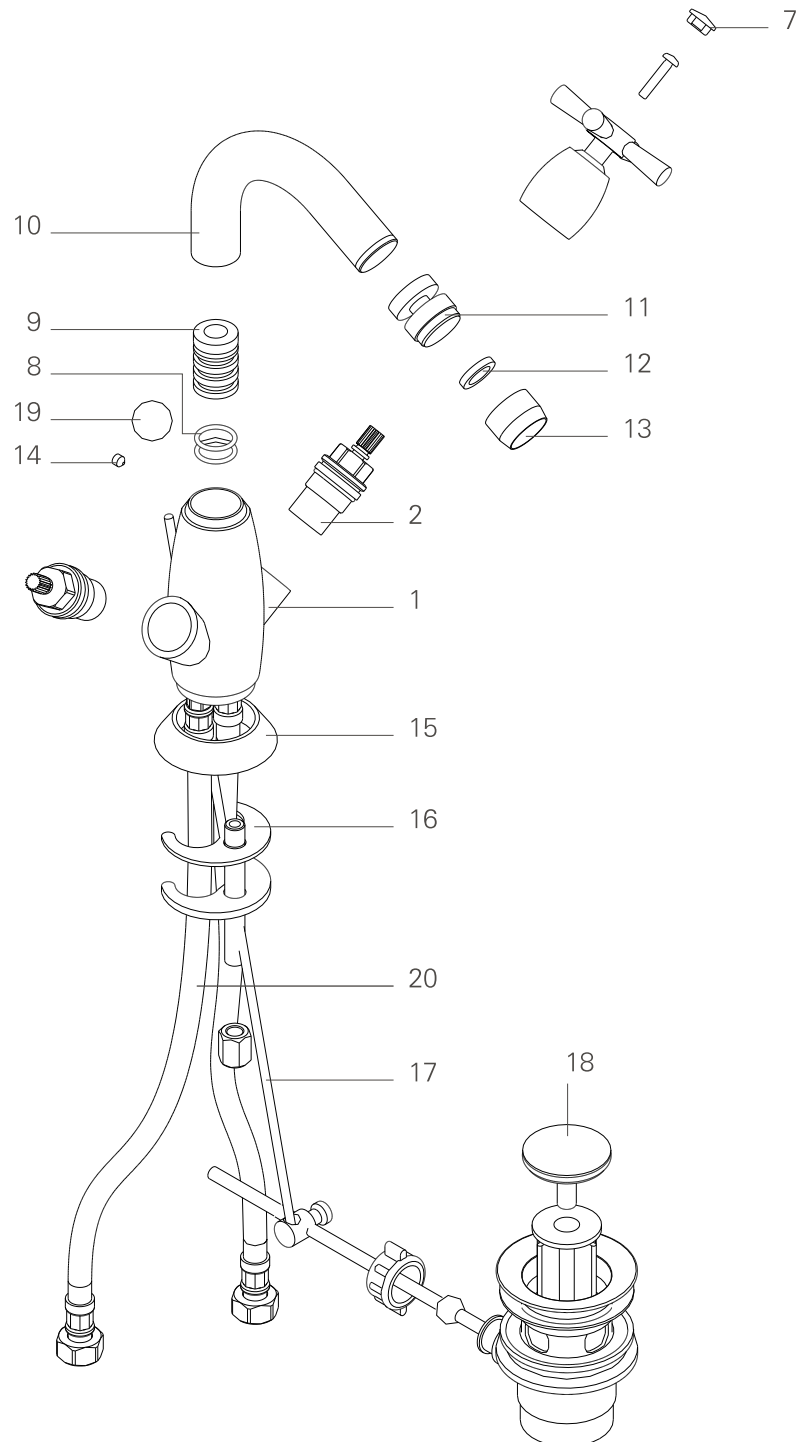
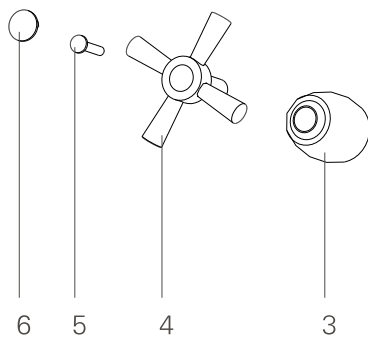
Reservamos o direito de fazer alterações técnicas que permitam melhorar a funcionalidade dos nossos produtos, sem aviso prévio.

The presented products follow technical specifications from SANINDUSA.

The dimensions of the pieces are merely a reference.

We reserve the right to introduce technical improvements in our products without previous advice.

20	Flexível malha Inox M10x1-3/8"
19	Pômulo ø18 Sfera
18	Válvula 1"1/4
17	Vareta ø4x360
16	Fixação
15	Espelho Central
14	Parafuso Umbrako Cônico 5x8mm
13	Areador M22x1 HF
12	Guarnição 21x16x3
11	Rótula Bidê SN
10	Tubo ø22 p/ Bidê
9	Casquilho Redondo ø20
8	O'ring 15.08x2.62 NBR
7	Inserto Plastica "cold" ø14
6	Inserto Plastica "hot" ø14
5	Parafuso Chave Cruz M4x20
4	Manípulo de Cruzeta
3	Campânula de Castelo
2	Castelo c/ O'ring 18x2 Classic
1	Peça Bimando



Os produtos apresentados seguem especificações técnicas internas da SANINDUSA.

As dimensões são meramente indicativas.

Reservamos o direito de fazer alterações técnicas que permitam melhorar a funcionalidade dos nossos produtos, sem aviso prévio.

The presented products follow technical specifications from SANINDUSA.

The dimensions of the pieces are merely a reference.

We reserve the right to introduce technical improvements in our products without previous advice.