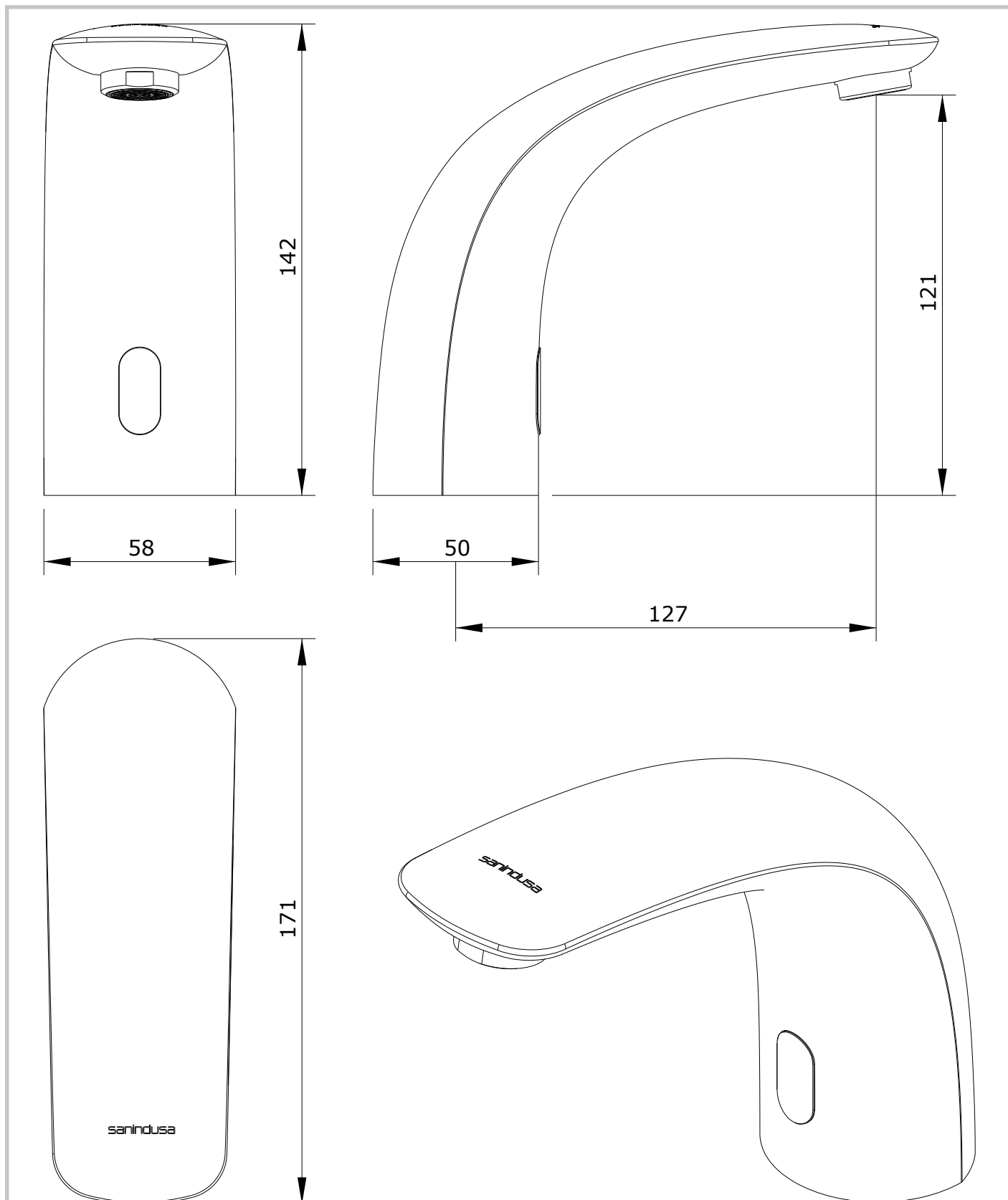


Wave  
cod.: 5156391  
ver.: 01

descrição: torn. de lavat. eletr. a transf. e pilhas c/ caixa **sanindusa**<sup>®</sup>  
description: electronic basin tap with transformer and batteries with box  
description: robinet de lavabo électronique à transformateur et piles avec boîte



Os produtos apresentados seguem especificações técnicas internas da SANINDUSA.

As dimensões são meramente indicativas.

Reservamos o direito de fazer alterações técnicas que permitam melhorar a funcionalidade dos nossos produtos, sem aviso prévio.

The presented products follow technical specifications from SANINDUSA.

The dimensions of the pieces are merely a reference.

We reserve the right to introduce technical improvements in our products without previous advice.

Les produits présentés suivent les spécifications techniques internes de SANINDUSA.

Les dimensions de ceux-ci sont données à titre indicatifs.

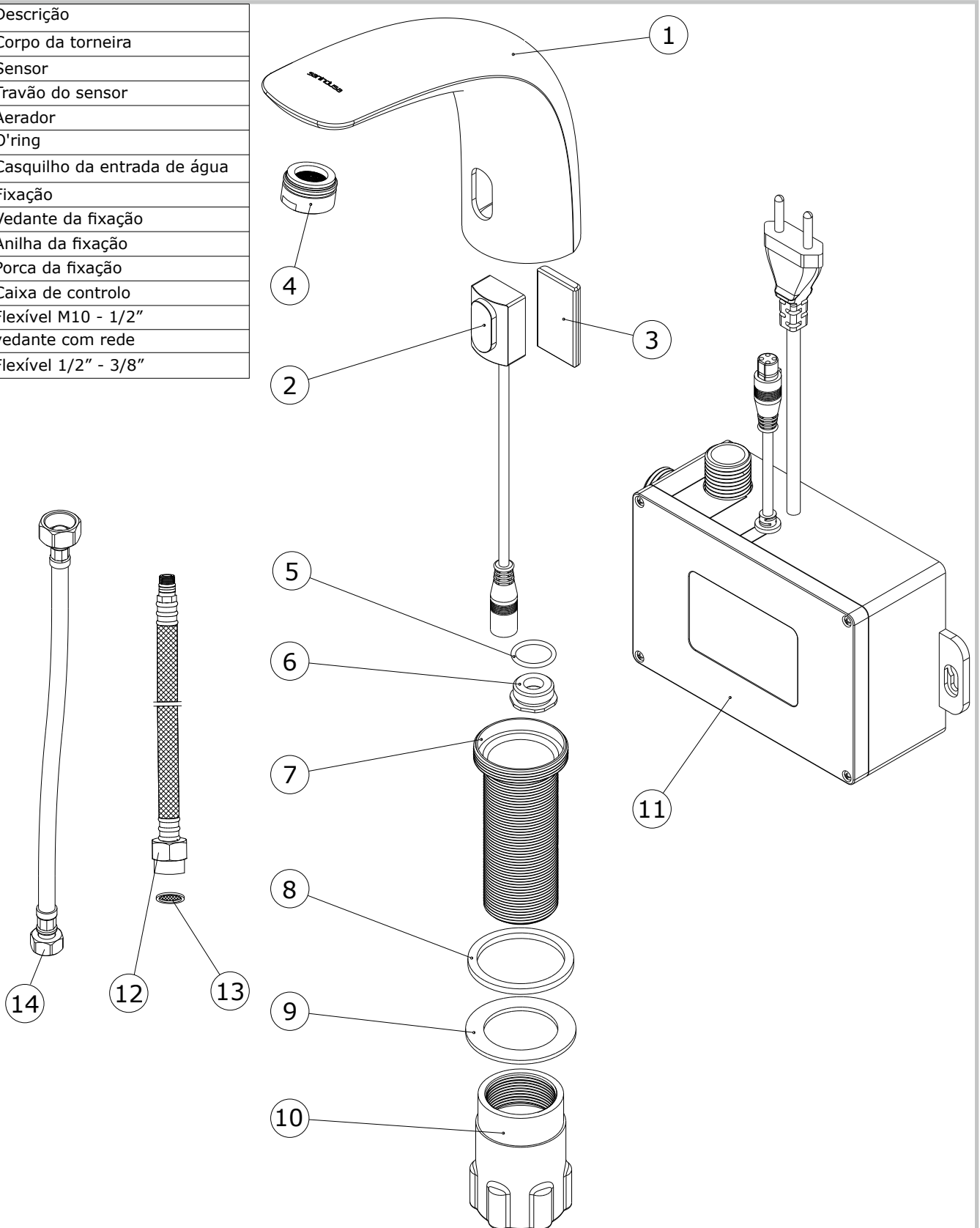
Nous nous réservons le droit de procéder aux modifications techniques qui permettraient d'améliorer les fonctionnalités de nos produits, sans préavis.

Wave  
 cod.: 5156391  
 ver.: 01

descrição: torn. de lavat. eletr. a transf. e pilhas c/ caixa  
 description: electronic basin tap with transformer and batteries with box  
 description: robinet de lavabo électronique à transformateur et piles avec boîte

sanindusa®

Nº	Descrição
1	Corpo da torneira
2	Sensor
3	Travão do sensor
4	Aerador
5	O'ring
6	Casquilho da entrada de água
7	Fixação
8	Vedante da fixação
9	Anilha da fixação
10	Porca da fixação
11	Caixa de controlo
12	Flexível M10 - 1/2"
13	vedante com rede
14	Flexível 1/2" - 3/8"



Os produtos apresentados seguem especificações técnicas internas da SANINDUSA.

As dimensões são meramente indicativas.

Reservamos o direito de fazer alterações técnicas que permitam melhorar a funcionalidade dos nossos produtos, sem aviso prévio.

The presented products follow technical specifications from SANINDUSA.

The dimensions of the pieces are merely a reference.

We reserve the right to introduce technical improvements in our products without previous advice.

Les produits présentés suivent les spécifications techniques internes de SANINDUSA.

Les dimensions de ceux-ci sont données à titre indicatifs.

Nous nous réservons le droit de procéder aux modifications techniques qui permettraient d'améliorer les fonctionnalités de nos produits, sans préavis.