

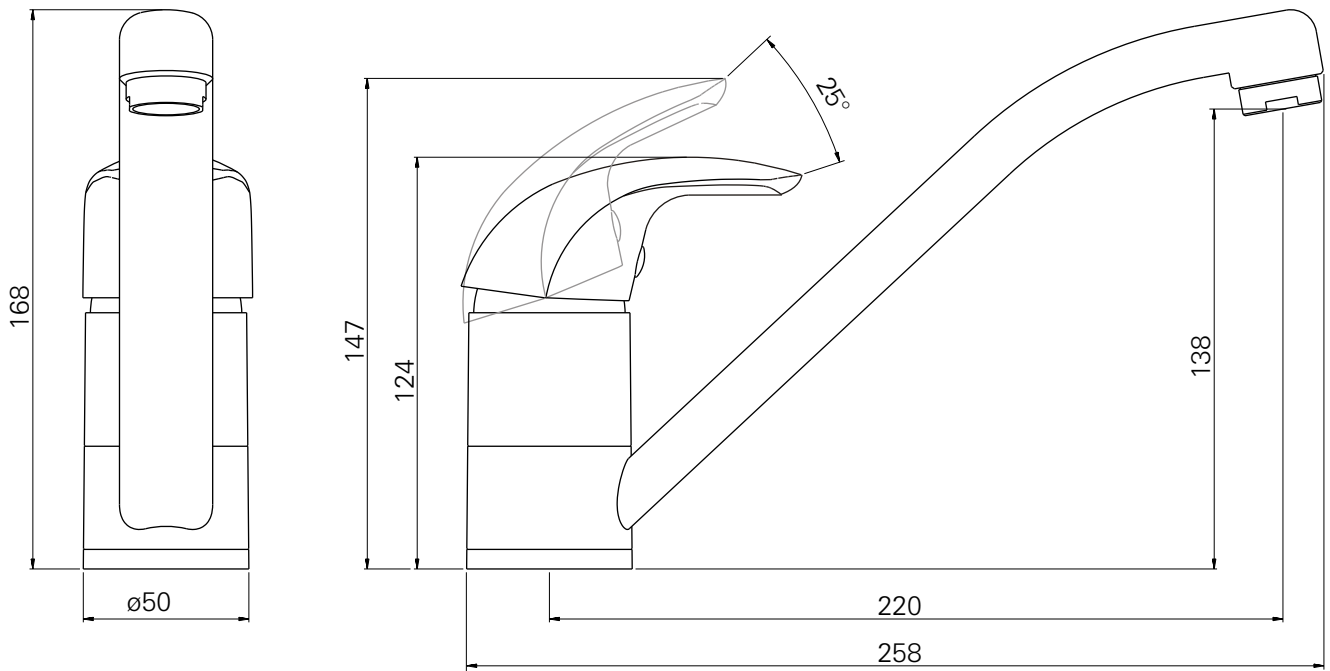
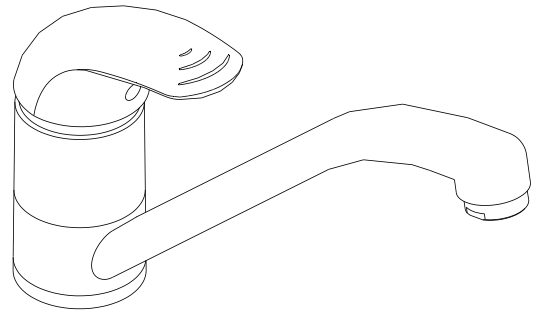
série: Alfa

descrição: misturadora de cozinha

sanindusa[®]

código: 5003001

revisão: 01



Os produtos apresentados seguem especificações técnicas internas da SANINDUSA.

As dimensões são meramente indicativas.

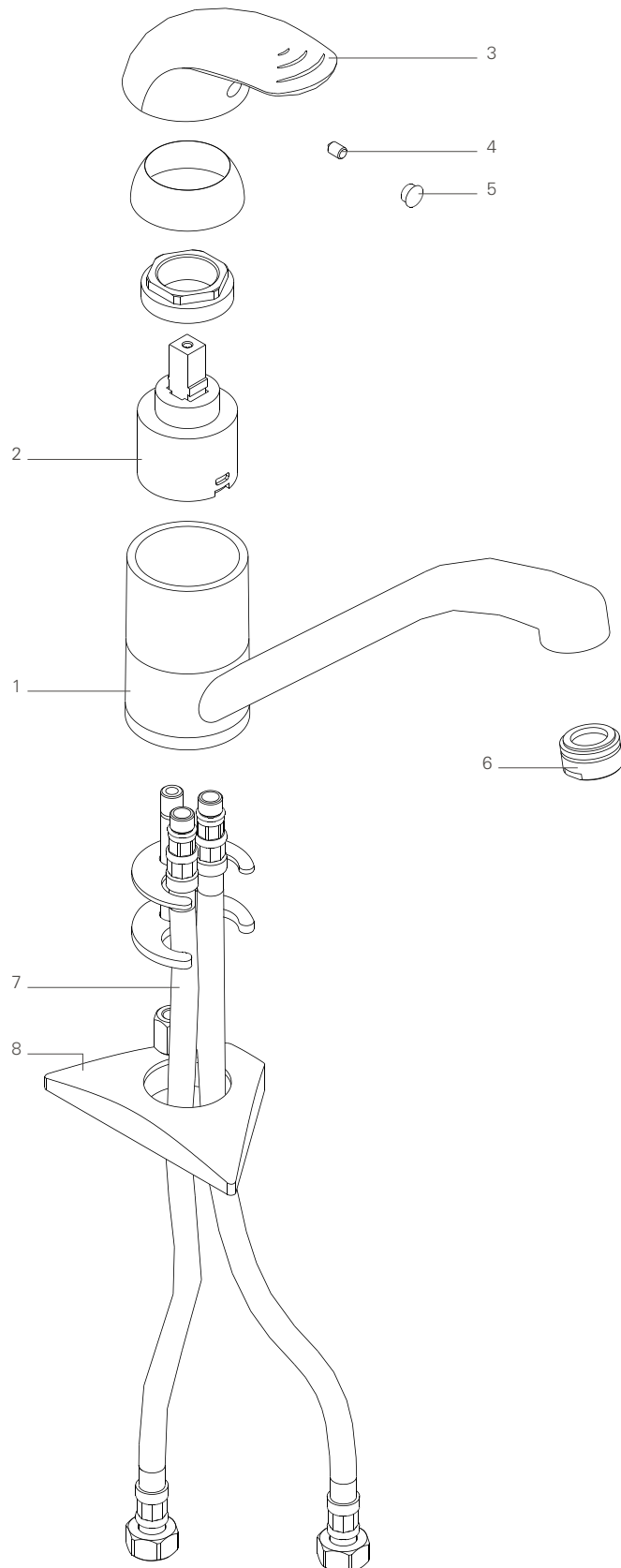
Reservamos o direito de fazer alterações técnicas que permitam melhorar a funcionalidade dos nossos produtos, sem aviso prévio.

The presented products follow technical specifications from SANINDUSA.

The dimensions of the pieces are merely a reference.

We reserve the right to introduce technical improvements in our products without previous advice.

8	Triângulo de Fixação ABS
7	Flexível Malha Inox M10x1-3/8
6	Areador M24x1 HF
5	Tampa øF/8x9,5 ABS
4	Parafuso Umbrako Cônico 5x8mm
3	Leva Zamac L250
2	Cartucho Monocomando ø40 Fechado
1	Misturadora de Cozinha Giratória



Os produtos apresentados seguem especificações técnicas internas da SANINDUSA.

As dimensões são meramente indicativas.

Reservamos o direito de fazer alterações técnicas que permitam melhorar a funcionalidade dos nossos produtos, sem aviso prévio.

The presented products follow technical specifications from SANINDUSA.

The dimensions of the pieces are merely a reference.

We reserve the right to introduce technical improvements in our products without previous advice.