

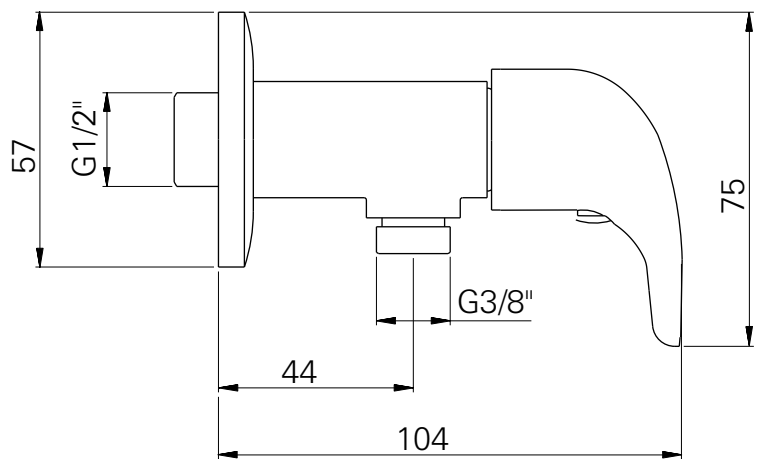
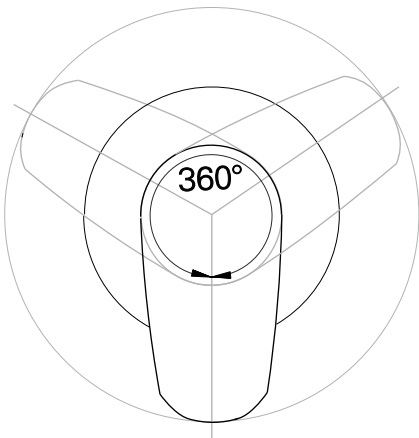
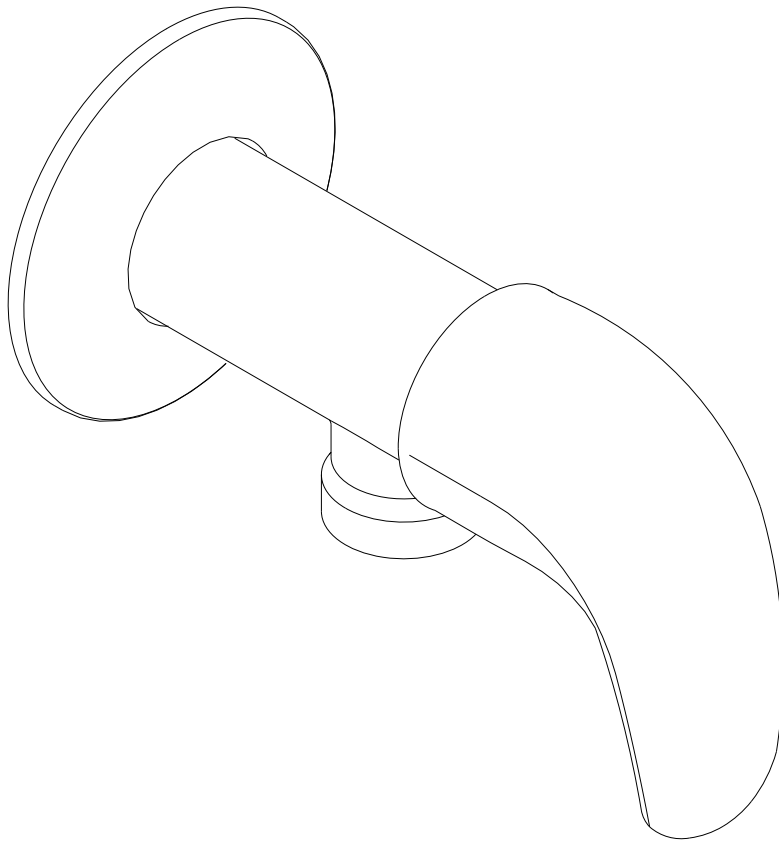
Série: Alfa

Descrição: torneira de esquadria 1/2x3/8

sanindusa®

código: 5001561

revisão: 01



Os produtos apresentados seguem especificações técnicas internas da SANINDUSA.

As dimensões são meramente indicativas.

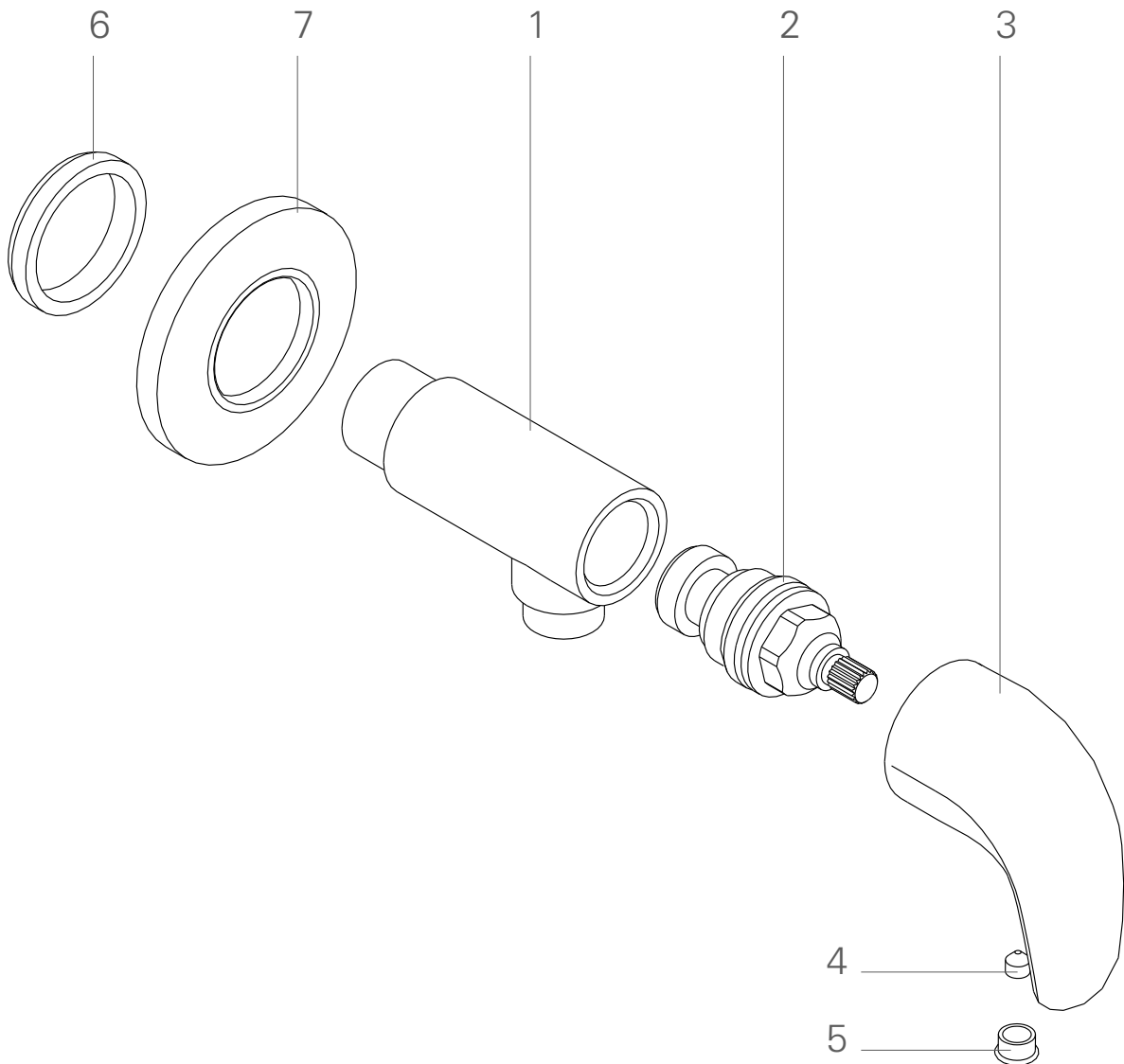
Reservamos o direito de fazer alterações técnicas que permitam melhorar a funcionalidade dos nossos produtos, sem aviso prévio.

The presented products follow technical specifications from SANINDUSA.

The dimensions of the pieces are merely a reference.

We reserve the right to introduce technical improvements in our products without previous advice.

7	Espelho p/ Torn. Esq. 1/2" x 3/8"
6	Vedante do espelho
5	Tampa ø8x9.5
4	Parafuso Umbrako Cônico M5x8 Inox
3	Manípulo Esquadria Alfa
2	Castelo Tradicional com O'ring
1	Torneira de Esquadria 1/2" x 3/8"



Os produtos apresentados seguem especificações técnicas internas da SANINDUSA.

As dimensões são meramente indicativas.

Reservamos o direito de fazer alterações técnicas que permitam melhorar a funcionalidade dos nossos produtos, sem aviso prévio.

The presented products follow technical specifications from SANINDUSA.

The dimensions of the pieces are merely a reference.

We reserve the right to introduce technical improvements in our products without previous advice.