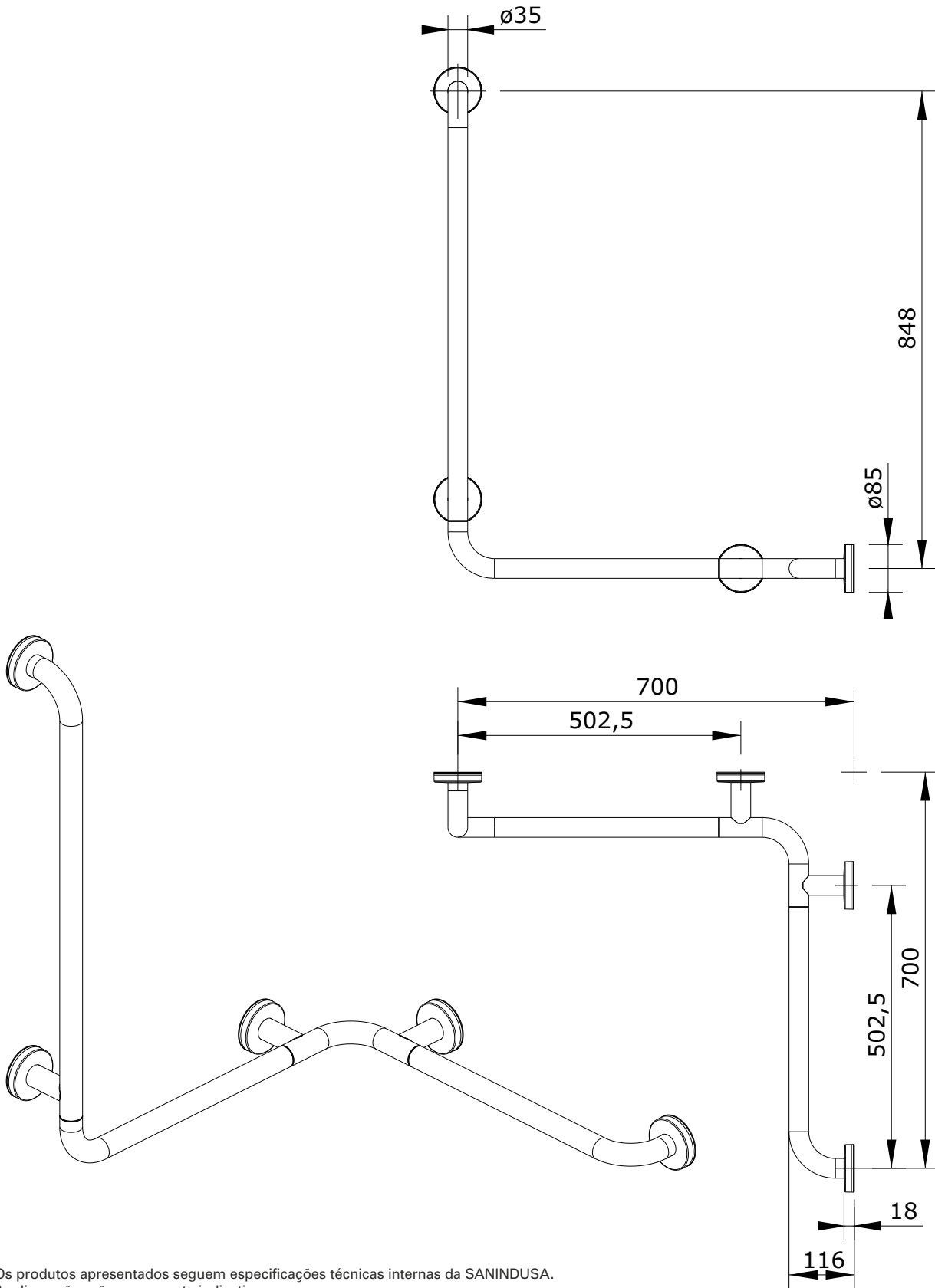


New WCcare  
cod.: 42958  
ver.: 01

descrição: apoio de canto c/ barra vert. lateral 745x745x945 **sanindusa**<sup>®</sup>  
description: 745x745x945 angle vertical lateral hand bar new wccare  
description: barre de support d'angle avec maintien verticale latérale 745x745x945



Os produtos apresentados seguem especificações técnicas internas da SANINDUSA.  
As dimensões são meramente indicativas.

Reservamos o direito de fazer alterações técnicas que permitam melhorar a funcionalidade dos nossos produtos, sem aviso prévio.

The presented products follow technical specifications from SANINDUSA.

The dimensions of the pieces are merely a reference.

We reserve the right to introduce technical improvements in our products without previous advice.

Les produits présentés suivent les spécifications techniques internes de SANINDUSA.

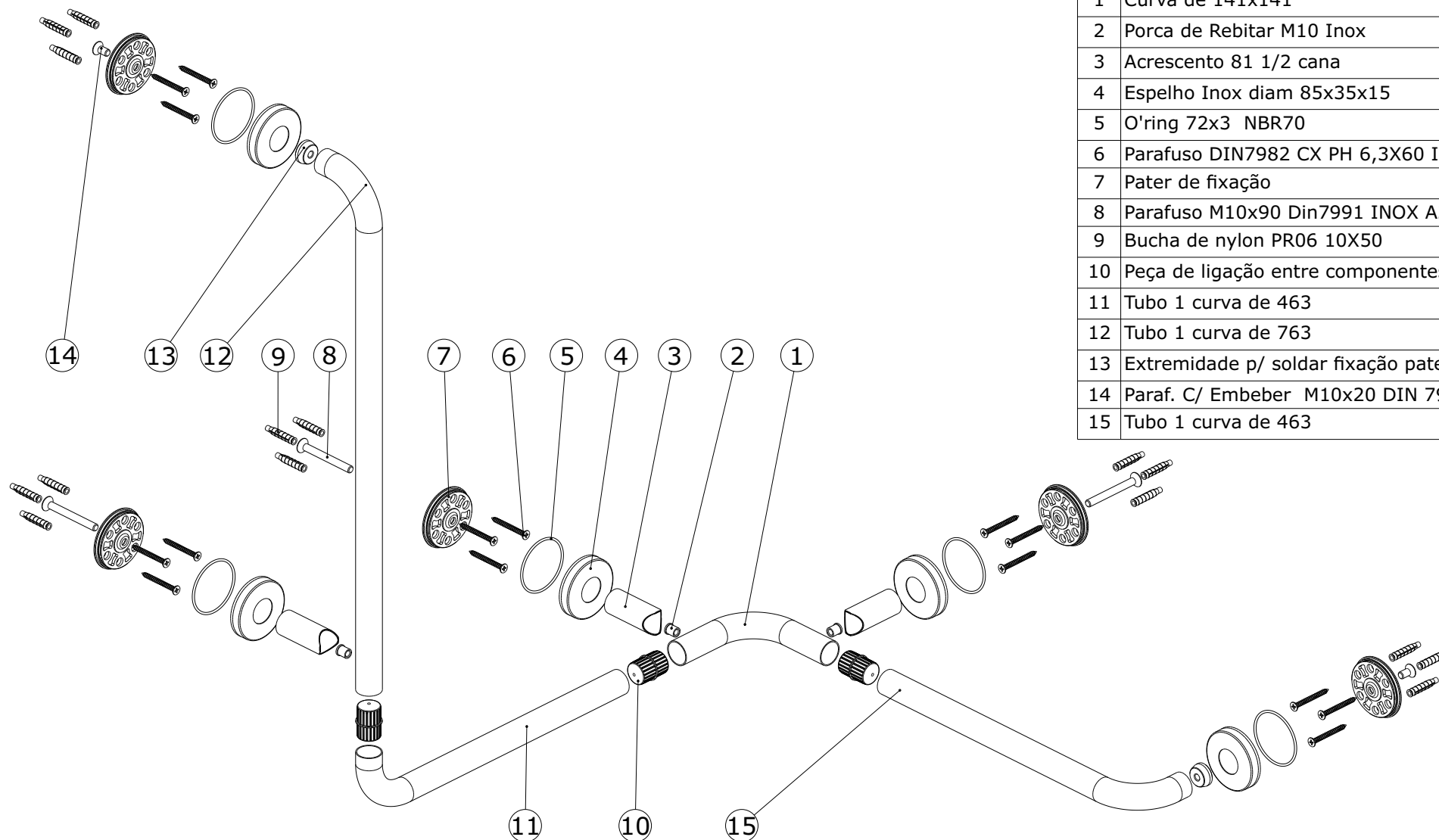
Les dimensions de ceux-ci sont données à titre indicatifs.

Nous nous réservons le droit de procéder aux modifications techniques qui permettraient d'améliorer les fonctionnalités de nos produits, sans préavis.

New WCcare  
cod.: 42958  
ver.: 01

descrição: apoio de canto com barra vertical lateral 745x745x945  
description: 745x745x945 angle vertical lateral hand bar new wccare  
description: barre de support d'angle avec maintien verticale latérale 745x745x945

sanindusa®



Nº	Descrição
1	Curva de 141x141
2	Porca de Rebitar M10 Inox
3	Acrescento 81 1/2 cana
4	Espelho Inox diam 85x35x15
5	O'ring 72x3 NBR70
6	Parafuso DIN7982 CX PH 6,3X60 INOX A2
7	Pater de fixação
8	Parafuso M10x90 Din7991 INOX A2
9	Bucha de nylon PR06 10X50
10	Peça de ligação entre componentes
11	Tubo 1 curva de 463
12	Tubo 1 curva de 763
13	Extremidade p/ soldar fixação pater
14	Paraf. C/ Embeber M10x20 DIN 7991 Inox
15	Tubo 1 curva de 463

Os produtos apresentados seguem especificações técnicas internas da SANINDUSA.  
As dimensões são meramente indicativas.  
Reservamos o direito de fazer alterações técnicas que permitam melhorar a funcionalidade dos nossos produtos, sem aviso prévio.

The presented products follow technical specifications from SANINDUSA.  
The dimensions of the pieces are merely a reference.  
We reserve the right to introduce technical improvements in our products without previous advice.

Les produits présentés suivent les spécifications techniques internes de SANINDUSA.  
Les dimensions de ceux-ci sont données à titre indicatifs.  
Nous nous réservons le droit de procéder aux modifications techniques qui permettraient d'améliorer les fonctionnalités de nos produits, sans préavis.