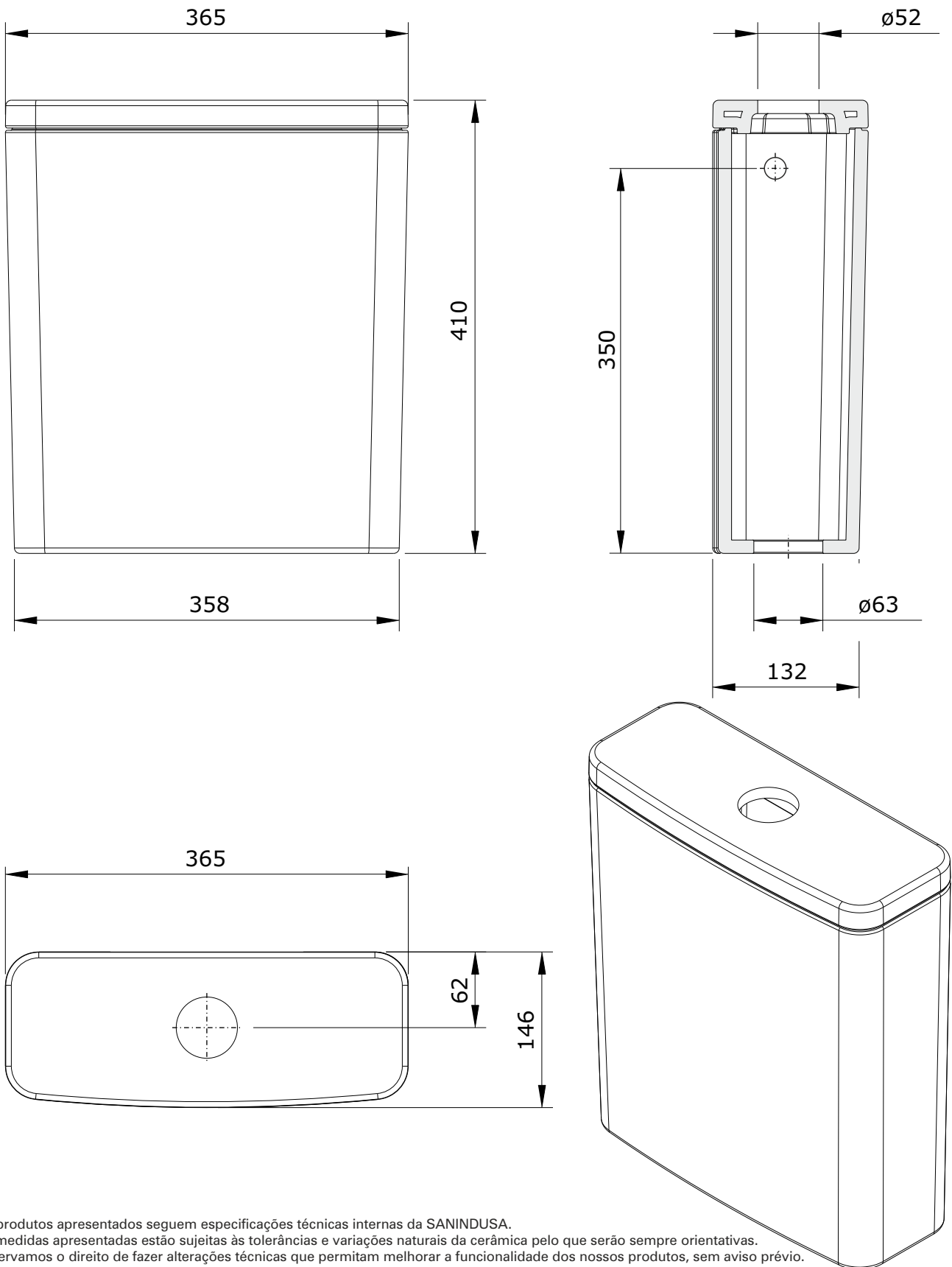


Look
cod.: 134113
ver.: 01

descrição: tanque entrada lateral c/ mecanismo dupla desc. **sanindusa**[®]
description: side water supply connection cistern with dual flush mechanism
description: réservoir, alimentation d'eau latérale a/ mécanisme de chasse a double touche



The presented products follow technical specifications from SANINDUSA.
The dimensions of the pieces are subject to natural ceramic tolerances and variations and will be always orientative.
We reserve the right to introduce technical improvements in our products without previous advice.

Les produits présentés suivent les spécifications techniques internes de Sanindusa.
Les dimensions indiquées sont données à titre indicatif et bénéficient des tolérances usuelles de l'industrie de la céramique.
Nous nous réservons le droit de procéder aux modifications techniques, sans préavis, qui permettraient d'améliorer les fonctionnalités de nos produits.