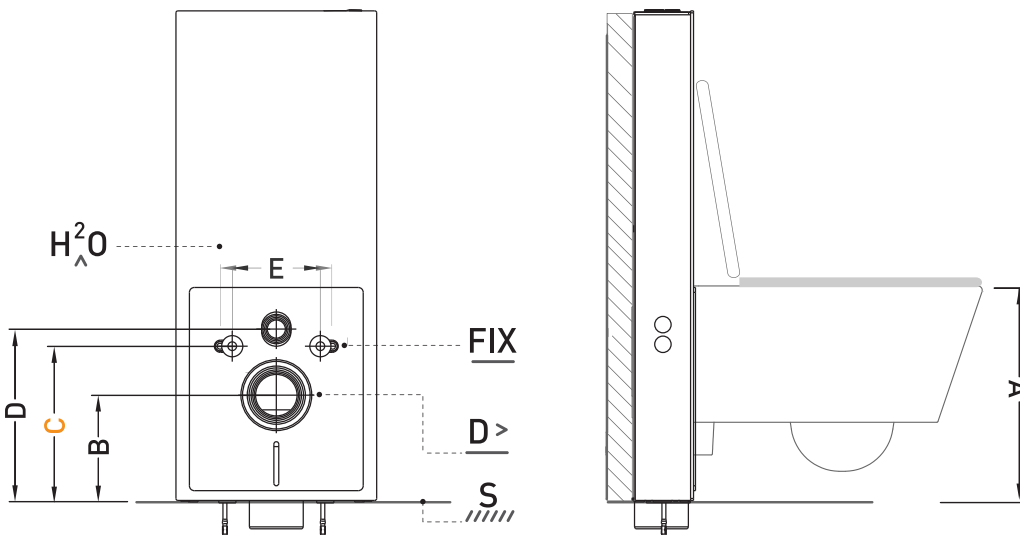


Sanglass^{wall}

ESTRUTURA | SOPORTE | MOUNTING FRAME | BÂTI SUPPORT



SANITA SOSPESA
 WALL HUNG WC
 CUVETTE SUSPENDUE
 INODORO SUSPENDIDO
 VASO SOSPENSO

	A	B	C	D	E
--	---	---	---	---	---

cota mandatória

URB.Y	400	220	320	355	180
URB.Y 52	400	220	320	355	180
NEWDAY	400	220	320	355	180
WJCA	425	220	320	355	230
ADVANCE	400	219	320	355	180
LOOK	408	216	320	350	180
LOOK <small>Rim flush</small>	415	225	320	356	180
SANIBOLD	407	220	320	352	180
SANIBOLD <small>Rim flush</small>	413	215	320	353	180
SANLIFE <small>Rim flush</small>	400	220	320	355	180
SANPROJECT <small>Rim flush</small>	400	221	320	354	180

FIX

PONTOS DE FIXAÇÃO
 FIXING POINTS
 POINTS DE FIXATION
 PUNTOS DE FIJACIÓN
 PUNTI DI FISSAGGIO

H²O

ENTRADA DE ÁGUA
 WATER SUPPLY
 ENTRÉE D'EAU
 ENTRADA DE AGUA
 ENTRATA D'ACQUA

D >

DESCARGA
 FLUSH
 CHASSE
 DESCARGA
 SCIACQUARE

S
 // // //

SOLO
 FINISH FLOOR
 SOL FINI
 SUELO
 SUOLO