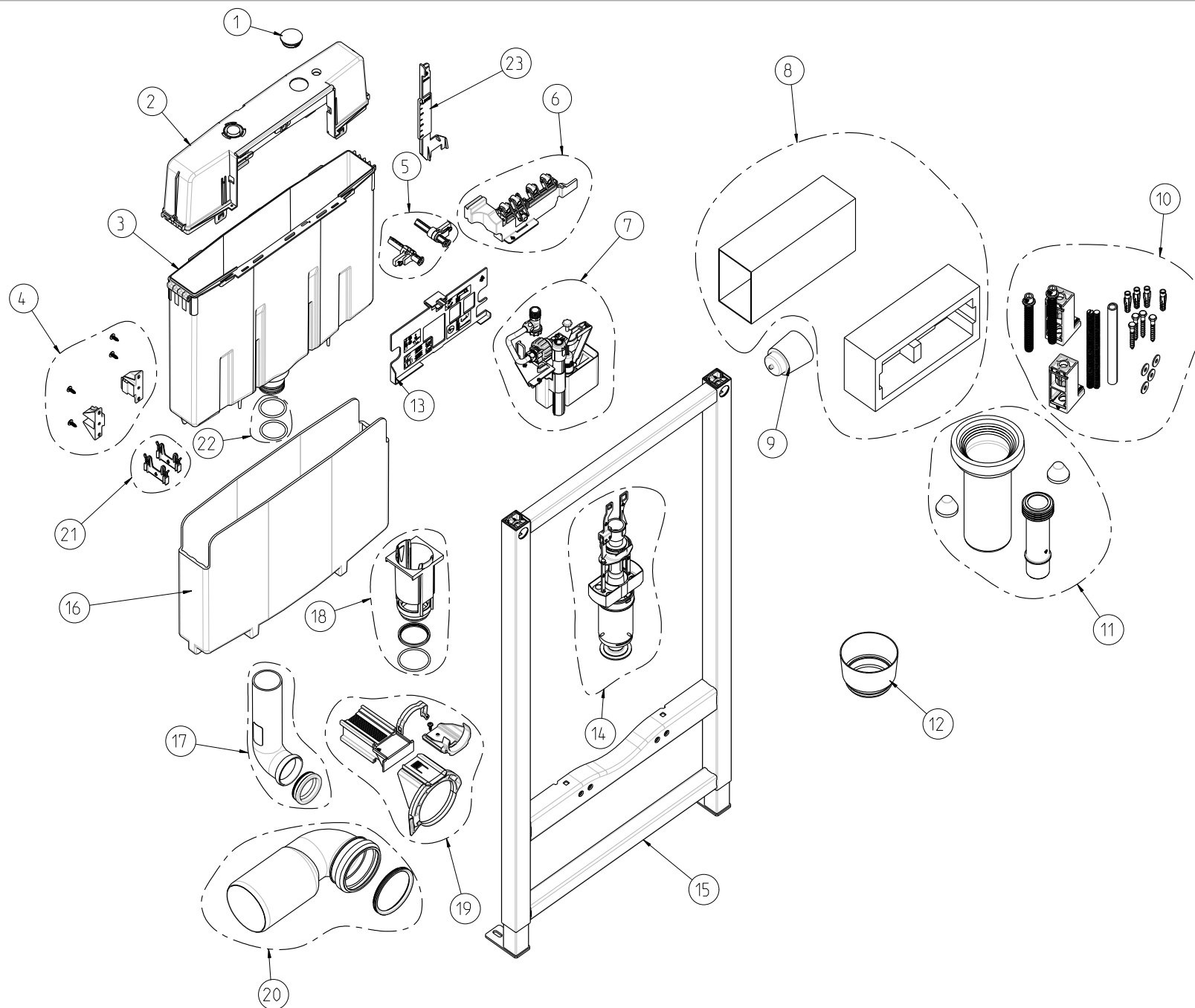


descrição: estrutura dupla descarga para sanita suspensa

sanindusa®

código: 433

revisão: 00



descrição: estrutura dupla descarga para sanita suspensa

sanindusa[®]

código: 433

revisão: 00

Pos.	Descrição	Referência
1	Tampão plástico	4A005
2	Tampa do reservatório	Não vendável
3	Reservatório	Não vendável
4	Kit fixador Estrutura metálica	Não vendável
5	Extensor para Placa Suspensa	4A3104
6	Conjunto alavancas estrutura Dupla Descarga	4A3302
7	Torneira Estrutura Dupla Descarga	4A3303 7
8	Caixa EPS completa com protecção tubo	4A013
9	Protecção tubo	Incluído em 8
10	Saco Acessórios de fixação da estrutura	4A014
11	Kit alimen/ligação desc.san.susp.	4A3101
12	Protecção da curva	4A003
13	Placa Protecção	4A001
14	Valvula p/ mec.est. dupla descarga	4A3300
15	Estrutura Metálica fixação à parede e ao chão	Não vendável
16	Esferovite de protecção	Não vendável
17	Conjunto tubo descarga + emboque	4A3105
18	Conjunto pilete + o'ring	4A008
19	Conjunto abraçadeira	4A009
20	Kit Curva Descarga Sanita Suspensa	4A031
21	Distanciador	4A004
22	O'ring	4A000
23	Escala de nível	4A007