

Os produtos apresentados seguem especificações técnicas internas da SANINDUSA.

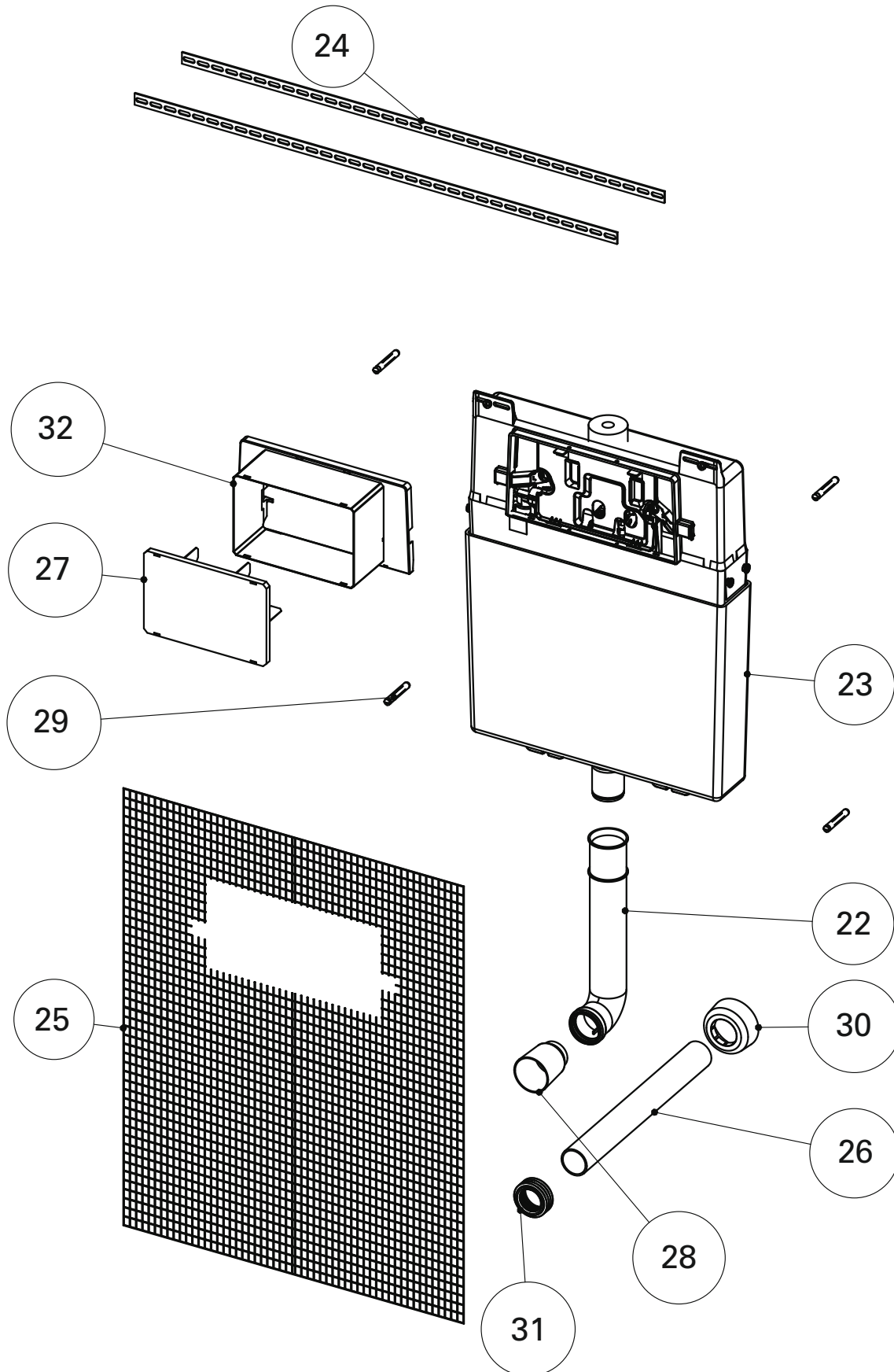
As dimensões são meramente indicativas.

Reservamos o direito de fazer alterações técnicas que permitam melhorar a funcionalidade dos nossos produtos, sem aviso prévio.

The presented products follow technical specifications from SANINDUSA.

The dimensions of the pieces are merely a reference.

We reserve the right to introduce technical improvements in our products without previous advice.



Os produtos apresentados seguem especificações técnicas internas da SANINDUSA.

As dimensões são meramente indicativas.

Reservamos o direito de fazer alterações técnicas que permitam melhorar a funcionalidade dos nossos produtos, sem aviso prévio.

The presented products follow technical specifications from SANINDUSA.

The dimensions of the pieces are merely a reference.

We reserve the right to introduce technical improvements in our products without previous advice.

Item	Cod.	Description	Descrição
1	4A053302	Adapter for inlet valve	Adaptador para a torneira
2		Flexible tube	Flexível
3		Key plastic	Chave em plástico
4	4A053304	Inlet valve nut	Porca da torneira
5	4A053305	Holder right	Suporte direito
6	4A053306	Holder left	Suporte esquerdo
7	4A053324	Lever holder	Suporte para alavanca
8	4A053322	Upper lever holder	Suporte para alavanca (superior)
9		Hang up for outlet valve	Accionador da válvula de descarga
10		Foam	Anel de esponja
11		Cover	Tampa do tanque
12		Barrier	Barra de reforço
13		Cistern lower part	Tanque (inferior)
14		Washer	Vedante
15		Washer	O'ring
16	4A053320	Outlet valve	Válvula de descarga
16.1	4A053325	Outlet valve washer	Vedante da válvula de descraga
17		Corner valve	Torneira de corte
18	4A053301	Inlet valve	Torneira
19		Insulation	Esferovite exterior
20	4A053300	Levers	Alavancas
21	4A053323	Protective cover	Placa de protecção
22		Outlet knee L = 300 mm	Tubo de descarga L = 300 mm
23		Cistern	Tanque
24		Metal frame	Barra metálica
25		Net	Rede
27		Cover for protection	Tampa de protecção
28	4A033336	Protection cover 44	Tampa de protecção 44
29		Accesory	Bucha
30		Roseta	Espelho
31		Toilet bowl washer 45/55 (MSKT1759)	Emboque 45/55 (MSKT1759)
26	4A013321	Additional piece 45x380	Tubo de ligação 45x380
32		Protection cover	Caixa de protecção

Os produtos apresentados seguem especificações técnicas internas da SANINDUSA.

As dimensões são meramente indicativas.

Reservamos o direito de fazer alterações técnicas que permitam melhorar a funcionalidade dos nossos produtos, sem aviso prévio.

The presented products follow technical specifications from SANINDUSA.

The dimensions of the pieces are merely a reference.

We reserve the right to introduce technical improvements in our products without previous advice.