

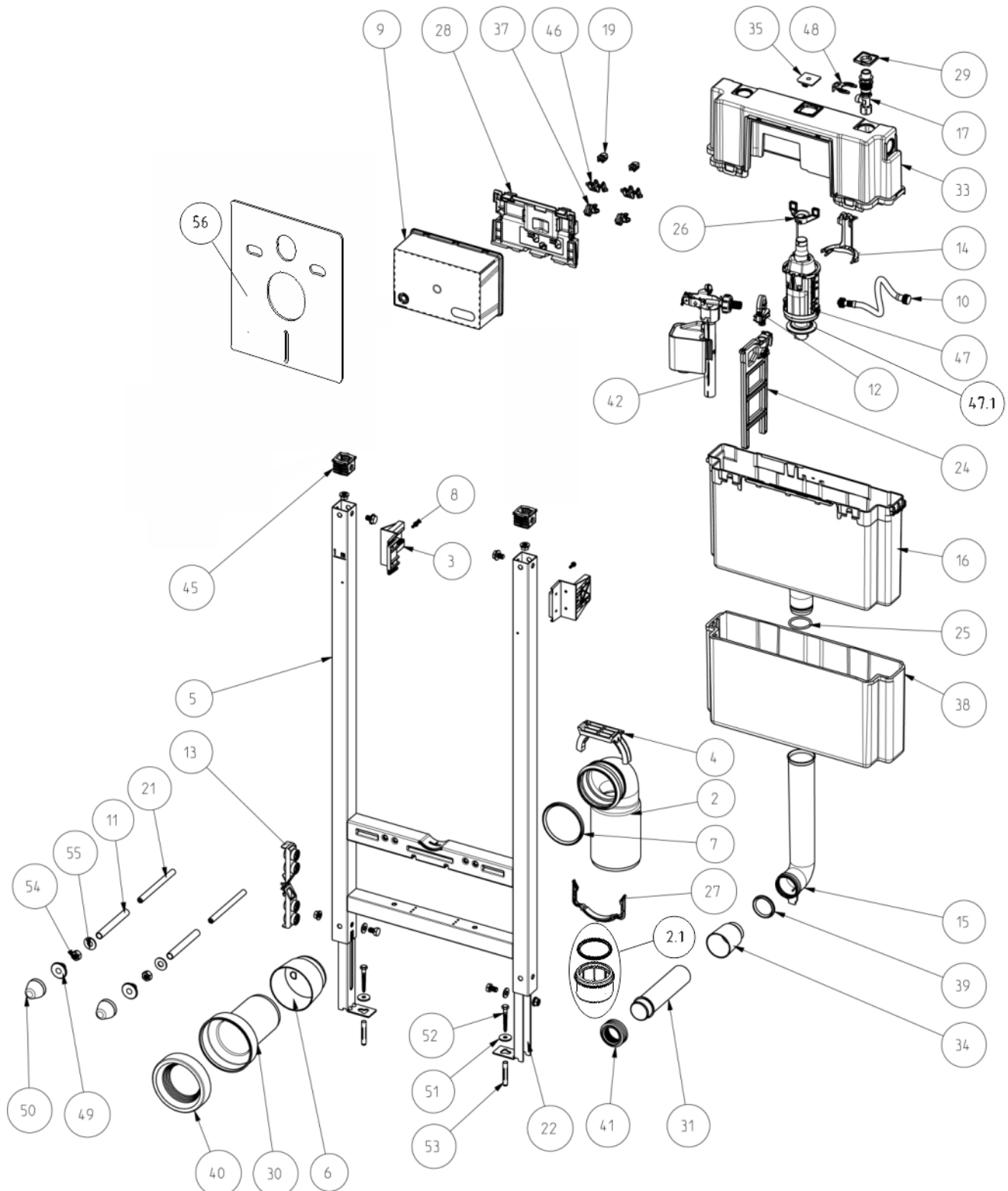
descrição: estrutura autoportante para sanita suspensa para paredes ligeiras

description: self-supporting frame for wall hung toilet

description: bâti-support autoportant sanfix pour cuvette suspendue

descripción: soporte autoportante para inodoro suspendido

descrizione: supporto metallico autoportante per vaso sospeso



Os produtos apresentados seguem especificações técnicas internas da Sanindusa. As dimensões das peças são meramente indicativas. Reservamos para nós o direito de fazer alterações técnicas que permitam melhorar a funcionalidade dos nossos produtos, sem aviso prévio.

The advertised products follow Sanindusa internal technical specifications. The product dimensions are merely indicative. Sanindusa retains for itself the right to perform technical changes that allow it to improve the functionality of Sanindusa products without prior notice.

Les produits annoncés suivent les spécifications techniques internes de Sanindusa. Les dimensions des produits sont simplement indicatives. Sanindusa se réserve le droit d'effectuer des altérations techniques qui permettent d'améliorer la fonctionnalité des produits Sanindusa, sans notification préalable.

Los productos anunciados siguen las especificaciones técnicas internas de Sanindusa. Las dimensiones del producto son meramente indicativas. Sanindusa se reserva el derecho de realizar cambios técnicos que le permitan mejorar la funcionalidad de los productos Sanindusa sin previo aviso.

I prodotti pubblicizzati seguono le specifiche tecniche interne di Sanindusa. Le dimensioni del prodotto sono puramente indicativi. Sanindusa si riserva il diritto di apportare modifiche tecniche che gli permettono di migliorare la funzionalità dei prodotti Sanindusa senza preavviso.

**descrição:** estrutura autoportante para sanita suspensa para paredes ligeiras

**description:** self-supporting frame for wall hung toilet

**description:** bâti-support autoportant sanfix pour cuvette suspendue

**descripción:** soporte autoportante para inodoro suspendido

**descrizione:** supporto metallico autoportante per vaso sospeso

Item	Cod.	Description	Descrição
2	4A033300	Knee 90/90	Curva de descarga 90/90
7		Washer for knee 90/90	Vedante para curva de descarga 90/90
2	4A033310	Knee 110/90 (SPECIAL DIMENSION not included in the packaging)	Curva de descarga 110/90 (MEDIDA ESPECIAL não incluída na embalagem)
7		Washer for knee 110/90 (SPECIAL DIMENSION not included in the packaging)	Vedante para curva de descarga 110/90 (MEDIDA ESPECIAL não incluída na embalagem)
2.1	4A033	110mm adaptor f/WC knee 90/90mm (SPECIAL DIMENSION not included in the packaging)	Adaptador 110 p/curva desc.90/90 (MEDIDA ESPECIAL não incluída na embalagem)
3		Cistern holder	Suporte do tanque
4	4A033328	Clip 104-2K fix	Clip de fixação da curva de descarga (suporte)
27		Clip 104-2K clip	Clip de fixação da curva de descarga (clip)
5		Frame	Estrutura
6	4A033339	Protective cover 90	Tampa de protecção 90
8		Screw 4,8x16	Parafuso 4,8x16
9	4A033309	Protective cover	Caixa de protecção
10	4A033335	Flexible tube 270 mm	Flexível 270 mm
11	4A033326	Coil rods protection	Tubo de protecção para varão roscado
21		Coil rods M12x150	Varão roscado M12x150
12	4A033334	Handle	Fixador da torneira
13		Nut holder M10	Suporte da porca M10
14	4A033332	Holder for outlet valve	Suporte da válvula de descarga
15	4A033337	Knee 300	Tubo de descarga 300
16		Lower part of cistern	Tanque
17	4A033324	Corner valve	Torneira de corte
19	4A033323	Nut	Encaixe da haste da placa de comando
37		Hand support	Alavanca
46		Lever knee	Suporte para alavanca
28		Plate for levers	Placa para alavancas
22		Feet long	Distanciador ao chão
24	4A033333	Holder	Barra de reforço
25	4A023330	Washer O 43x4	O'ring 43x4
26	4A033330	Hang up for duo	Accionador da válvula de descarga
29		Plate for corner valve	Espelho bloqueador da válvula de entrada de água
30	4A033331	Additional piece ø 90X260 (SPECIAL DIMENSION not included in the packaging)	Tubo de descarga ø 90x260mm (MEDIDA ESPECIAL não incluída na embalagem)
30	4A033321	Additional piece 90	Tubo de descarga 90
31		Additional piece 45/40x190	Tubo de ligação 45/40x190
40		Washer for additional piece 90	Emboque para tubo de descarga 90
41		Toilet bowl washer 45/55 (4A033341)	Emboque 45/55 (4A033341)
33		Cistern cover	Tampa do Tanque
34	4A033336	Protection cover	Tampa de protecção
35		Cever part	Tampa
38		Styropor	Esferovite exterior
39	4A033329	Washer for knee 56	Vedante 56 para tubo de descarga
42	4A033301	Inlet valve	Torneira
45		Insert piece M10	Encaixe para alojamento da porca M10
47	4A033320	Outlet valve	Válvula de descarga
48		Stuck	Bloqueador da válvula de entrada de água
49	4A033311	Decorative lid holder	Suporte da campânula
50		Decorative lid	Campânula
54		Nut 0,8 M12	Porca 0,8 M12
55		Under nut 29/12x2	Anilha29/12x2
51	4A033327	Under nut 27/8x2,5	Anilha 27/8x2,5
52		Screw 8x60	Parafuso 8x60
53		Wall insert piece 10x50	Bucha10x50
56	4A032	PEDI isolation for wall hung wc (not included in the packaging)	Isolamento PEDI p/sanitas suspensas (5 mm) (não incluída na embalagem)