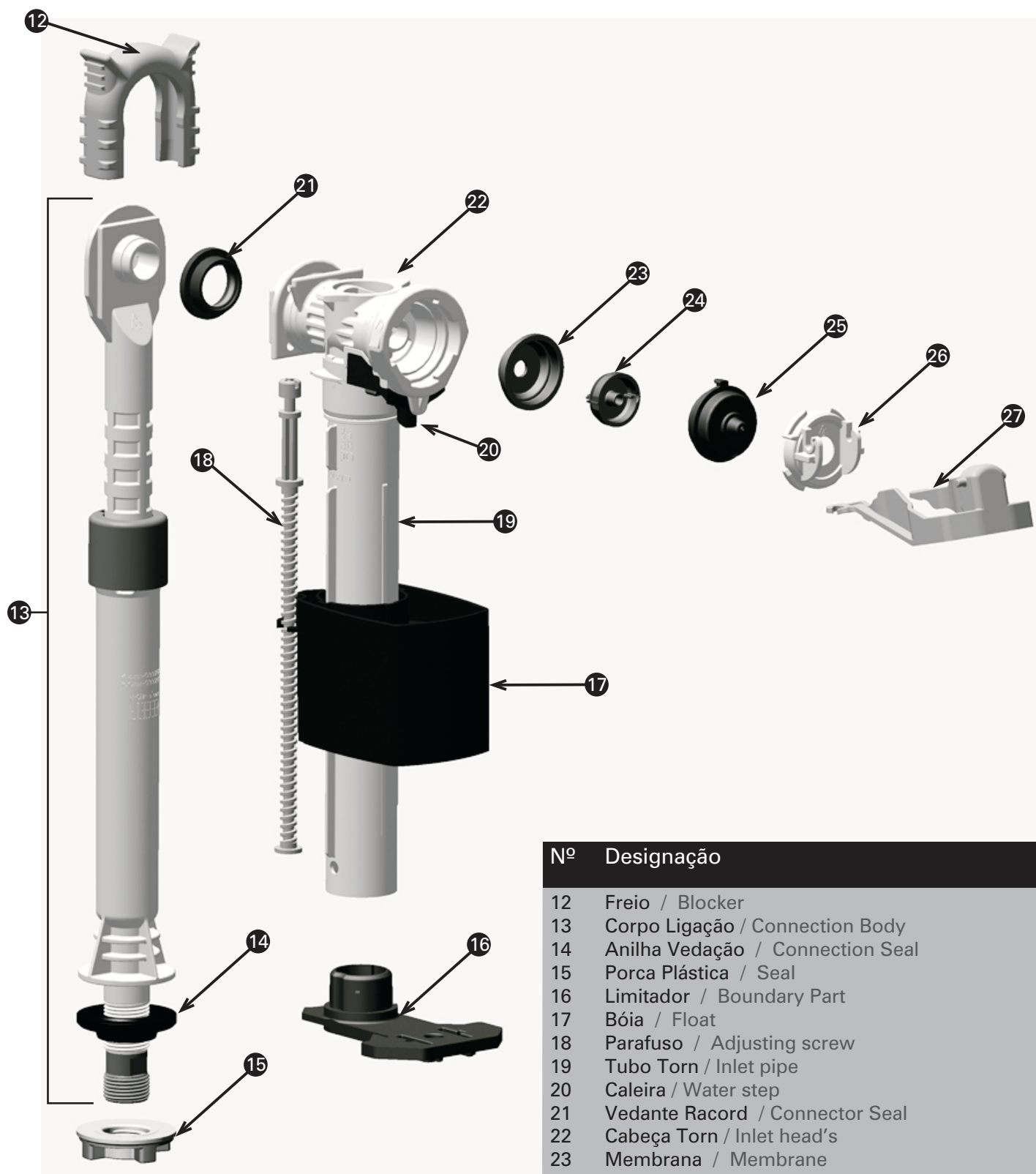


Nº	Designação
1	Botão de comando / Push button
2	Fixador / Lid fixing device
3	Casquilho / Push button holder
4	Batentes / Platforms
5	Alavanca / Lever
6	Tubo ladrão / Overflow pipe
7	Tampão / Half flush rod
8	Copo / Chamber
9	Vedante / Seal Ring
10	Pilette / Valve Support
11	Anilha esponja / Spounge seal



Nº	Designação
12	Freio / Blocker
13	Corpo Ligação / Connection Body
14	Anilha Vedação / Connection Seal
15	Porca Plástica / Seal
16	Limitador / Boundary Part
17	Bóia / Float
18	Parafuso / Adjusting screw
19	Tubo Torn / Inlet pipe
20	Caleira / Water step
21	Vedante Racord / Connector Seal
22	Cabeça Torn / Inlet head's
23	Membrana / Membrane
24	Apoio Membrana / Membrane Support
25	Tampa / Counter Pression Part
26	Bloqueador tampa / Cover Blocker
27	Alavanca / Lever

ACESSÓRIOS DE FIXAÇÃO

FIXING COMPONENTS

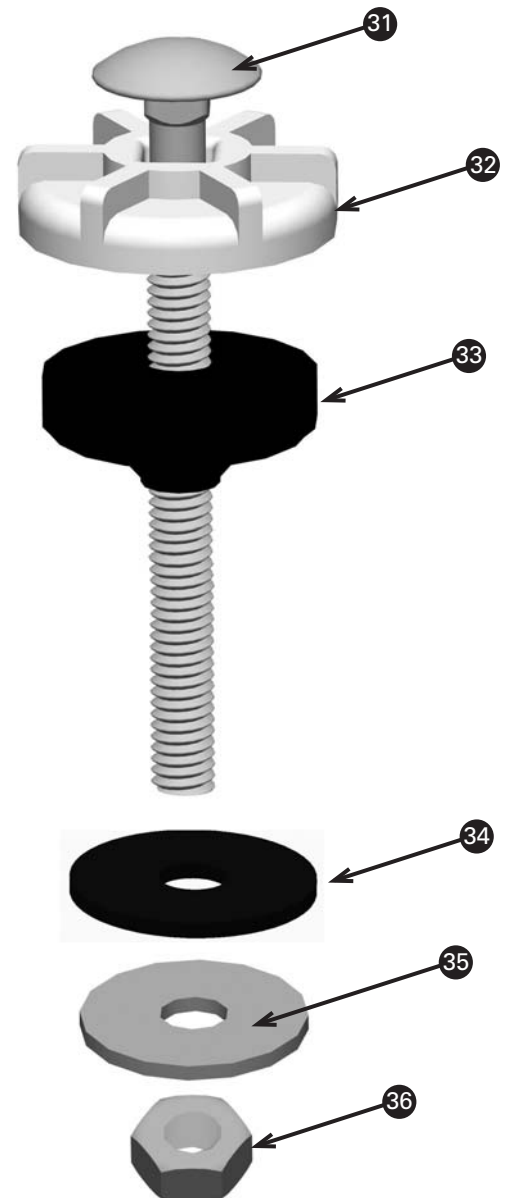
KIT DE FIXAÇÃO

FIXING KIT



Nº	Designação
28	Porca push matic
29	Porca lux / Nut
30	Anilha esponja / Spounge seal

2X



Nº	Designação
31	Parafuso Inox / Fixing screw
32	Anilha parafuso / Screw ring
33	Vedante parafuso / Screw seal
34	Anilha borracha / Ruber seal
35	Anilha plástico / Plastic ring
36	Porca sextavada / Nut