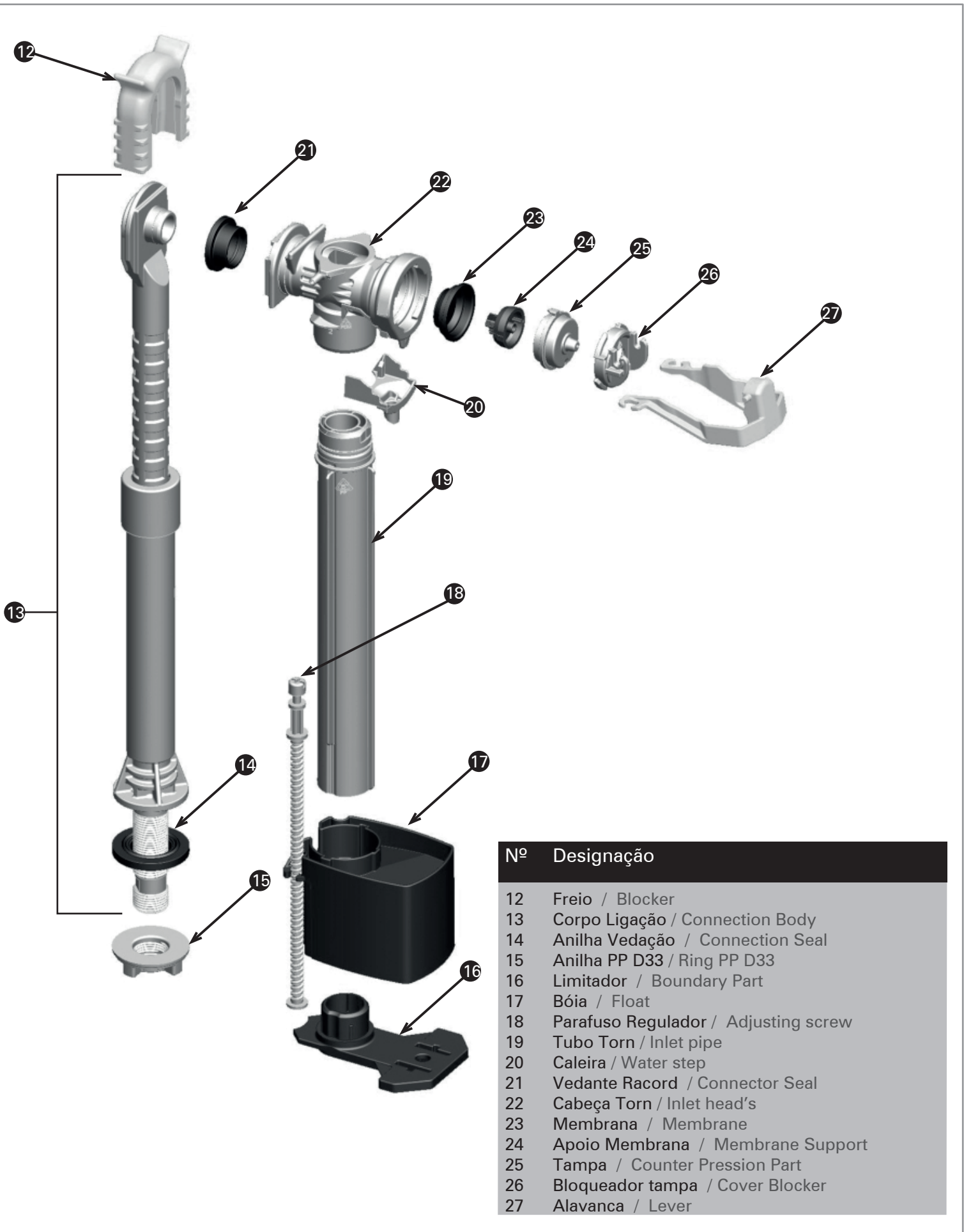


Nº Designação

1	Botão de comando / Push button
2	Casquilho / Push button holder
3	Alavanca / Lever
4	Haste / Rod
5	Tubo ladrão / Overflow pipe
6	Tampão / Half flush rod
7	Copo / Chamber
8	Vedante / Seal Ring
9	Pilette / Valve Support
10	Anilha esponja / Spounge seal



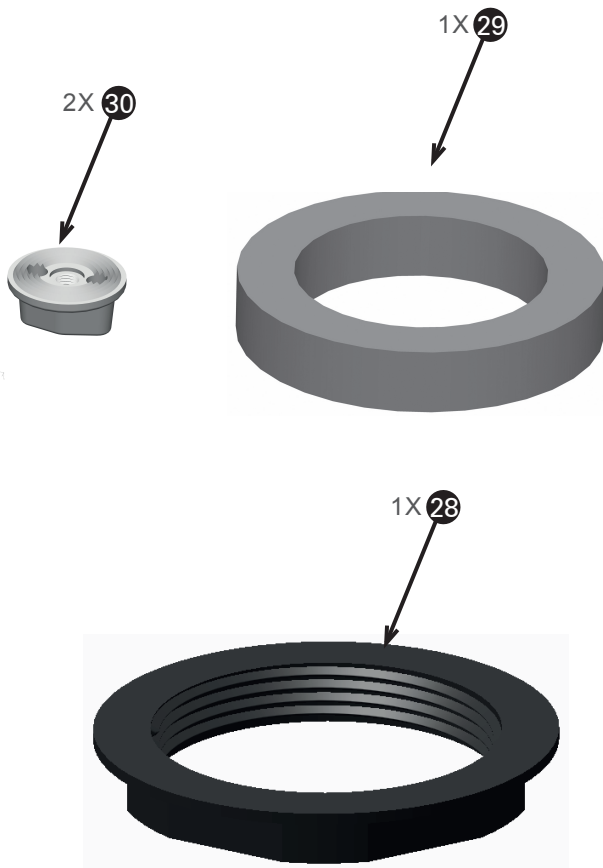
Nº	Designação
12	Freio / Blocker
13	Corpo Ligação / Connection Body
14	Anilha Vedação / Connection Seal
15	Anilha PP D33 / Ring PP D33
16	Limitador / Boundary Part
17	Bóia / Float
18	Parafuso Regulador / Adjusting screw
19	Tubo Torn / Inlet pipe
20	Caleira / Water step
21	Vedante Racord / Connector Seal
22	Cabeça Torn / Inlet head's
23	Membrana / Membrane
24	Apoio Membrana / Membrane Support
25	Tampa / Counter Pression Part
26	Bloqueador tampa / Cover Blocker
27	Alavanca / Lever

ACESSÓRIOS DE FIXAÇÃO

FIXING COMPONENTS

KIT DE FIXAÇÃO

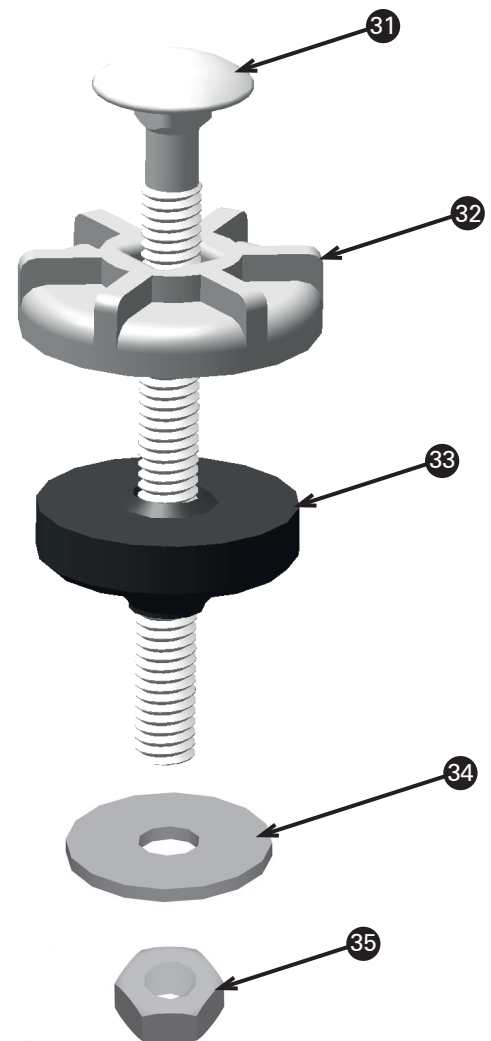
FIXING KIT



Nº Designação

28	Porca push matic
29	Porca lux / Nut
30	Anilha esponja / Spounge seal

2X



Nº Designação

31	Parafuso Inox / Fixing screw
32	Anilha parafuso / Screw ring
33	Vedante parafuso / Screw seal
34	Anilha plástico / Plastic ring
35	Porca sextavada / Nut