

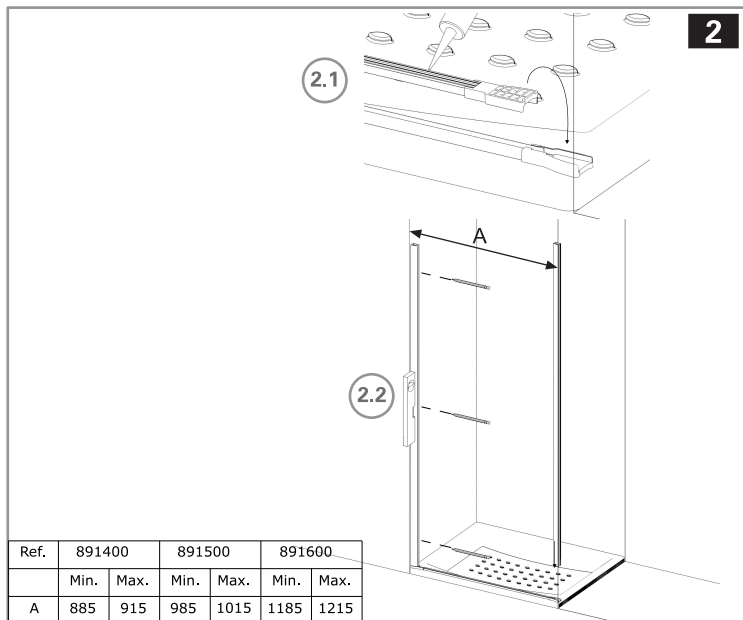
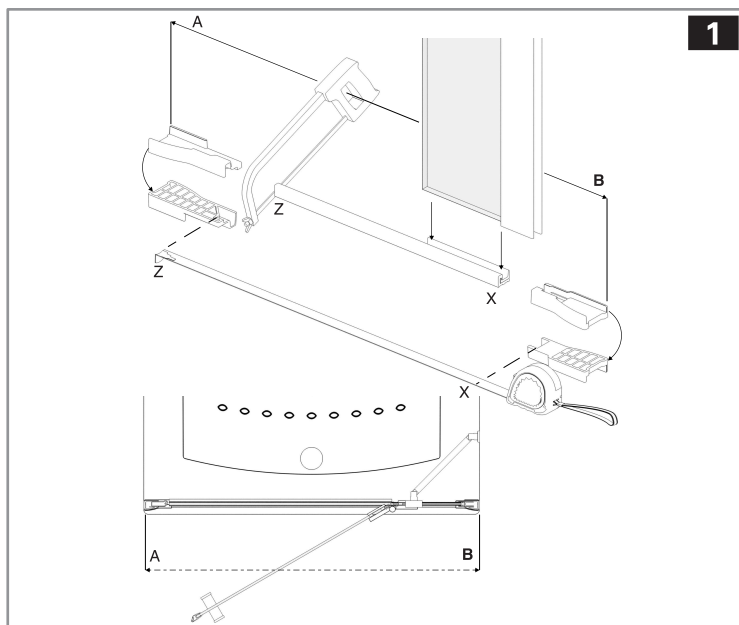
INSTRUÇÃO DE MONTAGEM

ASSEMBLY INSTRUCTIONS

IMPORTANTE | IMPORTANT

Antes da montagem. Assegurar que a superfície está limpa e
perfeitamente impermeabilizada.
Antes de furar certifique-se que não há tubos de água nem fios
electricos que passem no local dos furos.
Before assembly. Make sure that the surface is clean
and ensure perfect waterproof.
Before drilling make sure that no water pipes or electric wires
run across the position to be drilled

Atenção! Limpar a divisória com água limpa ou álcool não utilizar
produtos abrasivos ou solventes.
Attention! Clear the shower enclosure with clear water or alcohol
don't use abrasive products or solvents.



Ref.	891400		891500		891600	
	Min.	Max.	Min.	Max.	Min.	Max.
A	885	915	985	1015	1185	1215

