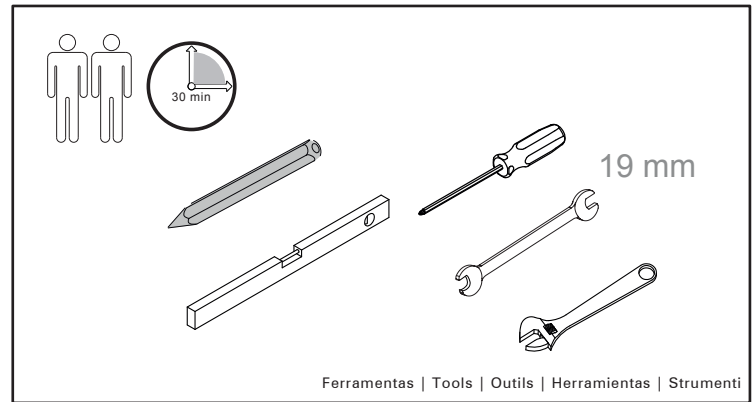
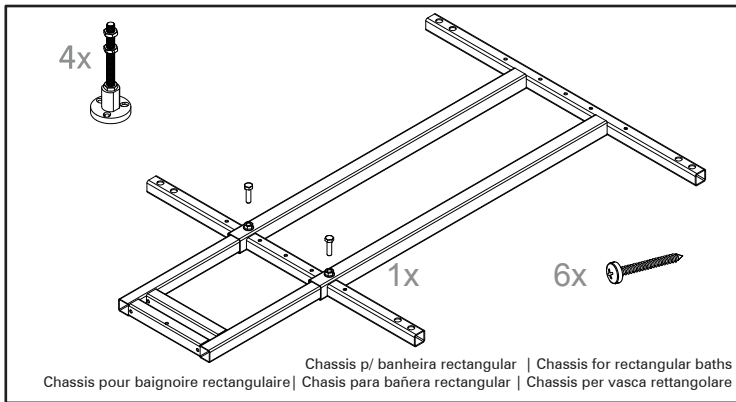


INSTRUÇÃO DE MONTAGEM ASSEMBLY INSTRUCTIONS NOTICE DE MONTAGE INSTRUCCIONES DE MONTAJE ISTRUZIONI DI MONTAGGIO



Recomendações

Os produtos **SANINDUSA** foram submetidos a controlos rigorosos durante todo o processo de fabricação. Verifique contudo, no momento da entrega, que o seu produto não está danificado.

Separe todos os componentes e confira o conteúdo da embalagem. Certifique-se de que todas as peças estão incluídas antes de desfazer-se de qualquer parte da embalagem. Se faltar alguma peça, não tente instalar a banheira antes de obtê-la.

Recommendations

SANINDUSA products were submitted to rigorous controls throughout the entire manufacturing process. However, please check that your product has not been damaged on delivery.

Separate all parts from the packaging and check each part. Make sure all parts are accounted for before discarding any packaging material. If any parts are missing, do not attempt

Recommendations

Les produits **SANINDUSA** ont été soumis à des contrôles rigoureux pendant le processus de fabrication. Vérifiez toutefois, au moment de la livraison, que votre produit n'est pas endommagé.

Séparez tous les composants et vérifiez le contenu de l'emballage, conformément à la section "Contenu des Emballages". Assurez-vous que toutes les pièces sont incluses avant de défaire l'emballage.

Recomendaciones

Los productos de **SANINDUSA** estan fabricados dentro de las normas que regulan la fabricación de los productos de nuestro catálogo y sometidos a los mas rigurosos controles de calidad durante todo el proceso de fabricación. Verifique siempre en el momento de la entrega del producto que este no a sido dañado.

Separe todas las partes del embalaje y revise cada parte. Asegúrese de tener consigo todas las partes antes de desechar cualquier material del embalaje. Si falta alguna de las partes, no intente instalarla bañera, hasta que obtenga las partes faltantes.

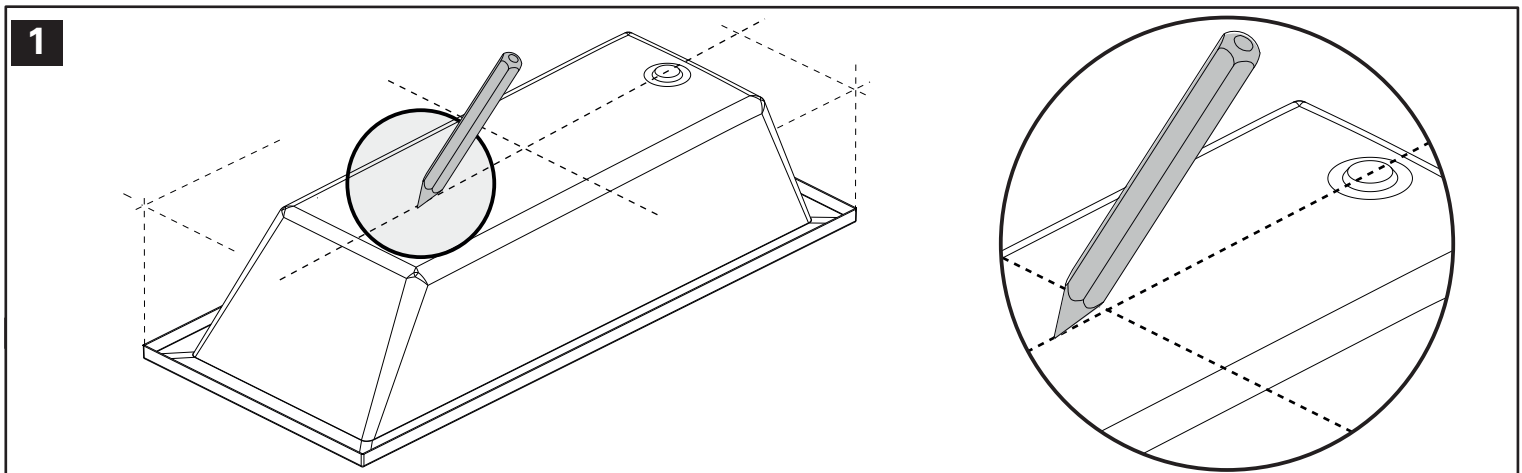
Raccomandazioni

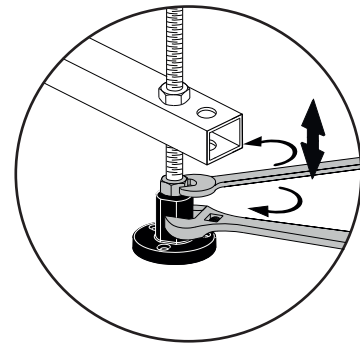
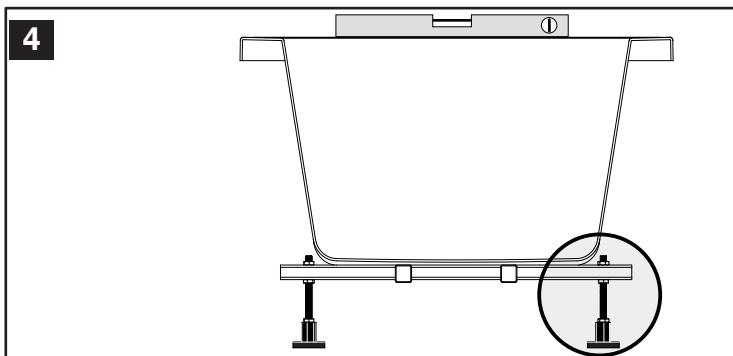
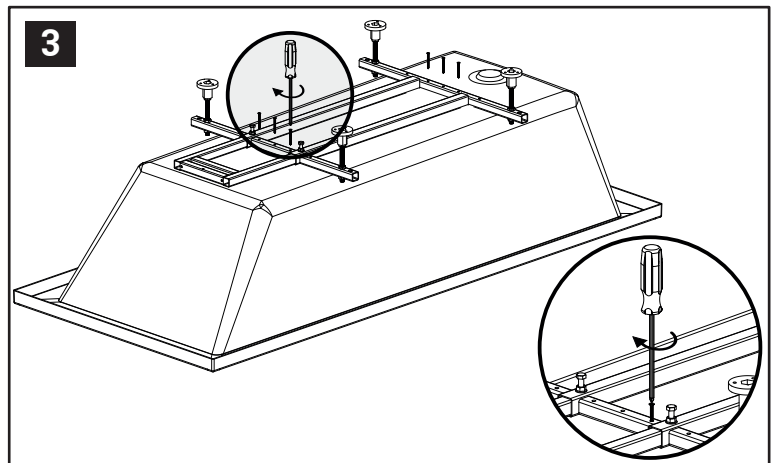
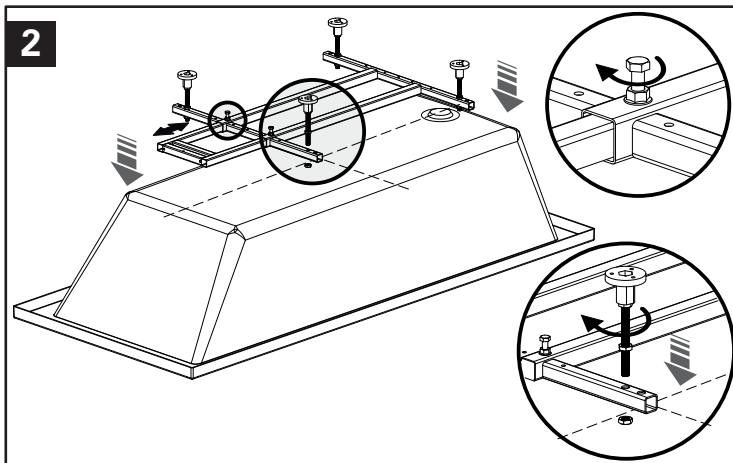
I prodotti **SANINDUSA** sono stati sottoposti a rigorosi controlli durante l'intero processo di fabbricazione. Comunque Si prega di verificare che il vostro prodotto Non sia stato danneggiato al momento della consegna.

Seppure tutte le parti dalla confezione e controllare ogni parte. Assicurarsi che tutte il numero delle parti sia esatto prima di eliminare l'imballo. Se dovesse mancare qualche parte, non tentare di installare la vostra vasca da bagno finche' non avrete le parti mancanti.

Compatibilidade / Compatibility / Compatibilité / Compatibilidad / Compatibilità

	AVEIRO	EASY	EVA	VÉRTICE
150 x 70			830	830
160 x 70	830		830	830
160 x 75			831	831
170 x 70	830	830		830
170 x 75	831	831		831





Manutenção e limpeza

As banheiras e bases de duche da SANINDUSA são de fácil manutenção. Após cada utilização, limpe resíduos de sabonete ou shampoo. De uma forma geral, recomenda-se, uma limpeza semanal completa, com água e sabão neutro ou detergente. Nunca usar pós abrasivos ou detergentes líquidos/cremosos com abrasivos. Para um acabamento perfeito, limpar com a ajuda de um pano suave e seco ou com um pano de camurça.

Atenção ⚠ Deverá ter-se especial atenção à necessidade de colocação de um tapete antiderrapante, ou em alternativa, de uma toalha ou toalha de saída de duche/banho, sobre a superfície da base/banheira, por forma a evitar acidentes.

Maintenance and cleaning

SANINDUSA bath and shower trays are of easy maintenance. After each use, wipe the remains of soap and/or shampoo. In general it is recommended a weekly complete cleaning with water and neutral soap or detergent. Never use abrasive powders/detergents or liquid/creamy detergents with abrasives. For a perfect cleansing finishing, clean with a soft dry cloth or a chamois leather cloth.

Warning ⚠ Particular attention should be taken to ensure the placement of an anti-slip mat or in alternative a towel or douche/bath exit towel on the surface of the shower tray/bath in order to prevent accidents.

Maintenance et nettoyage

Les baignoires et receveurs de douche SANINDUSA sont de maintient facile. Après chaque utilisation, nettoyez les restes de savonnette et/ou shampooing. D'une façon générale, on recommande le nettoyage hebdomadaire complet avec de l'eau et savon ou détergent neutre. Ne jamais utiliser de poudres abrasives ou détergents liquides/crémeux avec des abrasifs. Pour une finition parfaite, nettoyez avec l'aide d'un tissu souple et sec ou avec en tissu de chamois.

Attention ⚠ Il faut prendre attention particulière pour assurer la mise en place d'un tapis antidérapant ou en alternative une serviette ou une serviette de sortie de baignoire/douche sur la surface du receveur de douche / baignoire afin de prévenir les accidents.

Mantenimiento y limpieza

Las bañeras y platos de ducha de SANINDUSA son fáciles de mantener. Después de cada uso, limpie los residuos de jabón o champú. En general, se recomienda una limpieza semanal completa con agua y jabón o detergente suave. Nunca utilice polvos abrasivos o detergentes líquidos o cremosos con abrasivos. Para un acabado perfecto, limpiar con la ayuda de un paño suave y seco o con una gamuza.

Atención ⚠ Es importante colocar una estera antideslizante, o en su caso, una toalla a la salida de la ducha/baño sobre el plato de ducha o bañera, con el fin de evitar accidentes.

Manutenzione e pulizia

I Vasche da bagno e i piatti doccia SANINDUSA sono di facile manutenzione. Dopo ogni utilizzo, pulire i resti di sapone e / o shampoo. In generale, si consiglia la pulizia completa settimanale con acqua e sapone o detergente. Non usare detersivi in polvere o detergenti liquidi / cremosi con abrasivi. Per una finitura perfetta, pulire con un panno morbido e asciutto o panno di pelle di camoscio.

Attenzione ⚠ Particolare attenzione deve essere adottata per garantire il posizionamento di un tappeto antiscivolo o in alternativa un asciugamano o un telo da uscita da bagno / doccia sulla superficie del piatto doccia / vasca, al fine di evitare incidenti.