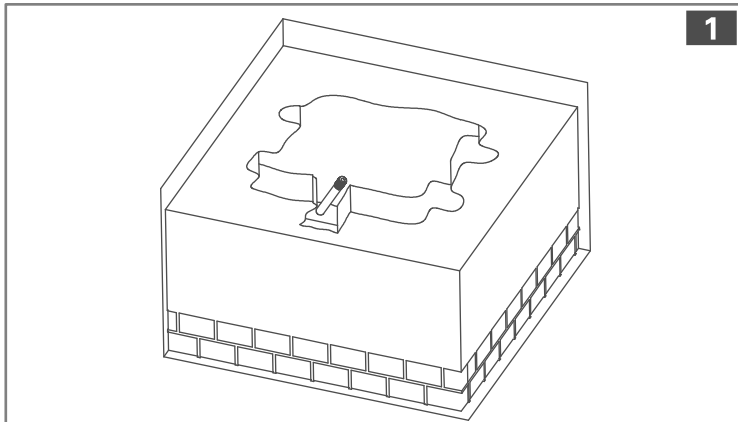


INSTRUÇÃO DE MONTAGEM

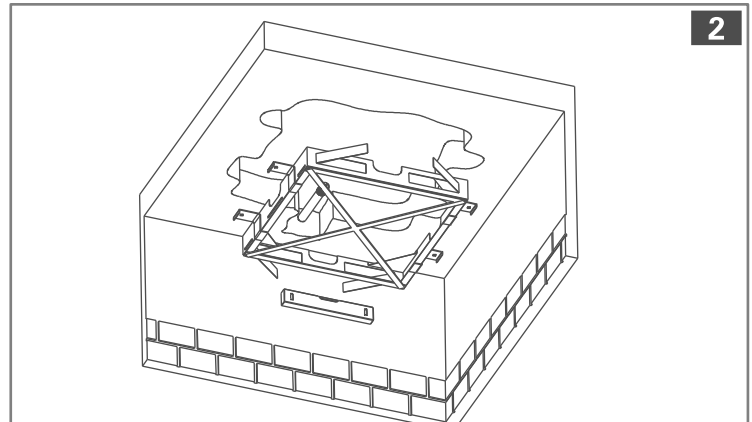
INSTRUCCIONES DE MONTAJE

ASSEMBLY INSTRUCTIONS



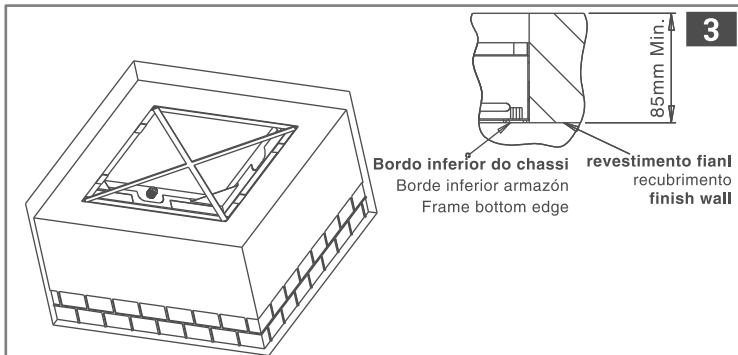
1

Prever a existência de um corte, com a profundidade mínima de 85 mm e com as dimensões necessárias ao alojamento do chassi e do tubo de alimentação de água.
Realizar una abertura adecuada para conterner el armazón y el tubo de alimentación con una profundidad mínima de 85mm.
Make a 85mm minimum depth recess suitable to house the frame and water supply pipe.



2

Abrir as alhetas laterais e introduzir o chassi no corte, nivelando-o. Fazer passar o tubo de alimentação através de um dos rasgos existentes no chassi.
Abrir los rasgos laterales e introducir el armazón en la abertura y alinearlos perfectamente con el uso de una burbija. Utilizar uno de los ojales para el paso del tubo de alimentación.
Open the cuts and insert the frame in the recess perfectly aligned. Use one of the slots to enable the passage of the water supply pipe.

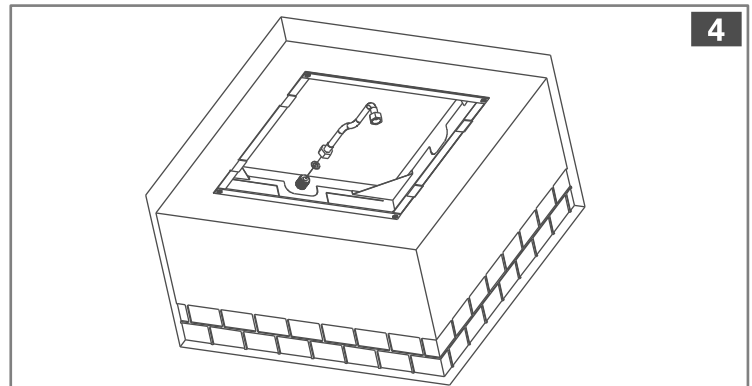


3

Bordo inferior do chassi
Borde inferior armazón
revestimento final
recubrimiento finish wall

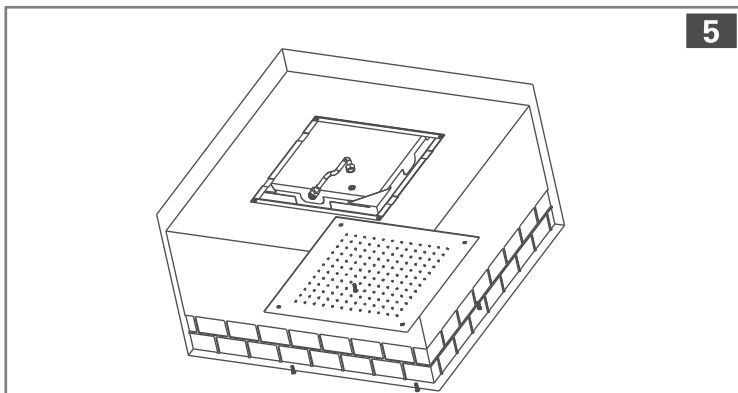
85mm Min.

Bloquear o chassi com argamassa ou cavilhas (não incluídas). Rebocar o tecto de maneira a que o perfil do revestimento fique ao nível do bordo inferior do chassi.
Bloquear el armazón con argamasa o clavijas para pared (no incluidas). Enlucir el techo manteniendo el hilo del enlucido a nivel del borde inferior del armazón.
Use mortar or dowels (not included) to clamp the frame. Plaster the ceiling in such a way that the coating profile stays at the level of the lower edge of the chassis.



4

Depois de controlar a correcta fixação do chassi, remover o travamento em cruz. Ligar o flexível ao tubo de alimentação de água.
Quitar las nervaduras de refuerzo después de averiguar la fijación del armazón. Fijar el flexible suministrado al tubo de alimentación.
After having checked the clamping of the frame, remove the stiffening ribs. Fix the provided hose to the water supply pipe.



5

Ligar o flexível ao chuveiro. Fixar o chuveiro apertando os quatro parafusos.
Testar o funcionamento do chuveiro.
Conectar el tubo flexible a la ducha. Fijar la ducha con los cuatro tornillos. Efectuar una prueba de ensayo.
Connect the hose to the shower head. Fix the shower head with the four screws. Make an operation test.

