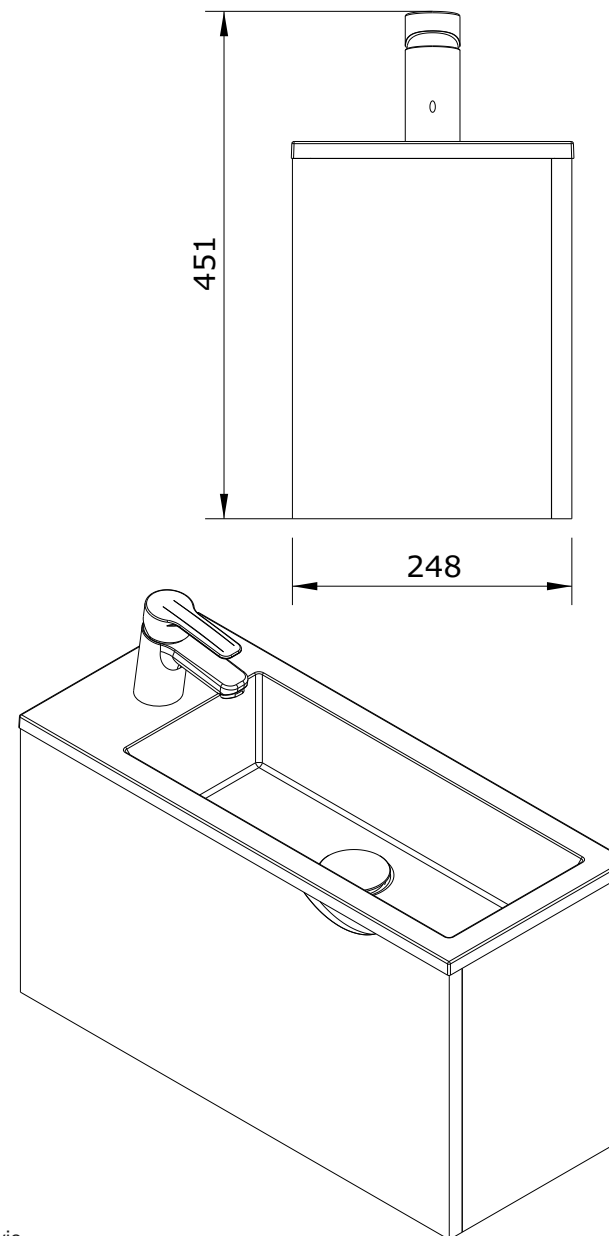
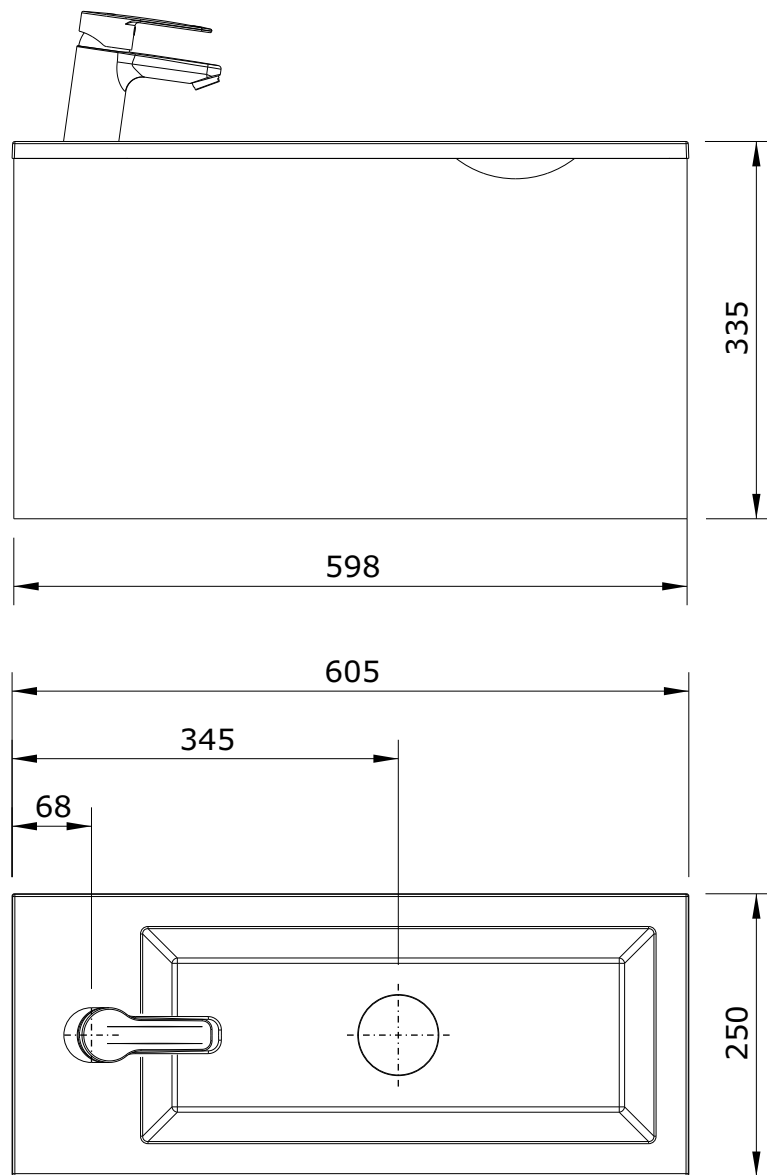


Alicante  
cod.: 6915010  
ver.: 02

descrição: pack Alicante 60  
description: pack Alicante 60  
description: pack Alicante 60

sanindusa®



Os produtos apresentados seguem especificações técnicas internas da SANINDUSA.  
As dimensões são meramente indicativas.  
Reservamos o direito de fazer alterações técnicas que permitam melhorar a funcionalidade dos nossos produtos, sem aviso prévio.

The presented products follow technical specifications from SANINDUSA.  
The dimensions of the pieces are merely a reference.  
We reserve the right to introduce technical improvements in our products without previous advice.

Les produits présentés suivent les spécifications techniques internes de Sanindusa.  
Les dimensions de ceux-ci sont données à titre indicatifs.  
Nous nous réservons le droit de procéder aux modifications techniques qui permettraient d'améliorer les fonctionnalités de nos produits, sans préavis.