

Os produtos apresentados seguem especificações técnicas internas da SANINDUSA.
As dimensões são meramente indicativas.

Reservamos o direito de fazer alterações técnicas que permitam melhorar a funcionalidade dos nossos produtos, sem aviso prévio.

The presented products follow technical specifications from SANINDUSA.
The dimensions of the pieces are merely a reference.

We reserve the right to introduce technical improvements in our products without previous advice.

série: Step

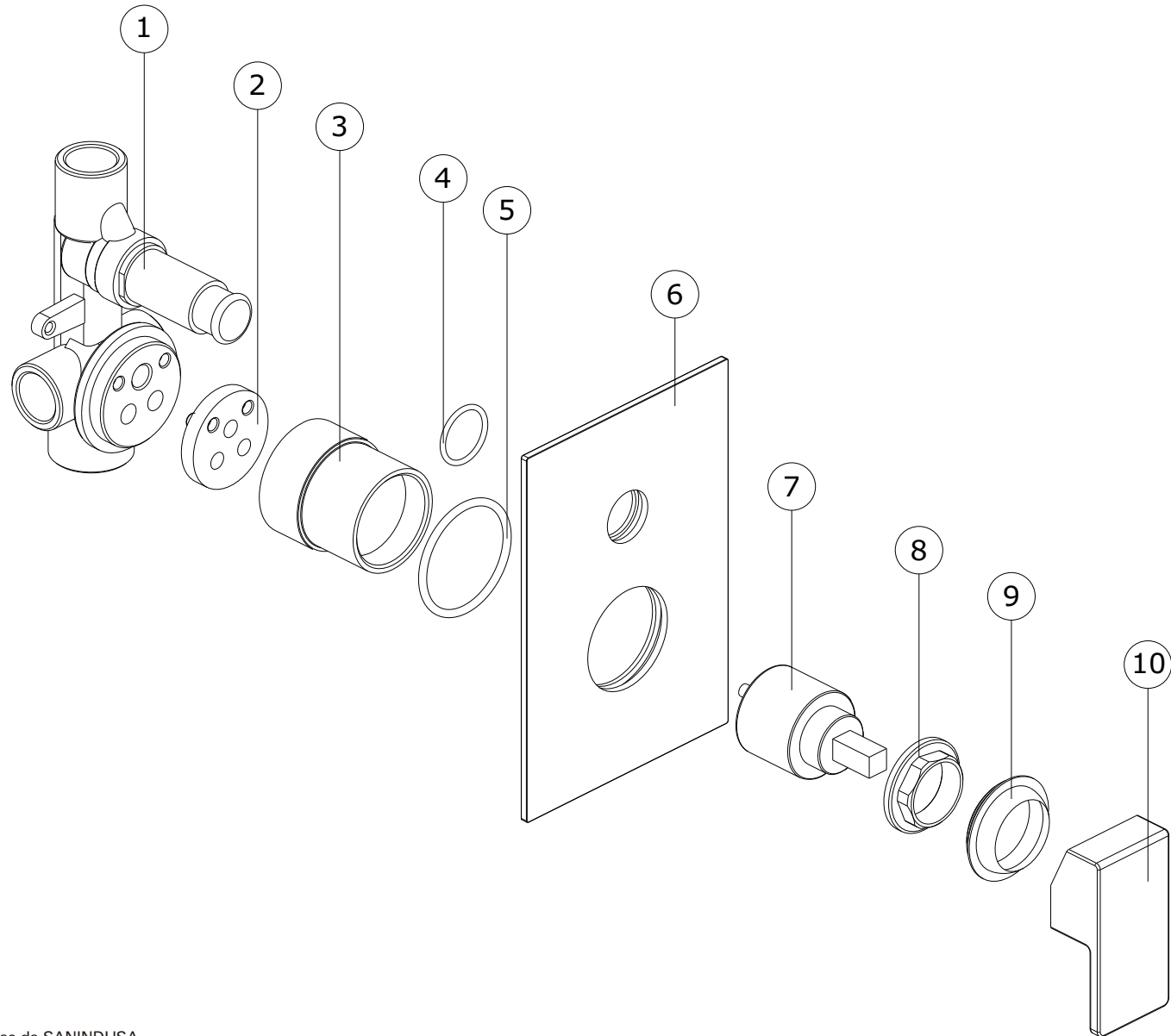
descrição: misturadora de encastrar 4 vias

sanindusa®

código: 5497801

revisão: 00

12	Tampa índice AG.6 cromo
11	Perno Sext Interior M 5x6 Grano
10	Leva Step cromo
9	Cobre Cartucho F37x1.5 Cromo
8	Porca M37x1.5 Latão
7	Cartucho Monocomando GMA Diam. 35 Fechado
6	Espelho p/ Mist 4 Vias 105x155x3mm
5	O'ring 41X3 NBR70
4	O'ring 21X2 NBR70
3	Copo/ Anel sede de cartucho diam 35 Cromo
2	Redutor para cartucho diam 35
1	Mist. incastrar c/ desviador



Os produtos apresentados seguem especificações técnicas internas da SANINDUSA.

As dimensões são meramente indicativas.

Reservamos o direito de fazer alterações técnicas que permitam melhorar a funcionalidade dos nossos produtos, sem aviso prévio.

The presented products follow technical specifications from SANINDUSA.

The dimensions of the pieces are merely a reference.

We reserve the right to introduce technical improvements in our products without previous advice.

