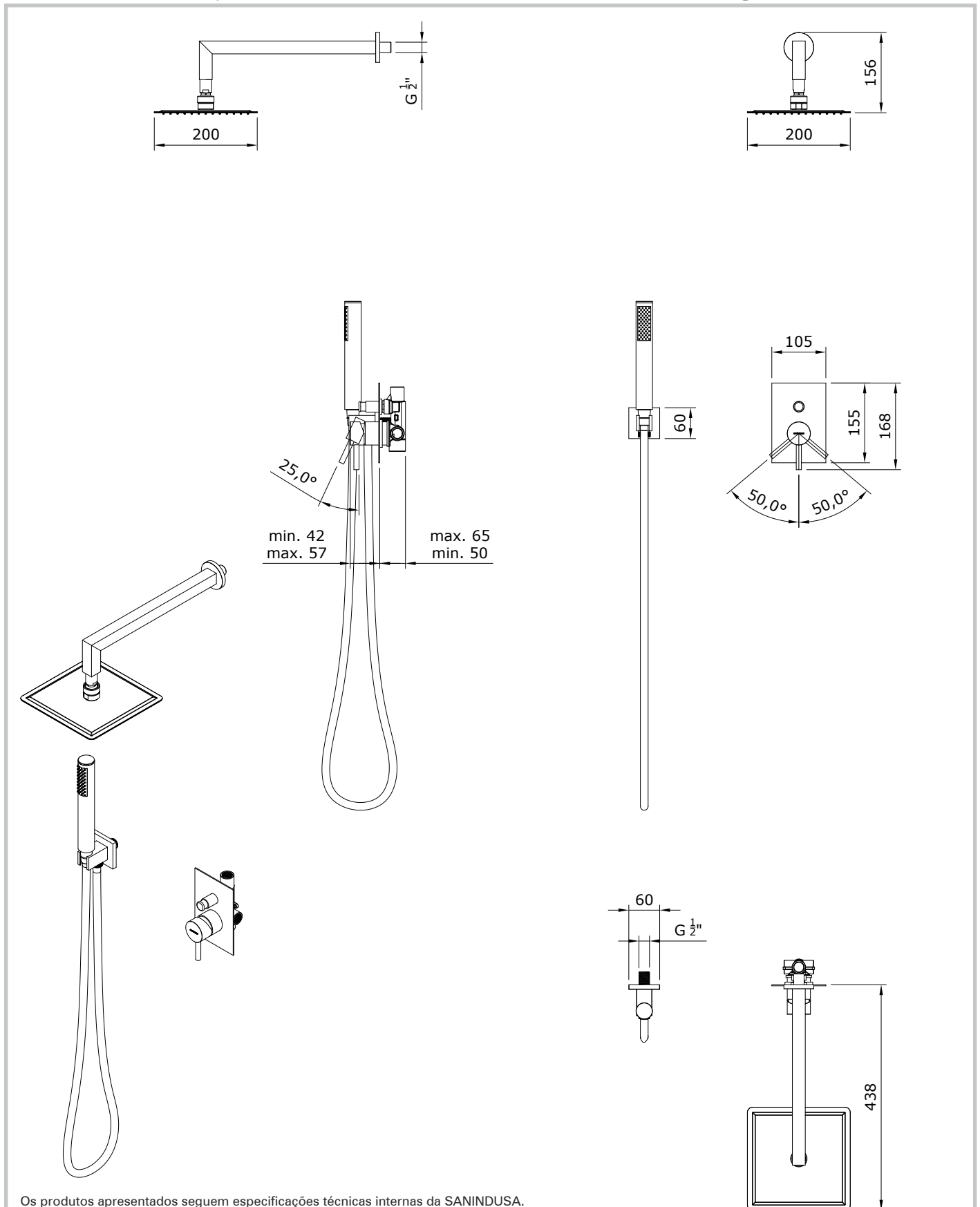


New Ícone
cod.: 5269804
ver.: 01

descrição: kit de duche de encastrar 4 vias c/ espelho retang.
description: 4 way concealed shower kit with rectangular rosette
description: kit de douche encastré 4 voies avec rosace rectangulaire

sanindusa®



Os produtos apresentados seguem especificações técnicas internas da SANINDUSA.

As dimensões são meramente indicativas.

Reservamos o direito de fazer alterações técnicas que permitam melhorar a funcionalidade dos nossos produtos, sem aviso prévio.

The presented products follow technical specifications from SANINDUSA.

The dimensions of the pieces are merely a reference.

We reserve the right to introduce technical improvements in our products without previous advice.

Les produits présentés suivent les spécifications techniques internes de SANINDUSA.

Les dimensions de ceux-ci sont données à titre indicatifs.

Nous nous réservons le droit de procéder aux modifications techniques qui permettraient d'améliorer les fonctionnalités de nos produits, sans préavis.

New Ícone

descrição: kit de duche de encastrar 4 vias c/ espelho retang.

sanindusa

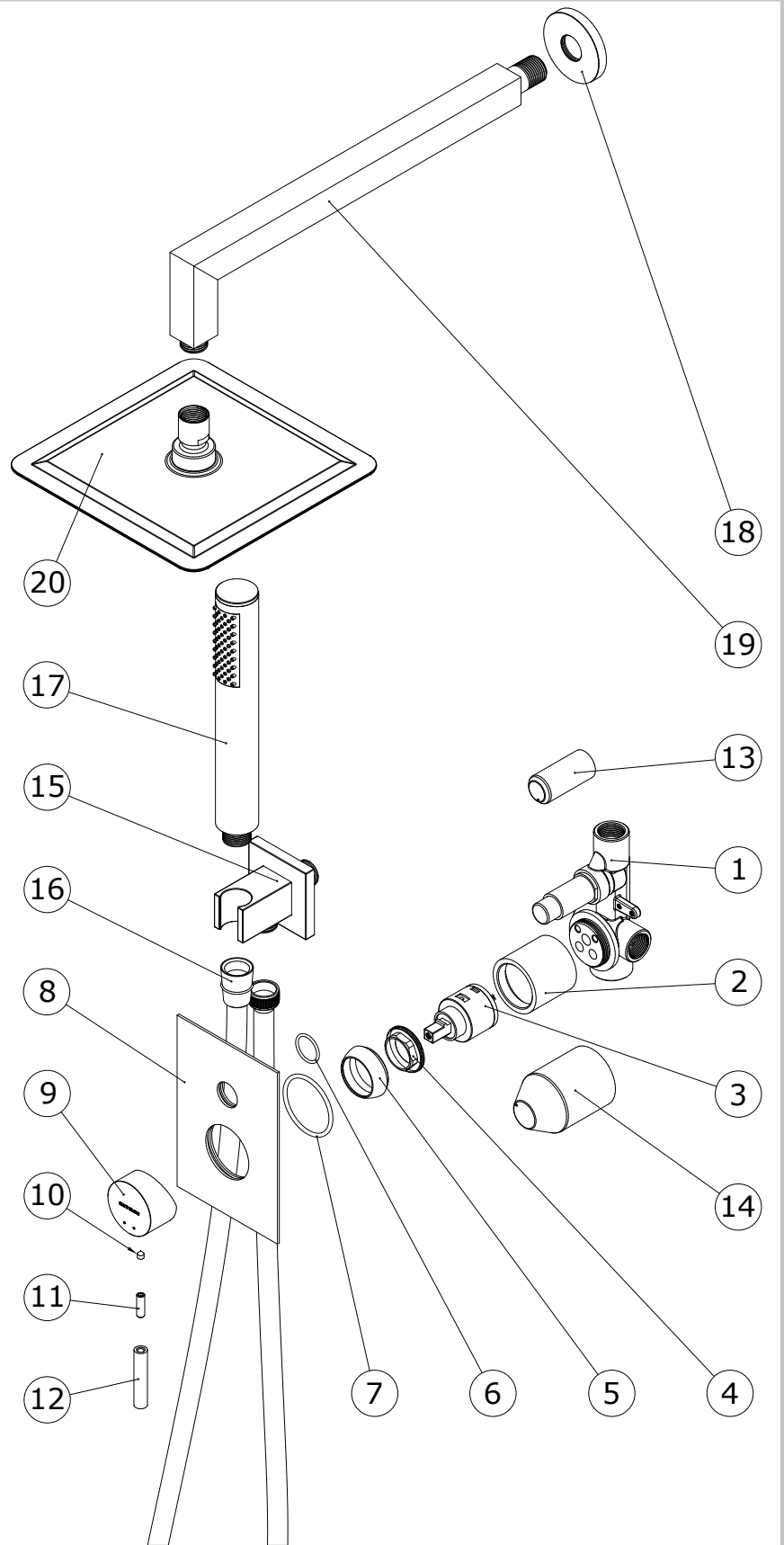
cod.: 5269804

description: 4 way concealed shower kit with rectangular rosette

ver.: 01

description: kit de douche encastré 4 voies avec rosace rectangulaire

Nº	Descrição
1	Misturadora encastrar
2	Copo alojamento de cartucho
3	Cartucho ø35 fechado
4	Porca M37x1.5 Latão
5	Cobre Cartucho ABS M37x1,5 Cr
6	O'ring 20x2 NBR 70
7	O'ring 45.00 x 3.00 NBR70
8	Espelho Inox 155 x 105 x 2 mm Cr
9	Corpo Manipulo Cromo
10	Perno Sext Interior M 5x6
11	Perno Inox M6x20 DIN 916
12	Haste Manipulo Cromo
13	Proteção Plastico ø23
14	Proteção Plástico ø45
15	Suporte chuveiro c/ saída
16	Flexível 1,7M
17	Chuveiro redondo ABS cromado
18	Espelho p/ hastes Chuveiro Cr
19	Haste de parede L 350x75 Cr
20	Chuveiro de cabeça 200 x 200 mm



Os produtos apresentados seguem especificações técnicas internas da SANINDUSA.

As dimensões são meramente indicativas.

Reservamos o direito de fazer alterações técnicas que permitam melhorar a funcionalidade dos nossos produtos, sem aviso prévio.

The presented products follow technical specifications from SANINDUSA.

The dimensions of the pieces are merely a reference.

We reserve the right to introduce technical improvements in our products without previous advice.

Les produits présentés suivent les spécifications techniques internes de SANINDUSA.

Les dimensions de ceux-ci sont données à titre indicatifs.

Nous nous réservons le droit de procéder aux modifications techniques qui permettraient d'améliorer les fonctionnalités de nos produits, sans préavis.