

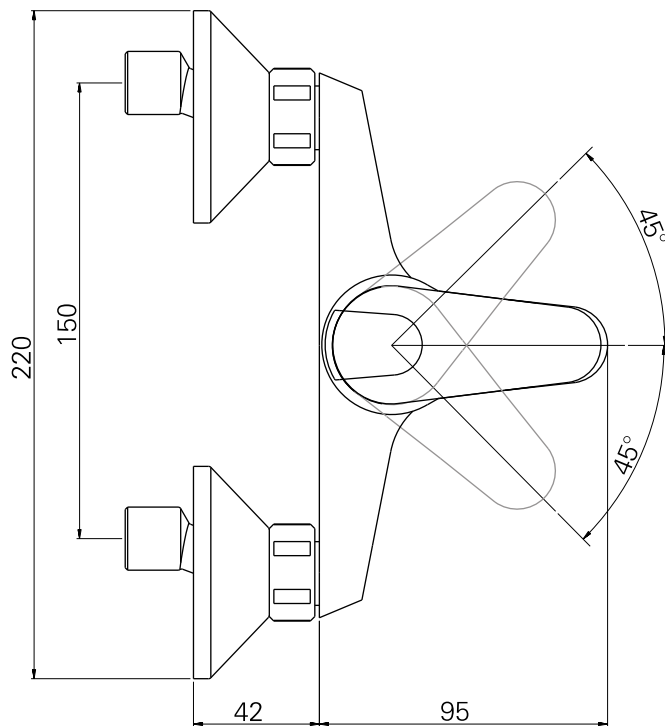
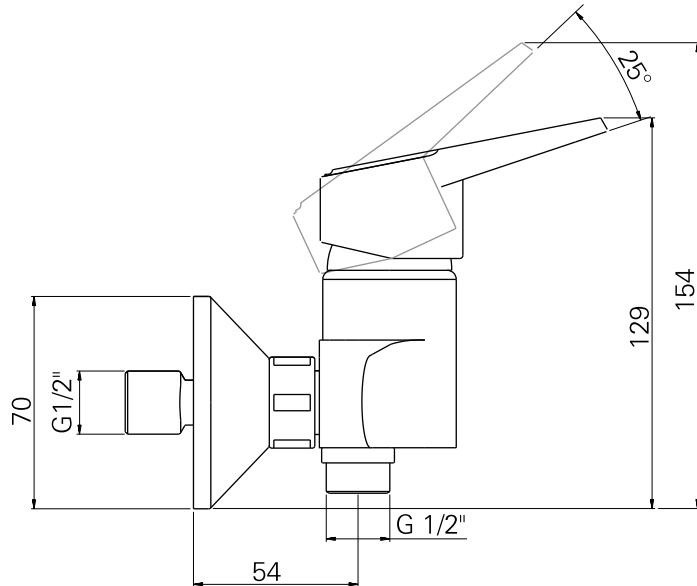
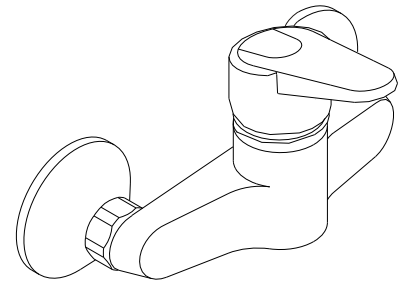
série: Smile

descrição: misturadora de base de duche

sanindusa<sup>®</sup>

código: 5210701

revisão: 00



Os produtos apresentados seguem especificações técnicas internas da SANINDUSA.

As dimensões são meramente indicativas.

Reservamos o direito de fazer alterações técnicas que permitam melhorar a funcionalidade dos nossos produtos, sem aviso prévio.

The presented products follow technical specifications from SANINDUSA.

The dimensions of the pieces are merely a reference.

We reserve the right to introduce technical improvements in our products without previous advice.

série: Smile

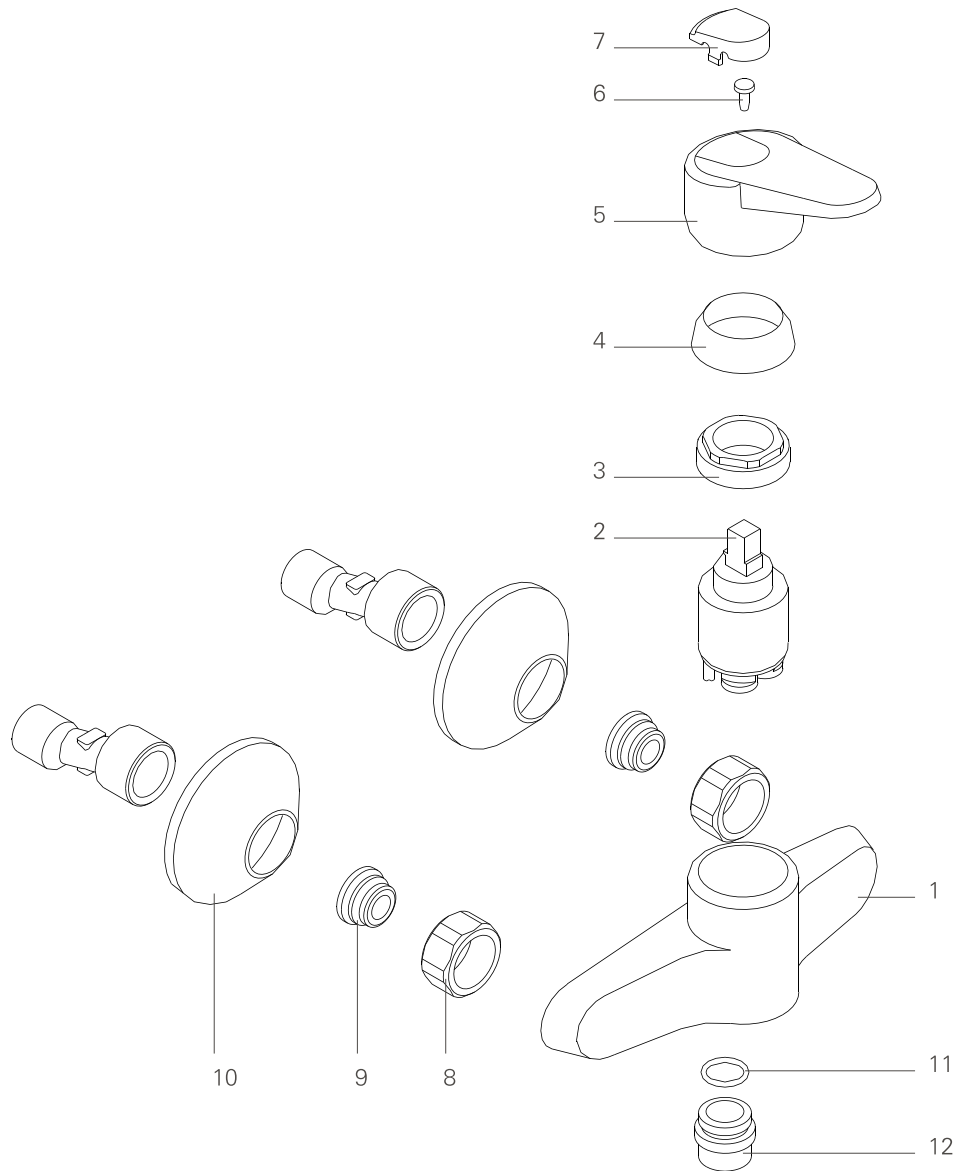
descrição: misturadora de base de duche

sanindusa<sup>®</sup>

código: 5210701

revisão: 00

12	Casquilho G 1/2" x G 1/2"
11	O'ring 15x2
10	Conj. Esp. Exc. 1/2"x3/4" 100NTP ø70x25
9	Sede 24x14,5 M18x1.5Esq c/ O'ring
8	Porca Ch30 3/4" H15
7	Tampa Manípulo ABS Smile
6	Parafuso Chave Cruz M4x10mm
5	Manípulo ABS Smile
4	Cobre Cartucho 37x1.5
3	Porca M37x1.5
2	Cartucho Monocomando GMDA ø35 Aberto
1	Peça Base Eco



Os produtos apresentados seguem especificações técnicas internas da SANINDUSA.

As dimensões são meramente indicativas.

Reservamos o direito de fazer alterações técnicas que permitam melhorar a funcionalidade dos nossos produtos, sem aviso prévio.

The presented products follow technical specifications from SANINDUSA.

The dimensions of the pieces are merely a reference.

We reserve the right to introduce technical improvements in our products without previous advice.